

令和5年度 中信地区高等学校冬季大会

期 日 令和6年3月10日(日)
会 場 ユメックスアリーナ (塩尻市総合体育館)

主 催 長野県卓球連盟
主 管 長野県卓球連盟高校部中信支部

■ 大会競技役員

大 会 長	今井 竜五	(長野県卓球連盟会長)
競 技 委 員 長	柳澤 憲	(松本第一)
競 技 副 委 員 長	中村 光成	(松商学園)
審 判 長	河野 直	(松本国際)
進 行 委 員 長	石川 英樹	(松本美須ヶケ丘)
会 場 委 員 長	山田 浩史	(松本蟻ヶ崎)
記 録 委 員 長	小口 聡	(松本県ヶ丘)
救 護	奥野 太郎	(松商学園)
競 技 委 員	赤羽 学	(松本工業)
	白鳥 太智	(梓川)
	仁科 恭子	(木曾青峰)
補 助 員	松本第一、松商学園、松本蟻ヶ崎 松本国際、松本美須ヶケ丘	

◆大会当日の日程

8:00 開館
8:10 練習開始 (練習台はフリー、譲り合って使用してください)
8:45 競技説明
9:00 試合開始 (初戦はタイムテーブルに記載)

◆大会運営について

- ① ダブルス→シングルの順に実施します。
- ② ダブルス、シングルス共にトーナメントで実施します。
- ③ 公認球 (ニッター、バタフライ、ヴィクタス) を使用します。
- ④ 試合進行は選手集合所形式もしくは放送によるコールとします。コールに注意して下さい。
- ⑤ タイムアウト、ベンチアドバイザーはなしで実施します。
- ⑥ ダブルスは、3位決定戦を行います。

◆進行について

- ① 試合進行は選手集合所形式もしくは放送によるコールとします。コールに注意して下さい。
- ② 試合前の練習は、片面3本でお願いします。
- ③ ラリー間、ゲーム間など速やかな試合進行を意識してください。
- ④ 勝った選手は、記録用紙を本部に持って来て下さい。
- ⑤ 敗れた選手は、敗者審判を行ってください。

◆会場使用上の注意

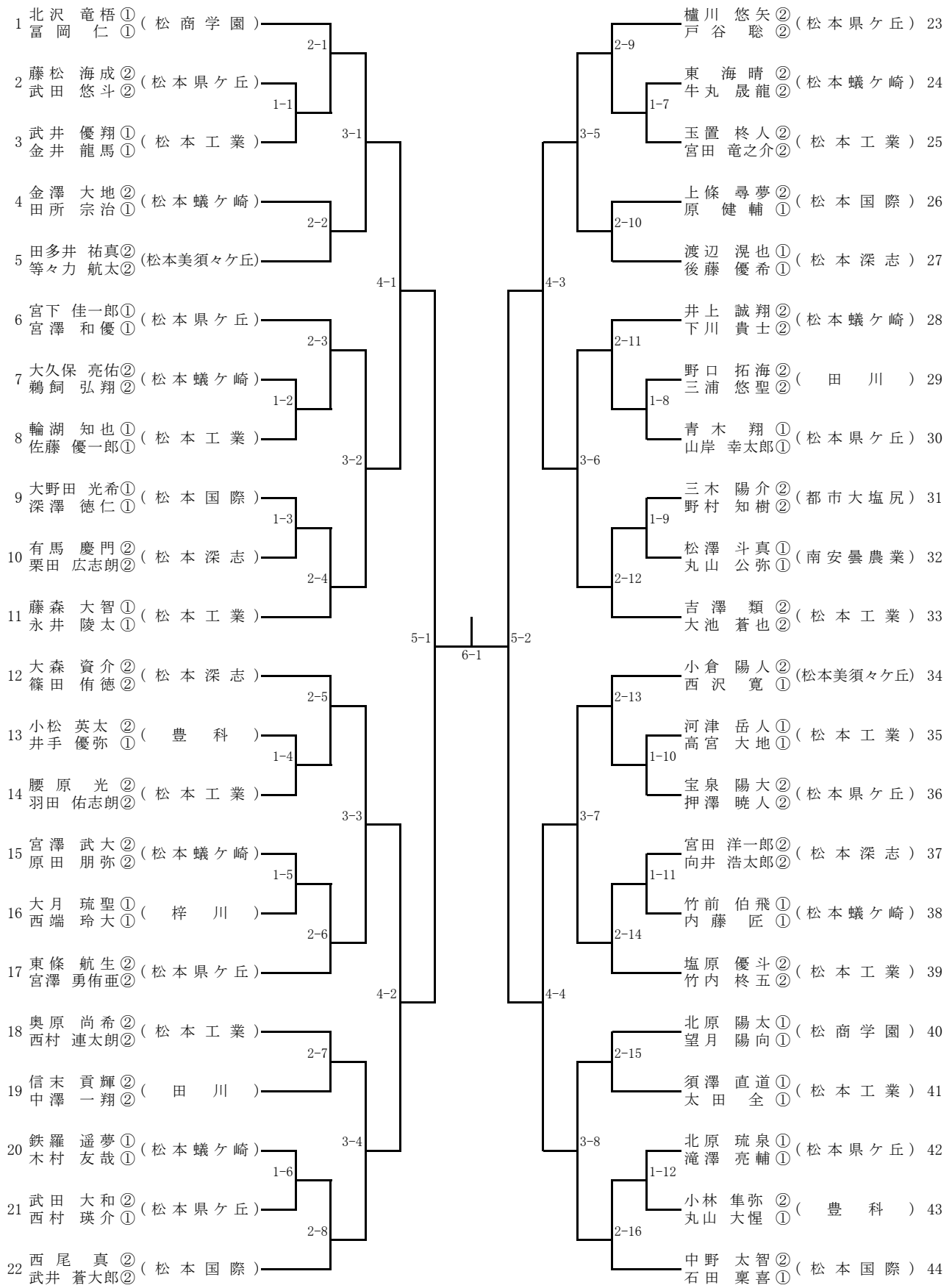
- ① ゴミはすべて持ち帰ってください。
- ② 上下履きの区別をしてください。
- ③ エントランスの下足入れの使用は禁止します。(取り間違え防止のため)
- ④ 出入口付近での休憩は禁止とします。
- ⑤ 各チームで感染症対策を徹底してください。

初戦タイムテーブル

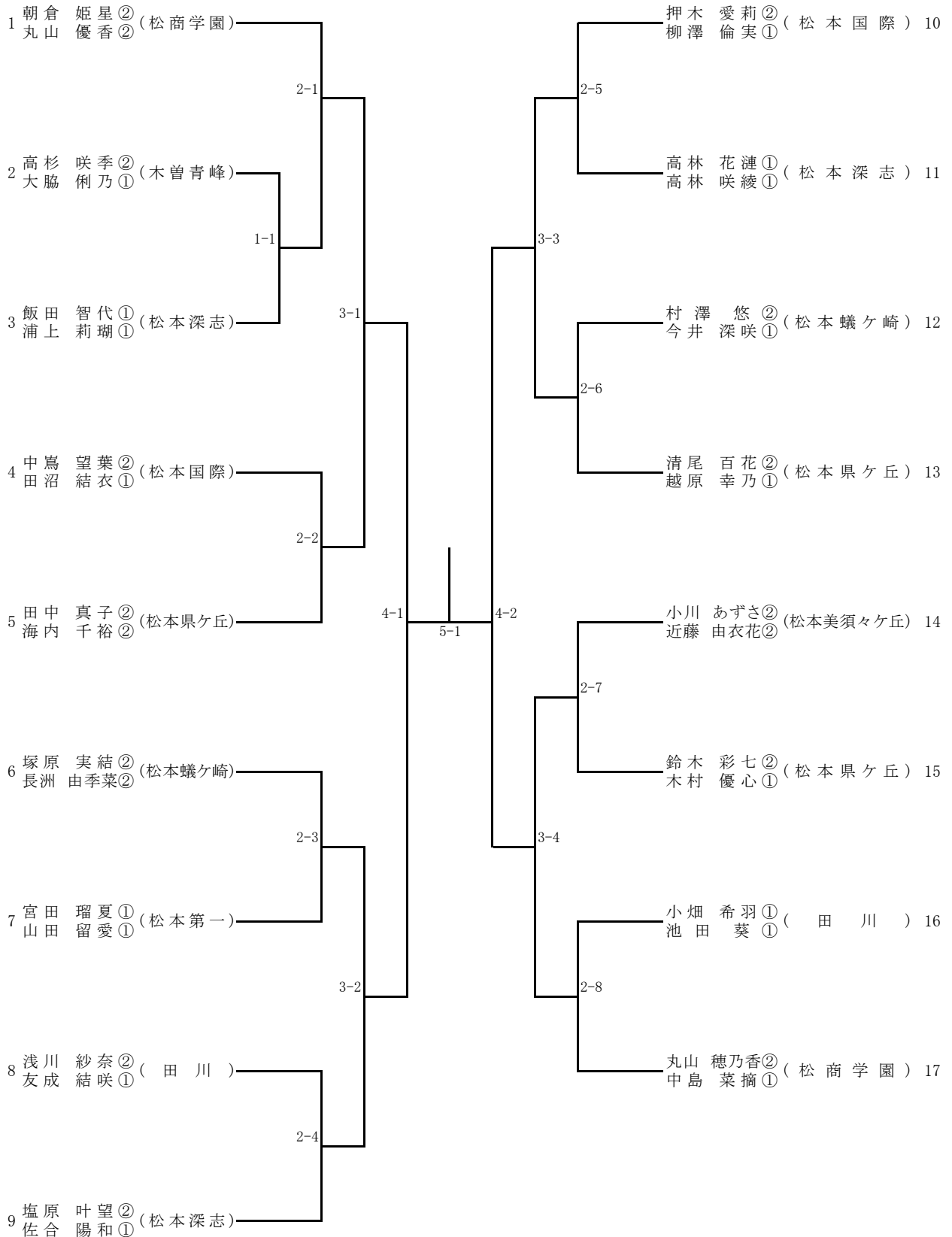
ｺｰﾄ	初戦審判	9:00～初戦	
1	BD選手番号1	BD1-1	以降、集合所形式もしくは放送コールで行います
2		BD1-2	
3	BD選手番号6	BD1-3	
4		BD1-4	
5	BD選手番号11	BD1-5	
6		BD1-6	
7	BD選手番号12	BD1-7	
8		BD1-8	
9	BD選手番号17	BD1-9	
10		BD1-10	
11	BD選手番号22	BD1-11	
12		BD1-12	
13	BD選手番号23	BD2-2	
14		BD2-7	
15	BD選手番号28	BD2-10	
16		BD2-15	
17	BD選手番号33	GD1-1	
18		GD2-2	
19	BD選手番号34	GD2-3	
20		GD2-4	
21	BD選手番号39	GD2-5	
22		GD2-6	
23	BD選手番号44	GD2-7	
24		GD2-8	



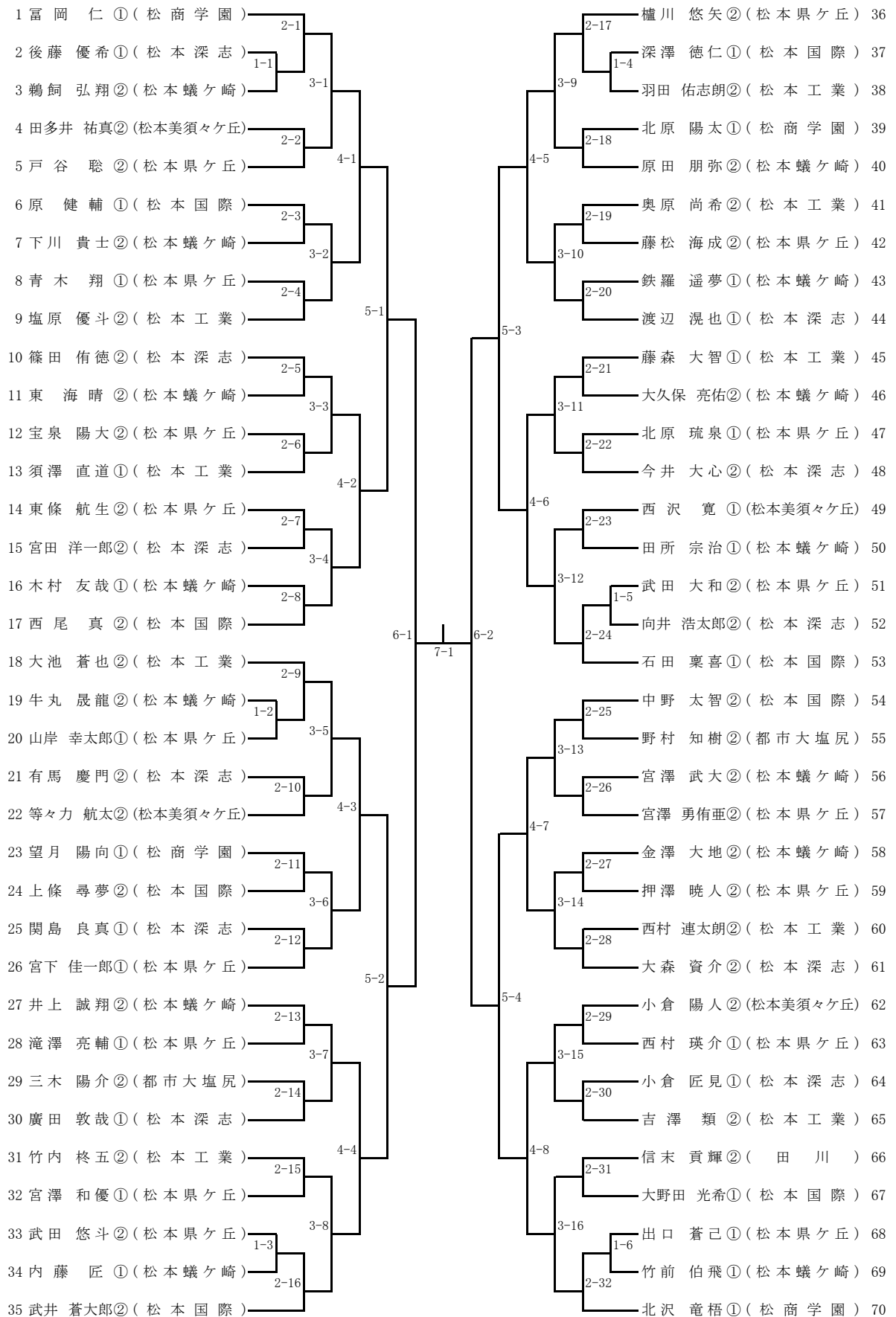
男子ダブルス



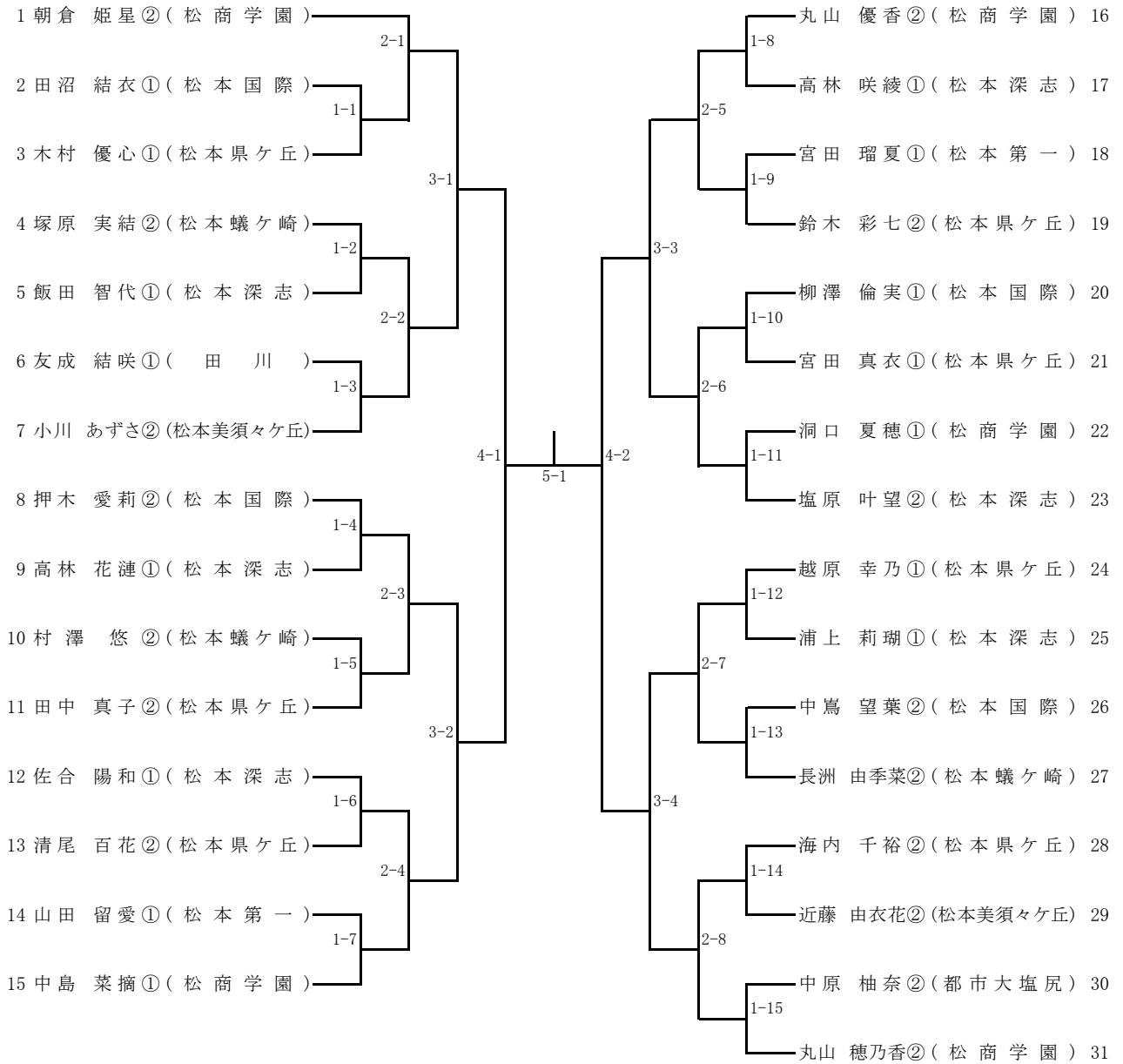
女子ダブルス



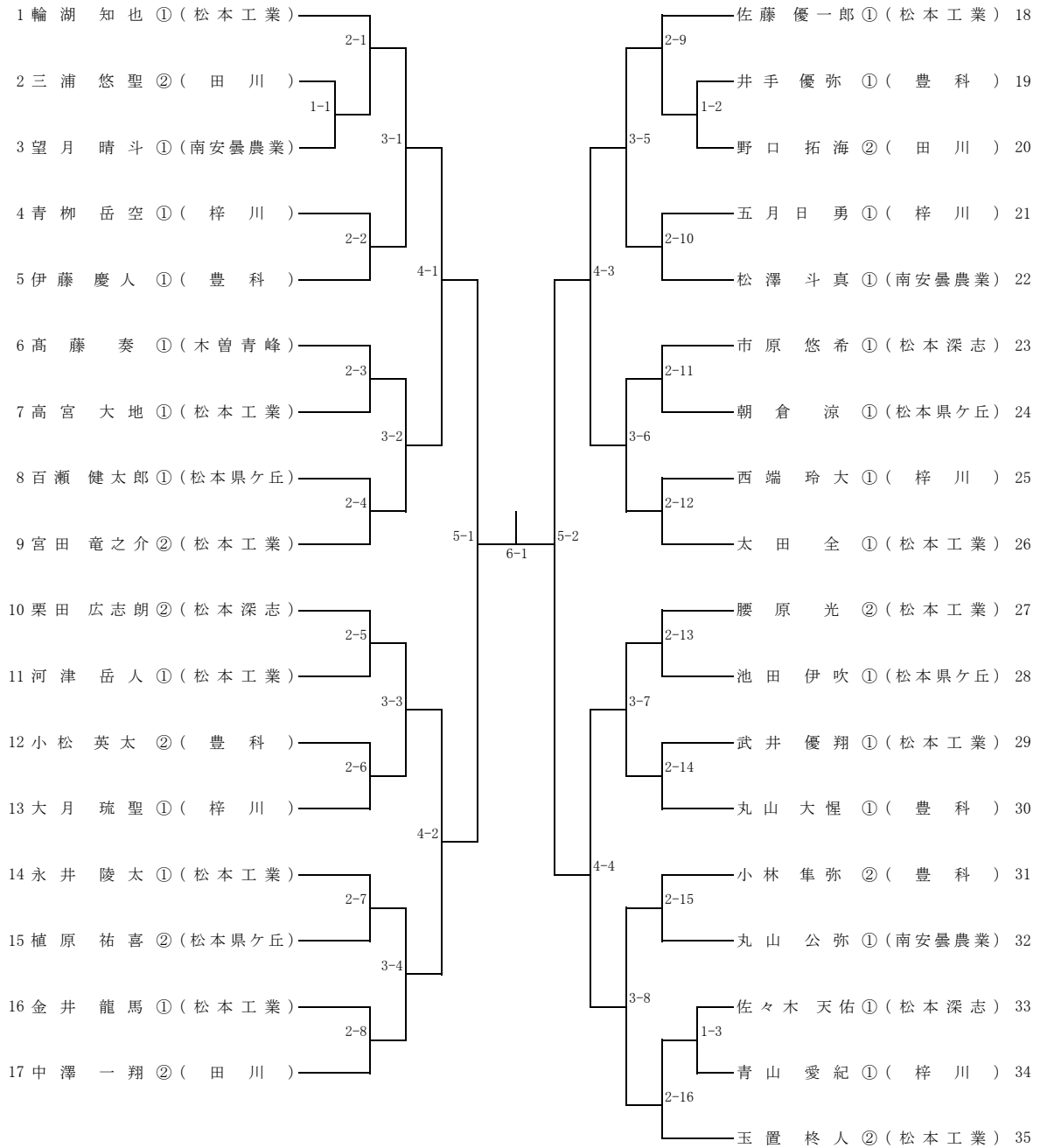
男子シングルスI部



女子シングルス I 部



男子シングルスⅡ部



女子シングルスⅡ部

