

令和6年度 中信地区高等学校冬季大会

期 日 令和7年3月9日(日)
会 場 ユメックスアリーナ (塩尻市総合体育館)

主 催 長野県卓球連盟
主 管 長野県卓球連盟高校部中信支部

■ 大会競技役員

大 会 長	今井 竜五	(長野県卓球連盟会長)
競 技 委 員 長	柳澤 憲	(松本第一)
競 技 副 委 員 長	中村 光成	(松商学園)
審 判 長	河野 直	(松本国際)
進 行 委 員 長	石川 英樹	(松本美須ヶ丘)
会 場 委 員 長	山田 浩史	(松本蟻ヶ崎)
記 録 委 員 長	小口 聡	(松本県ヶ丘)
救 護	奥野 太郎	(松商学園)
競 技 委 員	白鳥 太智	(梓川)
	仁科 恭子	(木曾青峰)
補 助 員	松本第一、松商学園、松本蟻ヶ崎 松本国際、松本美須ヶ丘	

◆本日の大会運営について

- ① ダブルス→シングルの順に実施します。
- ② ダブルス、シングルス共にトーナメントで実施します。
- ③ 公認球（ニッター、バタフライ、ヴィクタス）を使用します。
- ④ 試合進行は選手集合所形式もしくは放送によるコールとします。コールに注意して下さい。
- ⑤ タイムアウト、ベンチアドバイザーはなしで実施します。
- ⑤ ダブルスは、3位決定戦を行います。

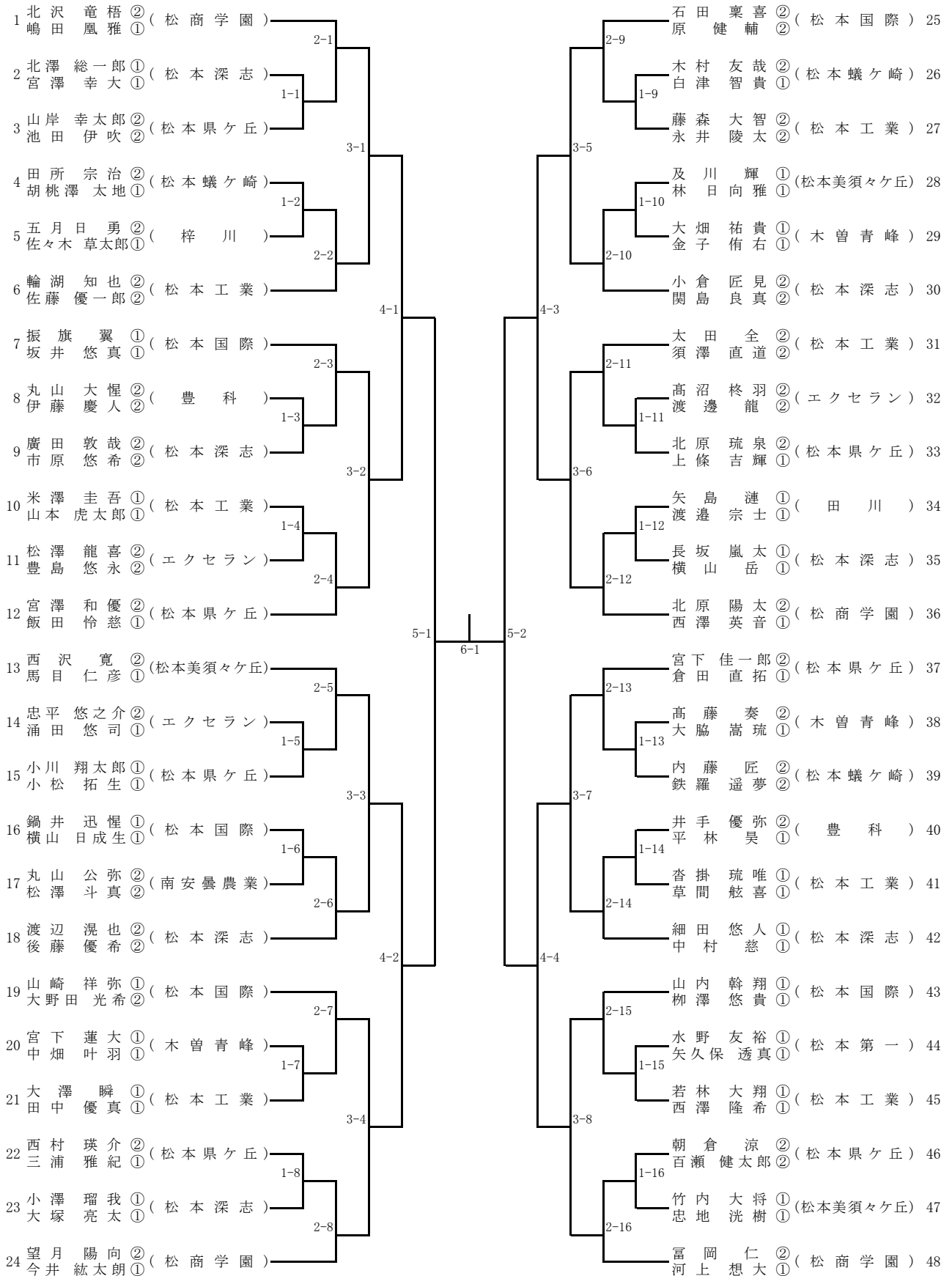
◆本日の進行について

- ① 試合進行は選手集合所形式もしくは放送によるコールとします。コールに注意して下さい。
- ② 試合前の練習は、片面3本でお願いします。
- ③ ラリー間、ゲーム間など速やかな試合進行を意識してください。
- ④ 勝った選手は、記録用紙を本部に持って来て下さい。
- ⑤ 敗れた選手は、敗者審判を行ってください。

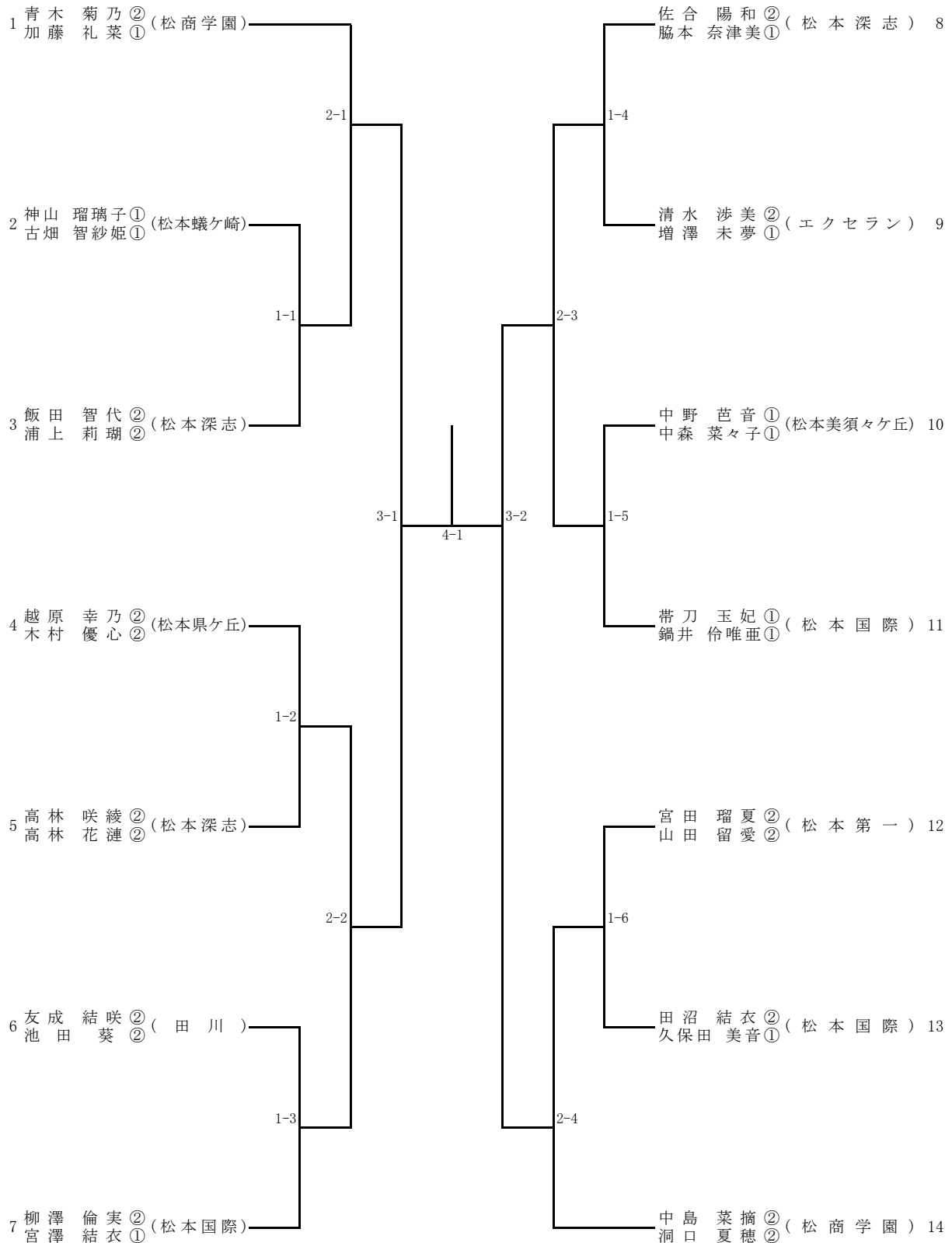
◆会場使用上の注意

- ① ゴミはすべて持ち帰ってください。
- ② 上下履きの区別をしてください。
- ③ エントランスの下足入れの使用は禁止します。(取り間違え防止のため)
- ④ 出入口付近での休憩は禁止とします。
- ⑤ 各チームで感染症対策を徹底してください。

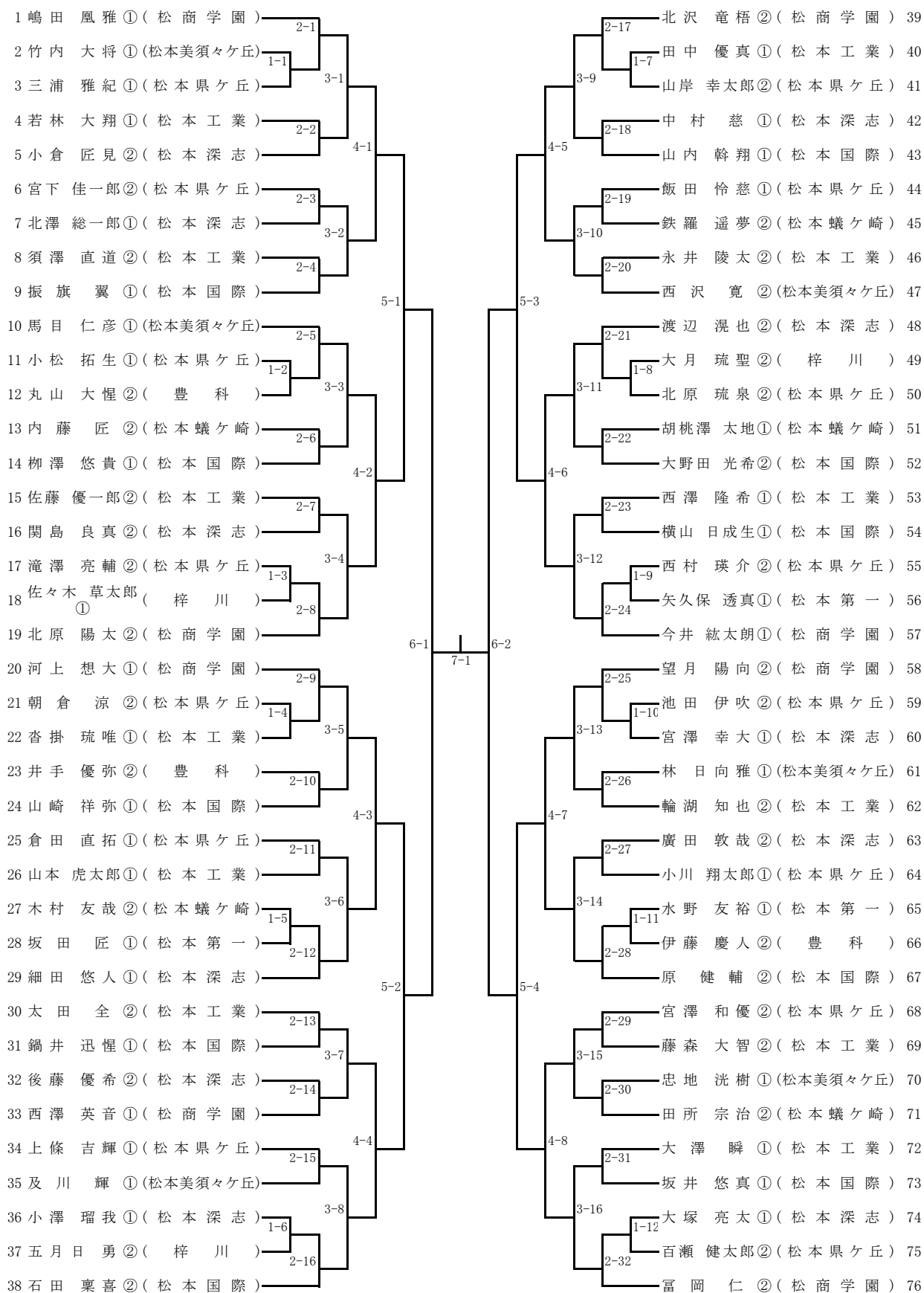
男子ダブルス



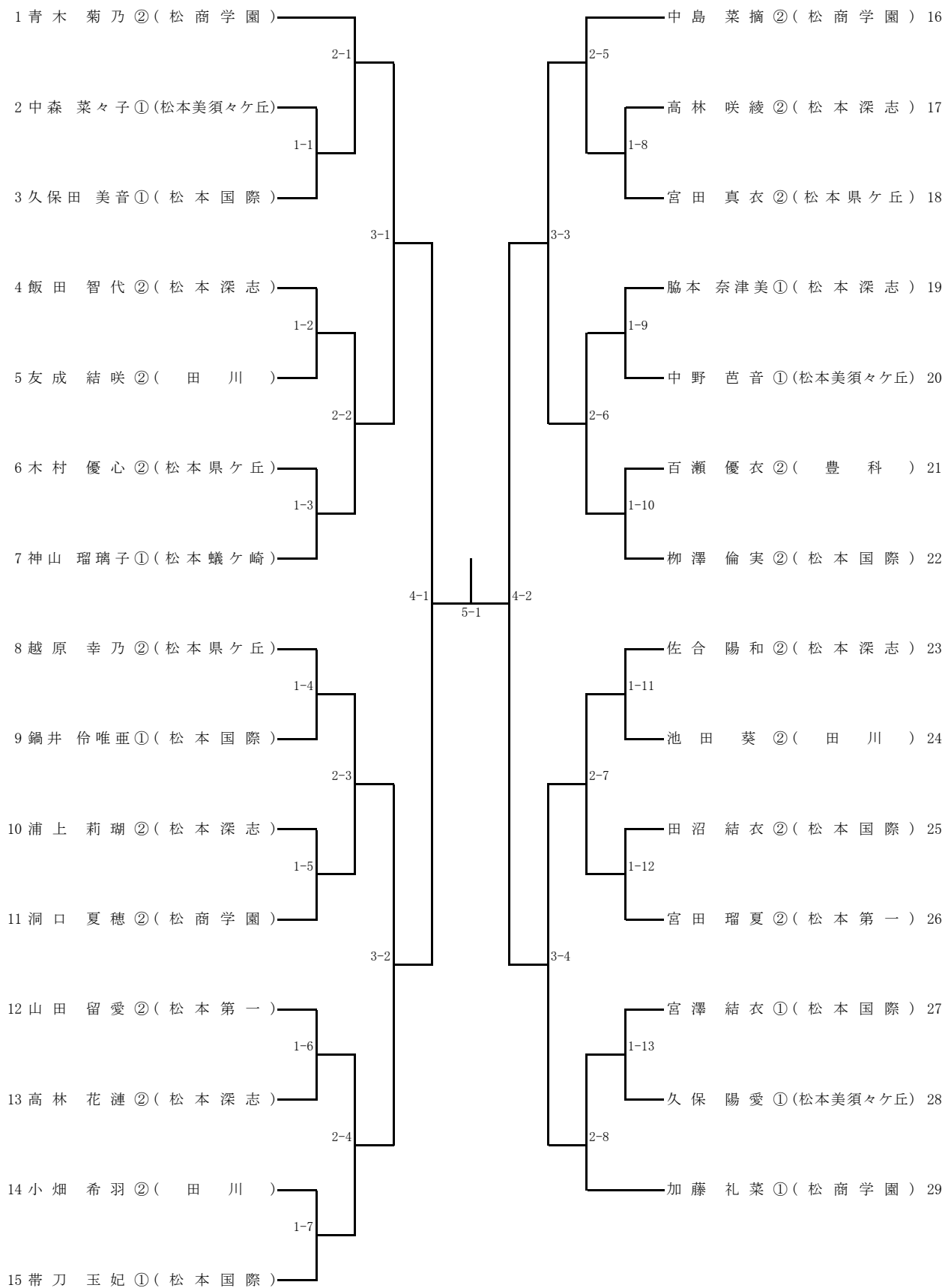
女子ダブルス



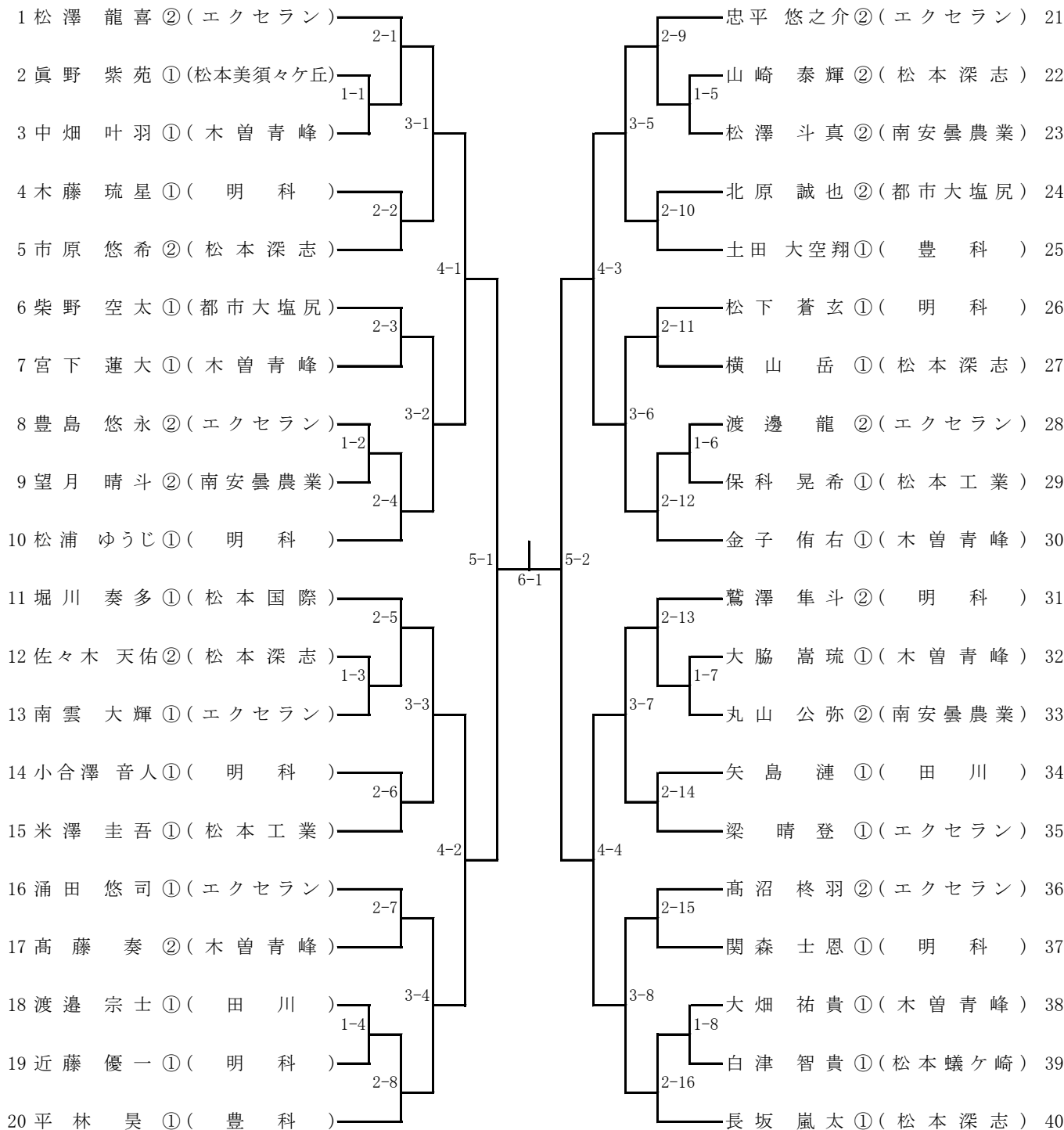
男子シングルスI部



女子シングルスI部



男子シングルスII部



女子シングルスII部

