

令和7年度 国民スポーツ大会卓球競技（少年の部）

【中信地区予選】

期 日 令和7年4月19日(土)
会 場 ユメックスアリーナ（塩尻市総合体育館）

主 催 長野県卓球連盟
主 管 長野県卓球連盟高校部中信支部

■ 大会競技役員

大 会 長	今井 竜五	（長野県卓球連盟会長）
競 技 委 員 長	柳澤 憲	（松本第一）
審 判 長	河野 直	（松本国際）
進 行 委 員 長	石川 英樹	（松本美須ヶケ丘）
記 録 委 員 長	中村 光成	（松商学園）
会 場 委 員 長	押澤 慧	（松本県ヶ丘）
救 護	奥野 太郎	（松商学園）
競 技 委 員	寺澤 泰幸	（南安曇農業）
	白鳥 太智	（梓川）
	仁科 恭子	（木曾青峰）
	金井 陽奈子	（松本蟻ヶ崎）
補 助 員	松本第一、松商学園、松本国際 松本美須ヶケ丘、松本県ヶ丘	

◆本日の大会運営について

- ① 男子1回戦→女子1回戦→男子2回戦→女子2回戦の順に行います。
- ② アドバイザー・タイムアウトは、無しでお願いします。
- ③ 公認球（ニッタク、バタフライ、ヴィクタス）を使用します。
- ④ 女子は県大会出場決定戦があります。（2回戦の敗者同士の対戦）

◆本日の進行について

- ① 試合進行は選手集合所形式で行います。コールに注意してして下さい。
- ② 試合前の練習は、片面3本でお願いします。
- ③ ラリー間、ゲーム間など速やかな試合進行を意識してください。
- ④ 勝った選手は、記録用紙を本部に持って来て下さい。
- ⑤ 敗れた選手は、敗者審判を行ってください。

◆本日の審判について

- ① 1回戦は補助員で審判をします。2回戦以降は敗者審判制です。
- ② 合計点数が6の倍数の時は、得点板を上にあげて90度回してください。

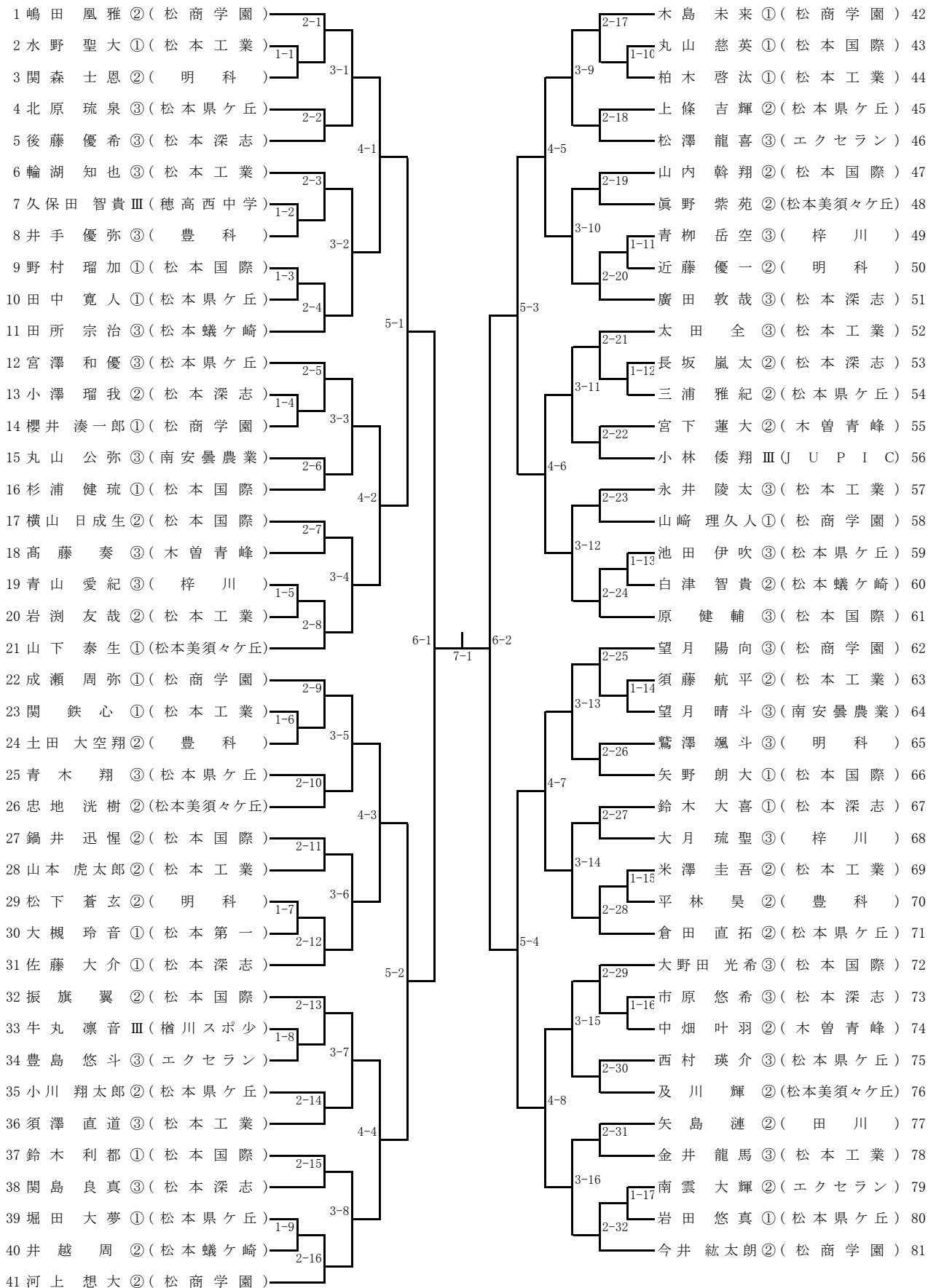
◆会場使用上の注意

- ① ゴミはすべて持ち帰ってください。
- ② 上下履きの区別をしてください。
- ③ エントランスの下足入れの使用は禁止します。（取り間違い防止のため）
- ④ 出入口付近での休憩は禁止とします。

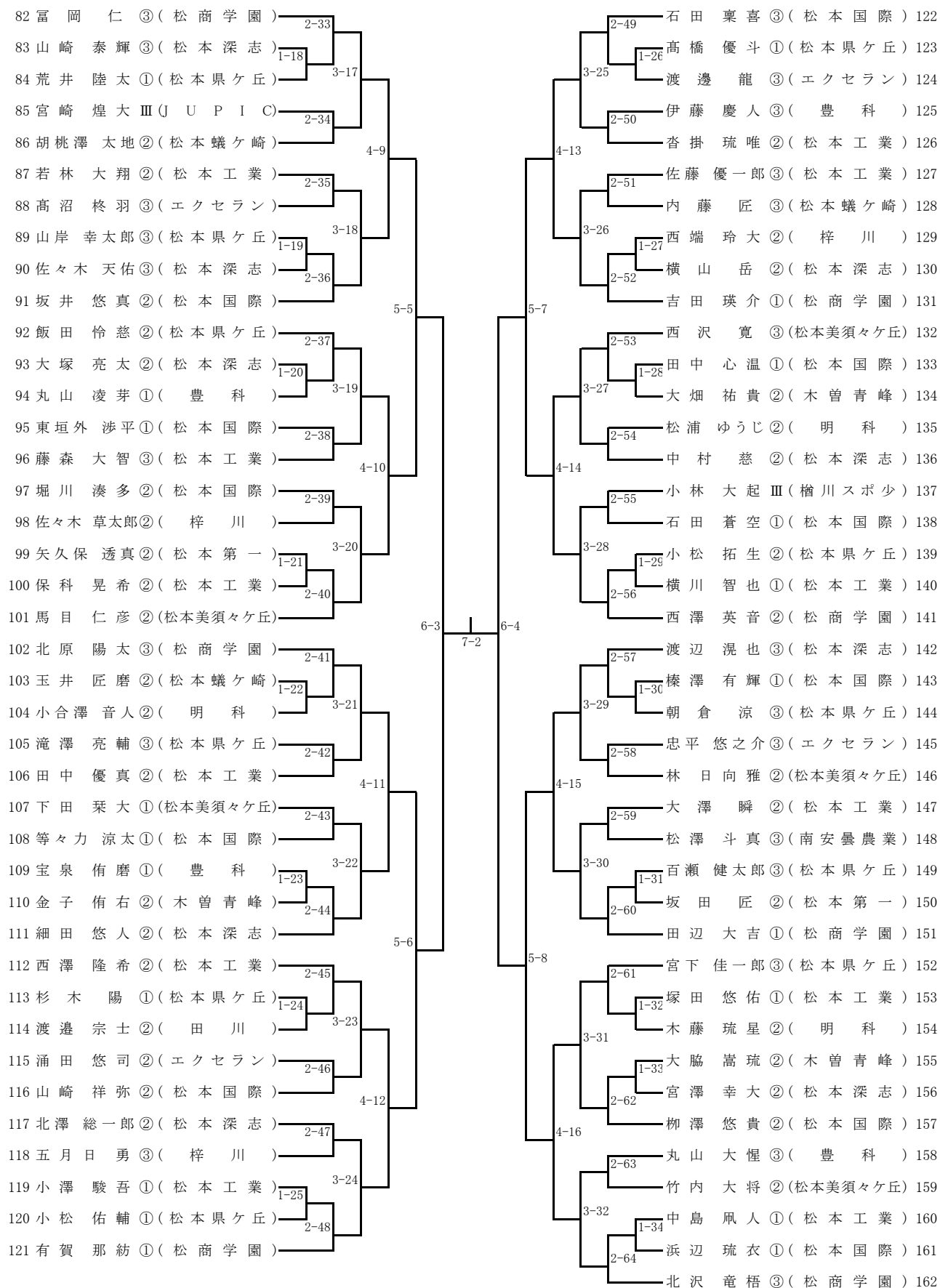
◆県大会について

- ① 4月27日（日） 茅野市運動公園総合体育館 8：30開場 9：30試合開始（予定）
- ② 県大会への出場枠 男子64名、女子24名
- ③ 本日、県大会への出場選手が確定した時点で、申し込み受付をします。（放送にて連絡）
参加費1000円をそえて、学校・チームごとに申し込みをして下さい。

男子シングルス (1)



男子シングルス(2)



女子シングルス

