

令和4年度(秋季)

長野県高等学校新人体育大会卓球競技 中信地区大会

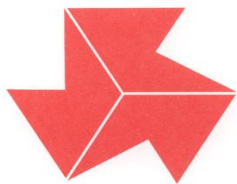
主催 中信高等学校体育連盟
長野県高等学校体育連盟
長野県教育委員会

主管 中信高等学校体育連盟卓球専門部
長野県高等学校体育連盟卓球専門部

大会期日 令和4年10月7日(金)～8日(土)

大会会場 ユメックスアリーナ(塩尻市総合体育館)

チャレンジング



中信高校新人大会

挑戦的に・意欲的に・やりがい求めよう

大会長	石川 裕之		
副大会長	保坂 美代子		
参加	加盟高等学校長		
大会委員長	丸山 靖幸		
大会副委員長	柳澤 憲		
大会委員	三代澤 芳男	安川 裕幸	太田 安奈
	榎本 麻衣	土井 康司	伊藤 亮太
会場長	小川 幸司(蘇南)		
競技委員長	柳澤 憲(松本第一)		
競技委員	中村 光成(松商学園)	山田 浩史(松本蟻ヶ崎)	河野 直(松本国際)
	石川 英樹(松本美須ヶ丘)	小口 聡(松本県ヶ丘)	奥野 太郎(松商学園)
	赤羽 学(松本工業)	小関 篤(田川)	白鳥 太智(梓川)
	仁科 恭子(木曾青峰)	野原 康平(松本国際)	

中信高体連卓球専門部HP : <http://tyuusin-tt.sakura.ne.jp/>

[日程]

	時間	内容
10月7日(金)	8:00	開場
	8:00 ~ 9:00	受付・練習時間
	8:45 ~ 9:00	監督会議
	9:05 ~ 9:20	開会式
	9:30 ~ 15:30	男女学校対抗決勝まで(順位決定戦も行う)
	15:30 ~ 16:00	清掃
10月8日(土)	8:00	開場
	8:00 ~ 9:00	受付・練習時間
	9:00 ~ 9:10	競技説明
	9:20 ~ 14:30	男女シングルス決勝まで(北信越選抜代表決定戦あり)
	14:30 ~ 15:00	片付け、清掃
	15:00 ~ 15:30	閉会式

[練習コート] * 受付時間、練習時間・コートを指定します

	10月7日(金)	10月8日(土)	
受付時間	8:00~8:20	8:00~8:10	8:20~8:30
練習時間	8:30~9:00	8:15~8:35	8:40~9:00
1コート	松本蟻ヶ崎	松本美須々ヶ丘	松本県ヶ丘
2コート	松本蟻ヶ崎	松本美須々ヶ丘	松本県ヶ丘
3コート	松本蟻ヶ崎	松本美須々ヶ丘	松本県ヶ丘
4コート	松本蟻ヶ崎	松本美須々ヶ丘	松本県ヶ丘
5コート	松商学園	松本美須々ヶ丘	松本県ヶ丘
6コート	松商学園	松本第一	松本県ヶ丘
7コート	松商学園	都市大塩尻	松本県ヶ丘
8コート	松商学園	都市大塩尻	松本県ヶ丘
9コート	松本工業	松商学園	松本工業
10コート	松本工業	松商学園	松本工業
11コート	松本美須々ヶ丘	松商学園	松本工業
12コート	松本美須々ヶ丘	松商学園	松本工業
13コート	松本美須々ヶ丘	松商学園	松本工業
14コート	松本国際	松本国際	松本工業
15コート	松本国際	松本国際	松本工業
16コート	エクセラシ	松本国際	木曾青峰
17コート	松本県ヶ丘	松本蟻ヶ崎	松本深志
18コート	松本県ヶ丘	松本蟻ヶ崎	松本深志
19コート	松本県ヶ丘	松本蟻ヶ崎	松本深志
20コート	松本県ヶ丘	松本蟻ヶ崎	松本深志
21コート	田川	松本蟻ヶ崎	松本深志
22コート	田川	松本蟻ヶ崎	松本深志
23コート	田川	松本蟻ヶ崎	豊科
24コート	都市大塩尻	松本蟻ヶ崎	豊科
25コート	松本深志	田川	塩尻志学館
26コート	松本深志	田川	明科
27コート	松本深志	田川	南安曇農業
28コート	明科	田川	大町岳陽
29コート	豊科	田川	エクセラシ
30コート	松本第一	梓川	エクセラシ

[補助員]

松本第一、松商学園、松本蟻ヶ崎、松本国際、松本美須々ヶ丘、松本工業

[競技方法]

- (1) 全種目5ゲームスマッチで行う。(トーナメントは、勝敗が決した時点で4番打ち切りあり)
使用球は40mmホワイト球。(プラスチックボール使用。ニッタク・タマス・ヴィクタスの3社を用意します)
- (2) 現行の日本卓球ルールによる。但し、タイムアウト制は適用しない。
- (3) 監督は当該校の職員及び学校長が認めた(外部コーチ契約)者とする。
- (4) 学校対抗は4~6名による4シングルス1ダブルスで行う。ベンチ入りは7名まで可。帯同審判1名可。

順序	1	2	3	4	5
種目	S	S	D	S	S

*但し、1番と2番で3番のD(ダブルス)を組むことはできない。

さらに、シングルスは1度しか出場できない。

- (5) ベンチアドバイザーは、シングルスにおいてはベスト16決定戦以降とし、ベンチに入れるのは上記(3)及び当該校の選手とする。ただし、アドバイザーは1試合1名のみとし、ベンチを離れたら戻ることはいない。
- (6) 学校対抗においては卓球台を2台使用する。
- (7) 学校対抗は、相互審判(対戦校が行う)とする。
シングルスは、敗者審判制で行う。(最初の試合は指定された選手が行う)

[留意事項]

- (1) 練習・試合以外はマスクを着用すること。また、会場準備・片づけ、審判を行う際は手袋を着用すること。
- (2) ユニフォームは学校対抗においては上下同一のものを着用すること。
- (3) 服装は半袖、ショーツ、ゼッケン(日本卓球協会指定のもの)とし、長髪・パーマ・染色・脱色等は禁止とする。
- (4) 会場使用上の注意を遵守すること。(ゴミの持ち帰り、上下履きの区別、通行方向など)
- (5) 大会当日のプログラム配布は行わないません。各校で印刷し持参して下さい。

[その他]

- (1) 県大会出場は、学校対抗男女各8チーム、シングルス男女各16名です。(ただし、シングルスは1校8名以内とする)
- (2) 県大会の要項は県卓球専門部のホームページに掲載されています。
- (3) 県大会の申込受付は大会2日目に放送にてご連絡します。(参加費1名1,000円)



職員用
駐車場

駐車場

室外機置場

バス駐車場

憩いの森

ふれあい
広場

多目的活動広場

噴水

YOUMEX
ARENA

駐車
場

大会引率者
選手乗降の際
の

駐車場

駐車禁止

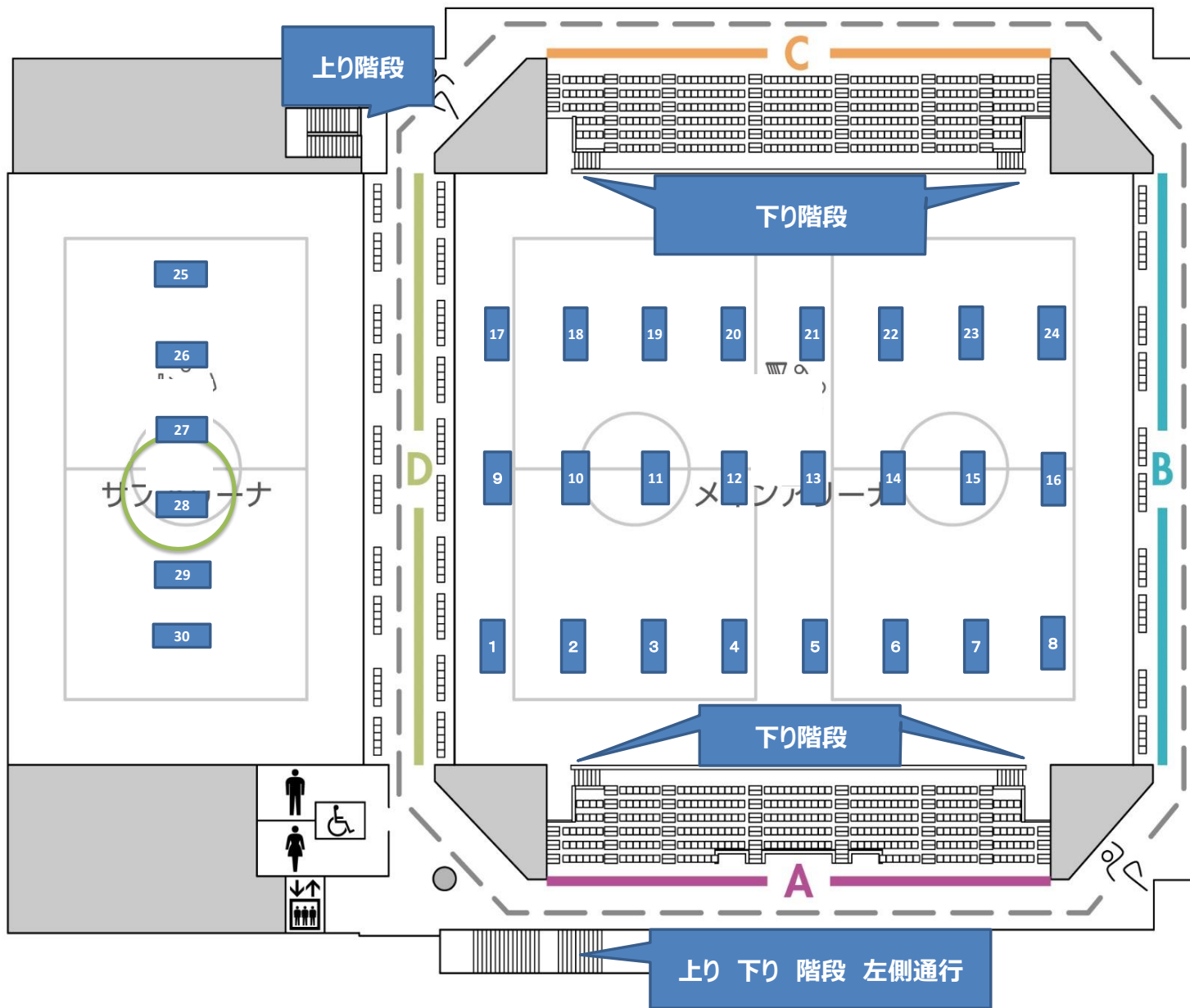
多目的駐車場

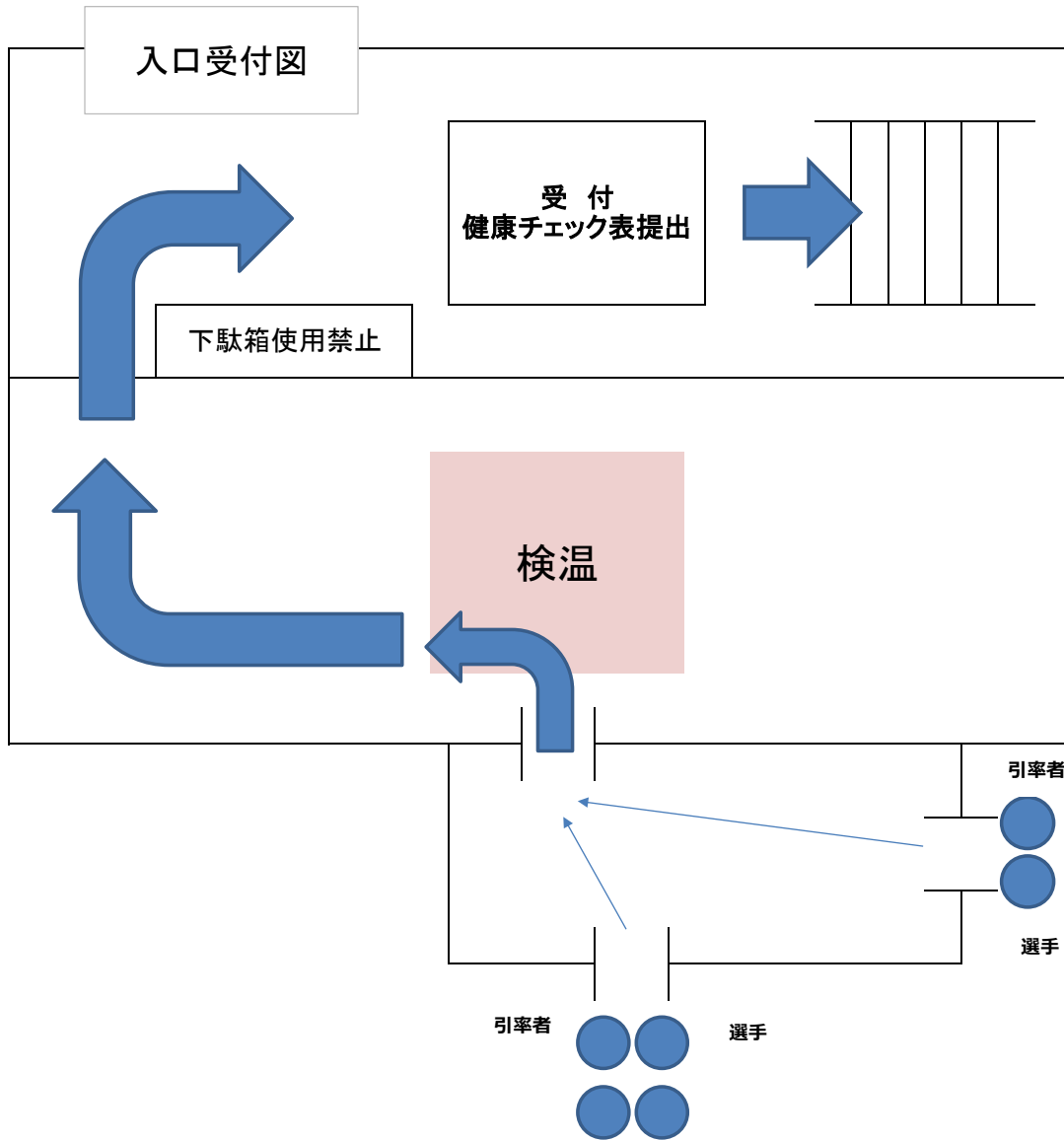
駐車場

駐車場

2F

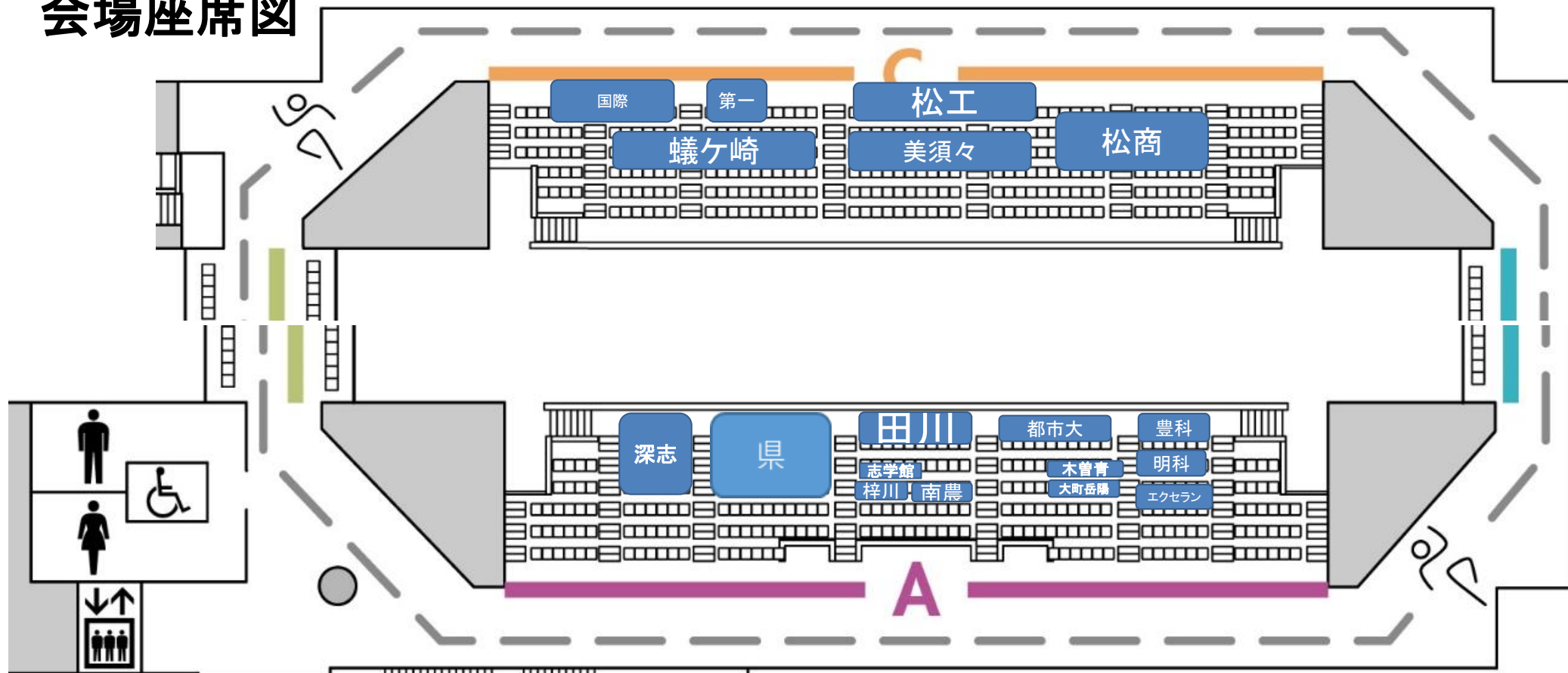
会場図





- 入場時
 入口に引率者が先頭に立ち各チーム整列。
 2か所の入口にそれぞれ整列
 検温後、引率者が体温を健康チェック表に記入。
- 受付時
 引率者は健康チェック表を提出。
 選手は階段を上がり観客席で待機。
- 備考
 参加費の支払い、棄権の連絡は本部にて行います。

会場座席図



令和4年度 長野県高等学校新人体育大会卓球競技中信地区大会 タイムテーブル 1日目 [10/7(金)]

* タイムテーブルは目安です(時間が早まる、コート変更の可能性もあります)

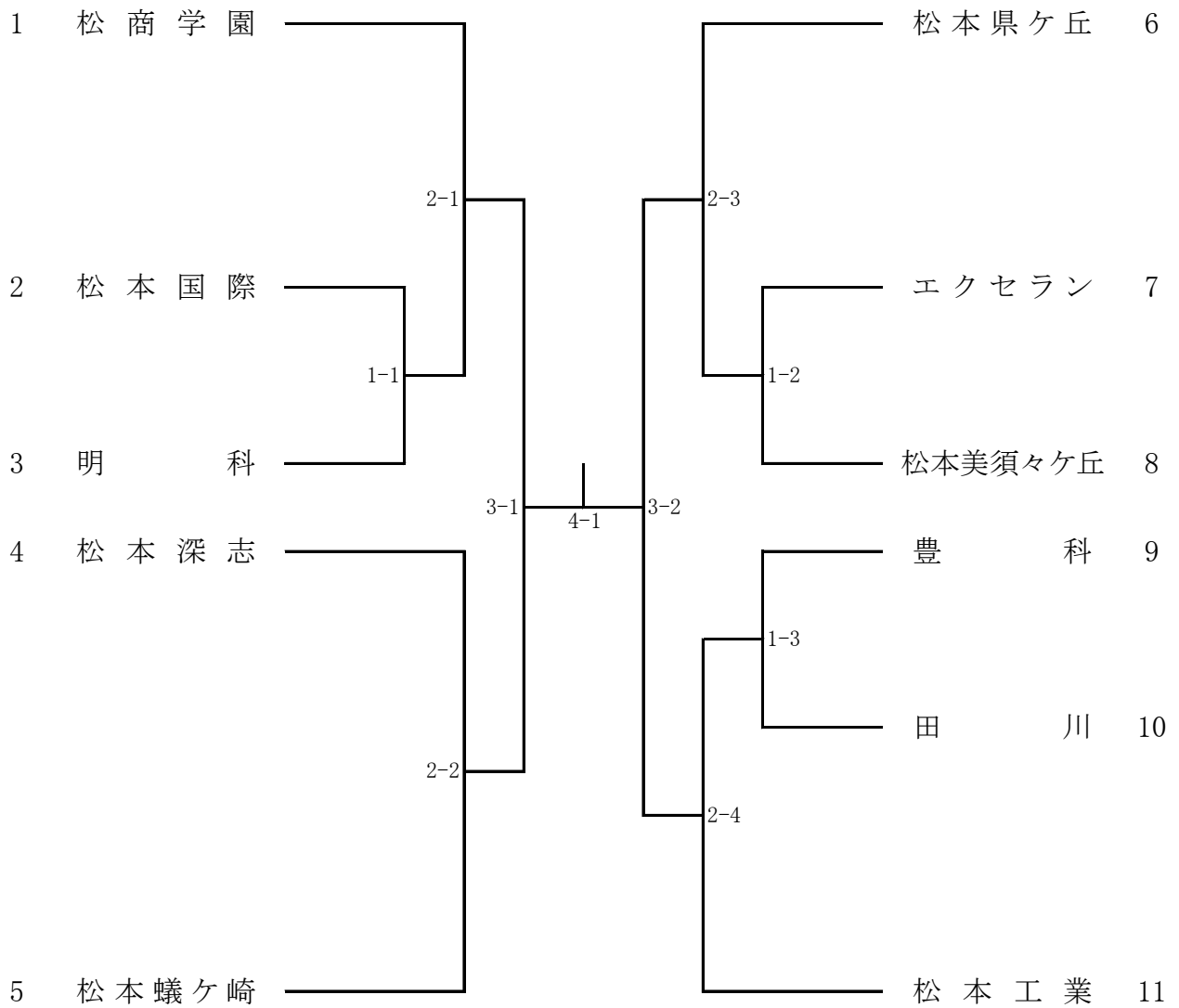
	J-ト	練習コート (8:30~9:00)	9:05~9:20	J-ト	9:30~11:00	11:00~12:30	12:30~14:00	14:00~15:30	J-ト	
メインアリーナ	1	松本蟻ヶ崎	開 会 式	1	BT1-1	BT2-1	BT順位決定戦	BT5位決定戦	1	コ ー ト 整 備 ・ 清 掃
	2	松本蟻ヶ崎		2					2	
	3	松本蟻ヶ崎		3					3	
	4	松本蟻ヶ崎		4	BT1-2	BT2-3	BT準決勝	BT3位決定戦	4	
	5	松商学園		5					5	
	6	松商学園		6					6	
	7	松商学園		7	BT1-3	BT2-4	BT順位決定戦	BT7位決定戦	7	
	8	松商学園		8					8	
	9	松本工業		9	BT2-2				9	
	10	松本工業		10			BT準決勝	BT決勝	10	
	11	松本美須ヶ丘		11					11	
	12	松本美須ヶ丘		12	GT1-1	GT2-1			12	
	13	松本美須ヶ丘		13					13	
	14	松本国際		14			GT準決勝	GT決勝	14	
	15	松本国際		15	GT2-2				15	
	16	エクセラン		16					16	
	17	松本県ヶ丘		17	GT2-3		GT順位決定戦	GT5位決定戦	17	
	18	松本県ヶ丘		18					18	
	19	松本県ヶ丘		19					19	
	20	松本県ヶ丘		20	GT2-4		GT準決勝	GT3位決定戦	20	
	21	田川		21					21	
	22	田川		22					22	
	23	田川		23			GT順位決定戦	GT7位決定戦	23	
	24	都市大塩尻		24					24	
サブアリーナ	25	松本深志		25					25	
	26	松本深志		26					26	
	27	松本深志		27					27	
	28	明科		28					28	
	29	豊科		29					29	
	30	松本第一		30					30	

令和4年度 長野県高等学校新人体育大会卓球競技中信地区大会 タイムテーブル 2日目 [10/8(土)]

* タイムテーブルは目安です(時間が早まる可能性もあります)、選手集合所形式に変更になる可能性もあります

	J-1	練習コート (8:15~8:35)	練習コート (8:40~9:00)	9:00~9:10	J-1	第1試合 審判	9:20	9:50	10:20	10:50	11:20	11:50	12:20	12:50	13:20	J-1	
メインアリーナ	1	松本美須々ヶ丘	松本県ヶ丘	諸 連 絡	1	選手番号1	GS1-1	GS2-1	BS1-29	BS2-10	GS3-1	GS4-1				1	閉 会 式
	2	松本美須々ヶ丘	松本県ヶ丘		2	選手番号6	GS1-2	GS2-2	BS1-30	BS2-11	GS3-2					2	
	3	松本美須々ヶ丘	松本県ヶ丘		3	選手番号7	GS1-3	GS2-3	BS1-31	BS2-12	GS3-3	GS4-2	GS準決勝			3	
	4	松本美須々ヶ丘	松本県ヶ丘		4	選手番号12	GS1-4	GS2-4	BS1-32	BS2-13	GS3-4					4	
	5	松本美須々ヶ丘	松本県ヶ丘		5	選手番号13	GS1-5	GS2-5	BS1-33	BS2-14	GS3-5	GS4-3	GSじゅ			5	
	6	松本第一	松本県ヶ丘		6	選手番号18	GS1-6	GS2-6	BS1-34	BS2-15	GS3-6					6	
	7	都市大塩尻	松本県ヶ丘		7	選手番号19	GS1-7	GS2-7	BS1-35	BS2-16	GS3-7	GS4-4				7	
	8	都市大塩尻	松本県ヶ丘		8	選手番号24	GS1-8	GS2-8	BS1-36	BS2-17	GS3-8					8	
	9	松商学園	松本工業		9	選手番号25	GS1-9	GS2-9	BS1-37	BS2-18	BS3-1	BS4-1	BS5-1			9	
	10	松商学園	松本工業		10	選手番号30	GS1-10	GS2-10	BS1-38	BS2-19	BS3-2					10	
	11	松商学園	松本工業		11	選手番号31	GS1-11	GS2-11	BS1-39	BS2-20	BS3-3	BS4-2	BS5-2	GS決勝		11	
	12	松商学園	松本工業		12	選手番号36	GS1-12	GS2-12	BS1-40	BS2-21	BS3-4					12	
	13	松商学園	松本工業		13	選手番号37	GS1-13	GS2-13	BS1-41	BS2-22	BS3-5	BS4-3	BS5-3	BS準決勝	BS決勝	13	
	14	松本国際	松本工業		14	選手番号42	GS1-14	GS2-14	BS1-42	BS2-23	BS3-6					14	
	15	松本国際	松本工業		15	選手番号43	GS1-15	GS2-15	BS1-43	BS2-24	BS3-7	BS4-4	BS5-4	BS準決勝		15	
	16	松本国際	木曾青峰		16	選手番号48	GS1-16	GS2-16	BS1-44	BS2-25	BS3-8					16	
	17	松本鎌ヶ崎	松本深志		17	選手番号16	BS1-1	BS1-15	BS1-45	BS2-26	BS3-9	BS4-5				17	
	18	松本鎌ヶ崎	松本深志		18	選手番号29	BS1-2	BS1-16	BS1-46	BS2-27	BS3-10					18	
	19	松本鎌ヶ崎	松本深志		19	選手番号30	BS1-3	BS1-17	BS1-47	BS2-28	BS3-11	BS4-6				19	
	20	松本鎌ヶ崎	松本深志		20	選手番号43	BS1-4	BS1-18	BS1-48	BS2-29	BS3-12					20	
	21	松本鎌ヶ崎	松本深志		21	選手番号44	BS1-5	BS1-19	BS1-49	BS2-30	BS3-13	BS4-7				21	
	22	松本鎌ヶ崎	松本深志		22	選手番号57	BS1-6	BS1-20	BS2-1	BS2-31	BS3-14					22	
	23	松本鎌ヶ崎	豊科		23	選手番号58	BS1-7	BS1-21	BS2-2	BS2-32	BS3-15	BS4-8				23	
	24	松本鎌ヶ崎	豊科		24	選手番号71	BS1-8	BS1-22	BS2-3		BS3-16					24	
サブアリーナ	25	田川	塩尻志学館	25	選手番号72	BS1-9	BS1-23	BS2-4		北信越選抜シングルス決定戦						25	
	26	田川	明科	26	選手番号85	BS1-10	BS1-24	BS2-5								26	
	27	田川	南安曇農業	27	選手番号86	BS1-11	BS1-25	BS2-6								27	
	28	田川	大町岳陽	28	選手番号99	BS1-12	BS1-26	BS2-7								28	
	29	田川	エクセラシ	29	選手番号100	BS1-13	BS1-27	BS2-8								29	
	30	梓川	エクセラシ	30	選手番号113	BS1-14	BS1-28	BS2-9								30	

男子学校対抗



○3位決定戦

3-1 の敗者		3-2 の敗者
---------	--	---------

○5位～8位決定戦

2-1 の敗者		2-2 の敗者
---------	--	---------

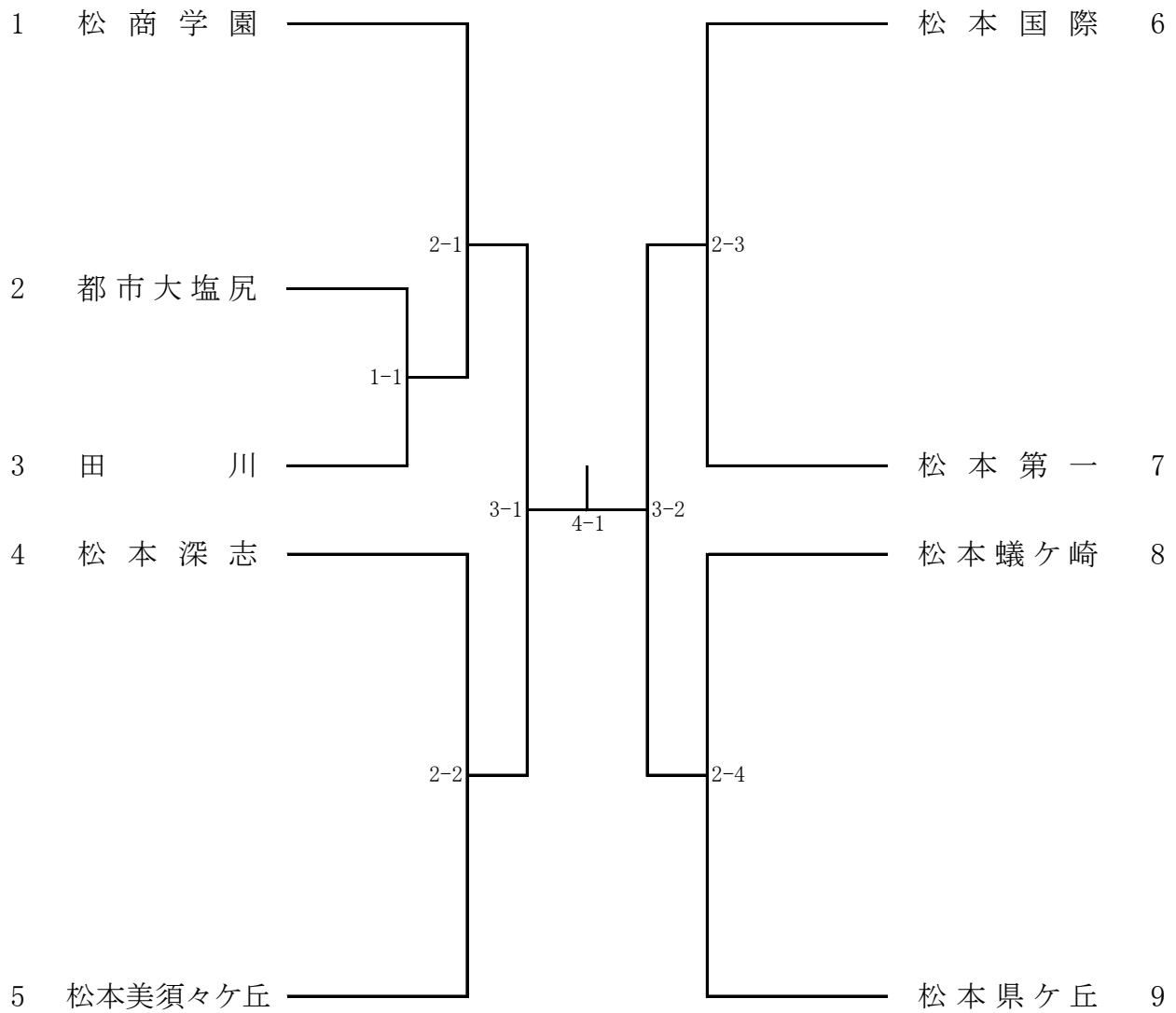
2-3 の敗者		2-4 の敗者
---------	--	---------

--	--	--

--	--	--

1位		2位		3位		4位	
5位		6位		7位		8位	

女子学校対抗



○3位決定戦

3-1 の敗者		3-2 の敗者
---------	--	---------

○5位～8位決定戦

2-1 の敗者		2-2 の敗者
---------	--	---------

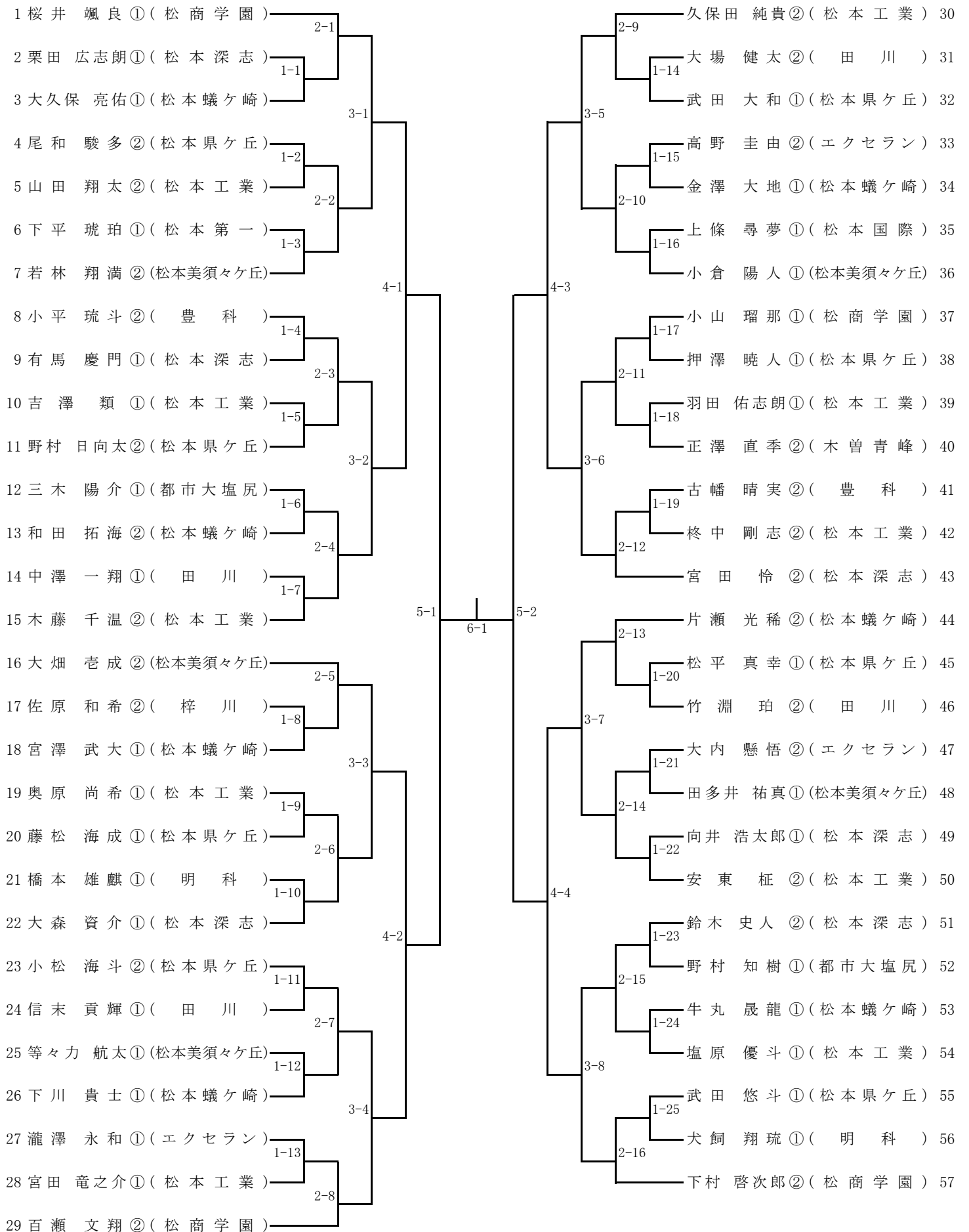
2-3 の敗者		2-4 の敗者
---------	--	---------

--	--	--

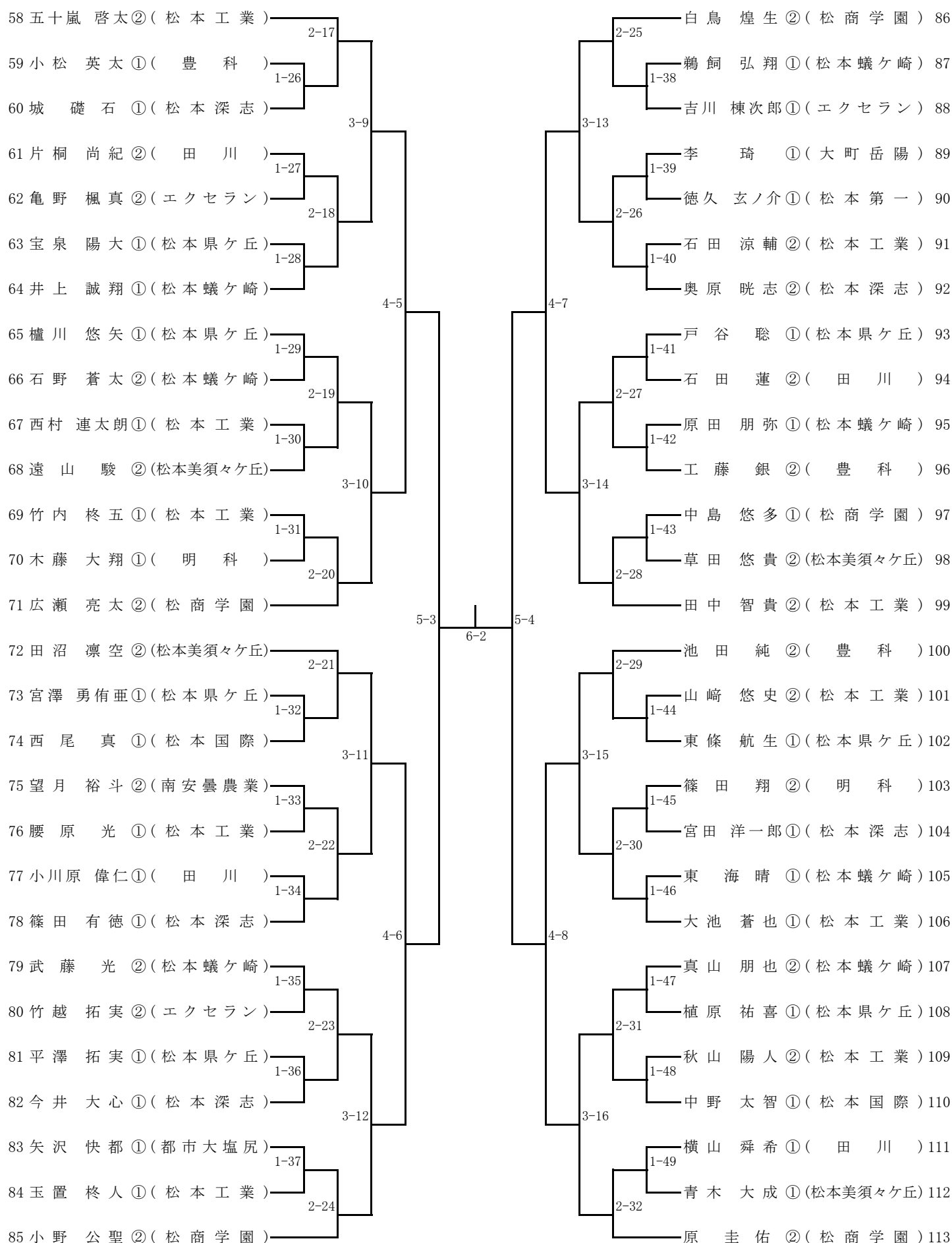
--	--	--

1位		2位		3位		4位	
5位		6位		7位		8位	

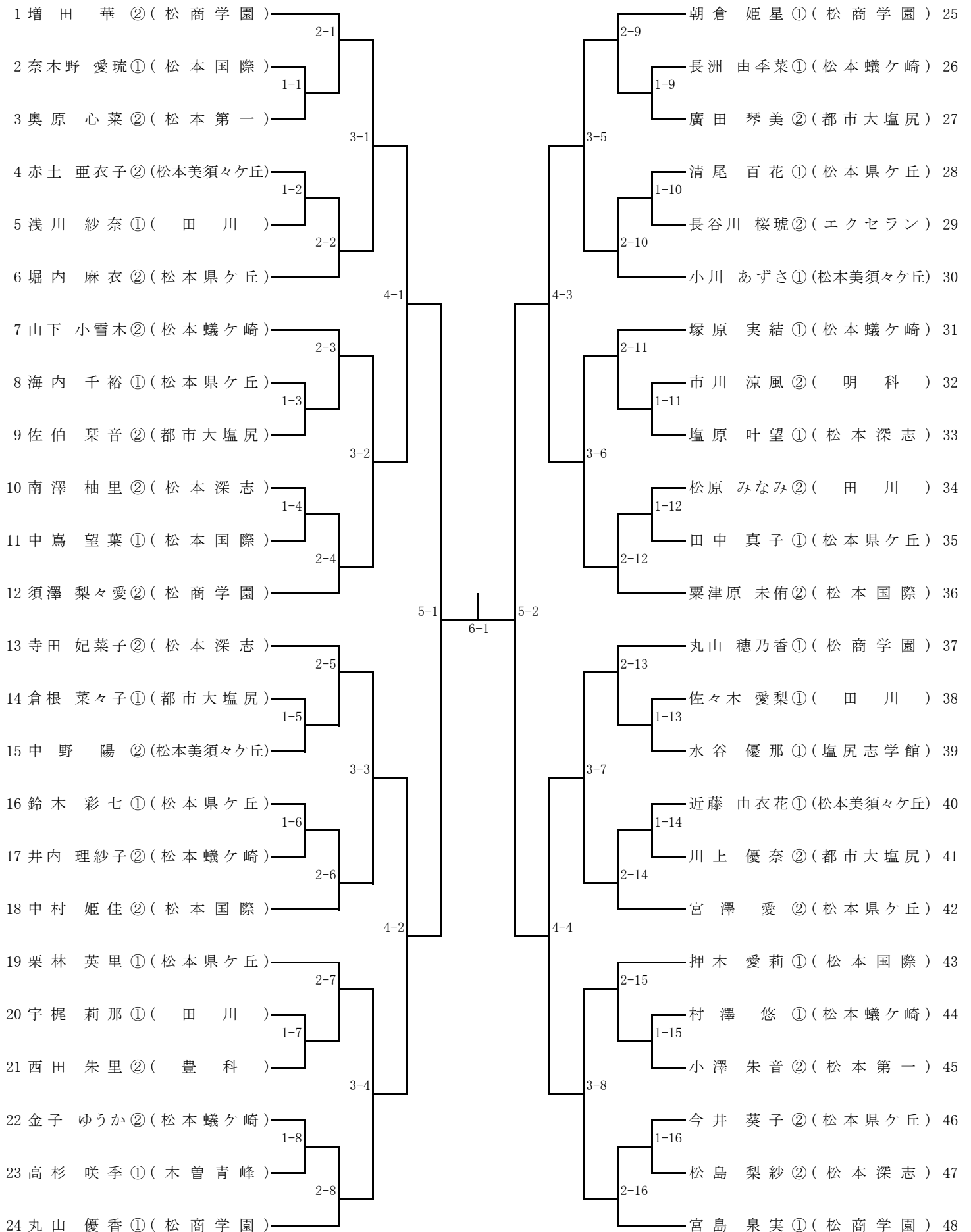
男子シングルス(1)



男子シングルス(2)



女子シングルス



男子学校対抗選手名簿

	田 川		松 本 工 業		松 本 県 ケ 丘		松本美須々ヶ丘	
監督	小 関 篤		赤 羽 学		塩 原 浩		石 川 英 樹	
主 将	竹 淵 珀	②	五十嵐 啓太	②	尾 和 駿 多	②	大 畑 壺 成	②
選 手	片 桐 尚 紀	②	久 保 田 純 貴	②	小 松 海 斗	②	草 田 悠 貴	②
〃	石 田 蓮	②	田 中 智 貴	②	野 村 日 向 太	②	田 沼 凜 空	②
〃	大 場 健 太	②	木 藤 千 温	②	東 條 航 生	①	遠 山 駿	②
〃	小 川 原 偉 仁	①	安 東 征	②	戸 谷 聡	①	若 林 翔 満	②
〃	中 澤 一 翔	①	柗 中 剛 志	②	櫛 川 悠 矢	①	小 倉 陽 人	①
〃	信 末 貢 輝	①	奥 原 尚 希	①	宮 澤 勇 侑 亜	①	田 多 井 祐 真	①
	松 本 深 志		松 本 蟻 ケ 崎		明 科		豊 科	
監督	秋 本 裕 子		山 田 浩 史		小 松 良 尚		宮 下 敏 明	
主 将	宮 田 怜	②	片 瀬 光 稀	②	篠 田 翔	②	古 幡 晴 実	②
選 手	奥 原 昉 志	②	武 藤 光	②	木 藤 大 翔	①	小 平 琉 斗	②
〃	鈴 木 史 人	②	真 山 朋 也	②	橋 本 雄 麒	①	池 田 純	②
〃	大 森 資 介	①	和 田 拓 海	②	犬 飼 翔 琉	①	工 藤 銀	②
〃	篠 田 有 徳	①	井 上 誠 翔	①			小 松 英 太	①
〃	今 井 大 心	①	下 川 貴 士	①				
〃	向 井 浩 太 郎	①	金 澤 大 地	①				
	松 商 学 園		松 本 国 際		エ ク セ ラ ン			
監督	奥 野 太 郎		河 野 直		吉 見 繁 憲			
主 将	原 圭 佑	②	西 尾 真	①	高 野 圭 由	②		
選 手	小 野 公 聖	②	中 野 太 智	①	大 内 懸 悟	②		
〃	下 村 啓 次 郎	②	上 條 尋 夢	①	亀 野 楓 真	②		
〃	百 瀬 文 翔	②	武 井 蒼 大 郎	①	竹 越 拓 実	②		
〃	白 鳥 煌 生	②	百 瀬 暹	①	吉 川 棟 次 郎	①		
〃	広 瀬 亮 太	②			瀧 澤 永 和	①		
〃	櫻 井 颯 良	①						

女子学校対抗選手名簿

	田 川		松 本 県 ケ 丘		松本美須々ヶ丘		松 本 深 志	
監 督	小 関 篤		小 口 聡		池 田 聡 亮		秋 本 裕 子	
主 将	松原 みなみ	②	宮 澤 愛	②	赤土 亜衣子	②	寺田 妃菜子	②
選 手	浅川 紗奈	①	今井 葵子	②	中野 陽	②	南澤 柚里	②
〃	佐々木 愛梨	①	堀内 麻衣	②	小川 あずさ	①	塩原 叶望	①
〃	宇梶 莉那	①	栗林 英里	①	近藤 由衣花	①	松島 梨紗	②
〃			鈴木 彩七	①				
〃			清尾 百花	①				
〃			田中 真子	①				
	松本蟻ヶ崎		松 商 学 園		松 本 国 際		松 本 第 一	
監 督	山田 浩史		牛山 香織		河野 直		柳澤 憲	
主 将	山下 小雪木	②	増 田 華	②	中村 姫佳	②	小澤 朱音	②
選 手	金子 ゆうか	②	須澤 梨々愛	②	栗津原 未侑	②	奥原 心菜	②
〃	井内 理紗子	②	宮島 泉実	①	押木 愛莉	①	手塚 さくら	②
〃	長洲 由季菜	①	朝倉 姫星	①	中 嵩 望 葉	①	松本 望来	②
〃	塚原 実結	①	丸山 優香	①	奈木野 愛琉	①		
〃	村澤 悠	①	丸山 穂乃香	①				
〃								
	都 市 大 塩 尻							
監 督	上原 康彦							
主 将	佐伯 葉音	②						
選 手	廣田 琴美	②						
〃	倉根 菜々子	①						
〃	川上 優奈	②						
〃								
〃								
〃								