

# 令和4年度 全日本選手権（ジュニアの部）

## 【中信地区予選】

期 日 令和4年8月28日(日)

会 場 ユメックスアリーナ（塩尻市総合体育館）

主 催 長野県卓球連盟

主 管 長野県卓球連盟高校部中信支部

### ■ 大会競技役員

大 会 長 今井 竜五 （長野県卓球連盟会長）

競 技 委 員 長 柳澤 憲 （松本第一）

競 技 副 委 員 長 中村 光成 （松商学園）

審 判 長 河野 直 （松本国際）

進 行 委 員 長 石川 英樹 （松本美須ヶケ丘）

会 場 委 員 長 山田 浩史 （松本蟻ヶ崎）

記 録 委 員 長 小口 聡 （松本県ヶ丘）

救 護 奥野 太郎 （松商学園）

競 技 委 員 赤羽 学 （松本工業）

小関 篤 （田川）

野原 康平 （松本国際）

補 助 員 松本第一、松商学園、松本蟻ヶ崎

松本国際、松本美須ヶケ丘

### ◆本日の大会運営について

- ① 男子はトーナメント、女子は予選リーグ、順位トーナメントで実施します。
- ② アドバイザー・タイムアウトは、無しでお願いします。
- ③ 公認球（バタフライ スリースターボールR40+）
- ④ 試合進行はタイムテーブルにて行います。前試合が終了したらコートについてください。
- ⑤ 試合以外はマスクを着用してください。審判時は手袋をつけて行ってください。

### ◆本日の審判について

#### ① トーナメント

1回戦は補助員で審判をします。2回戦以降は敗者審判制です。

勝った選手は、対戦表・使用球を本部席に届けてください。

負けた選手は、その場に残り審判を行ってください。

#### ② リーグ

4人リーグは補助員で審判をします。3人リーグは相互審判制です。

1試合終了ごとに、勝った選手は使用球を本部席に届けてください。

すべての試合が終了次第、記録用紙を本部席に提出してください。

※審判は「得点のコールをしない」、「6の倍数時にカウンターを横にする」を行ってください。

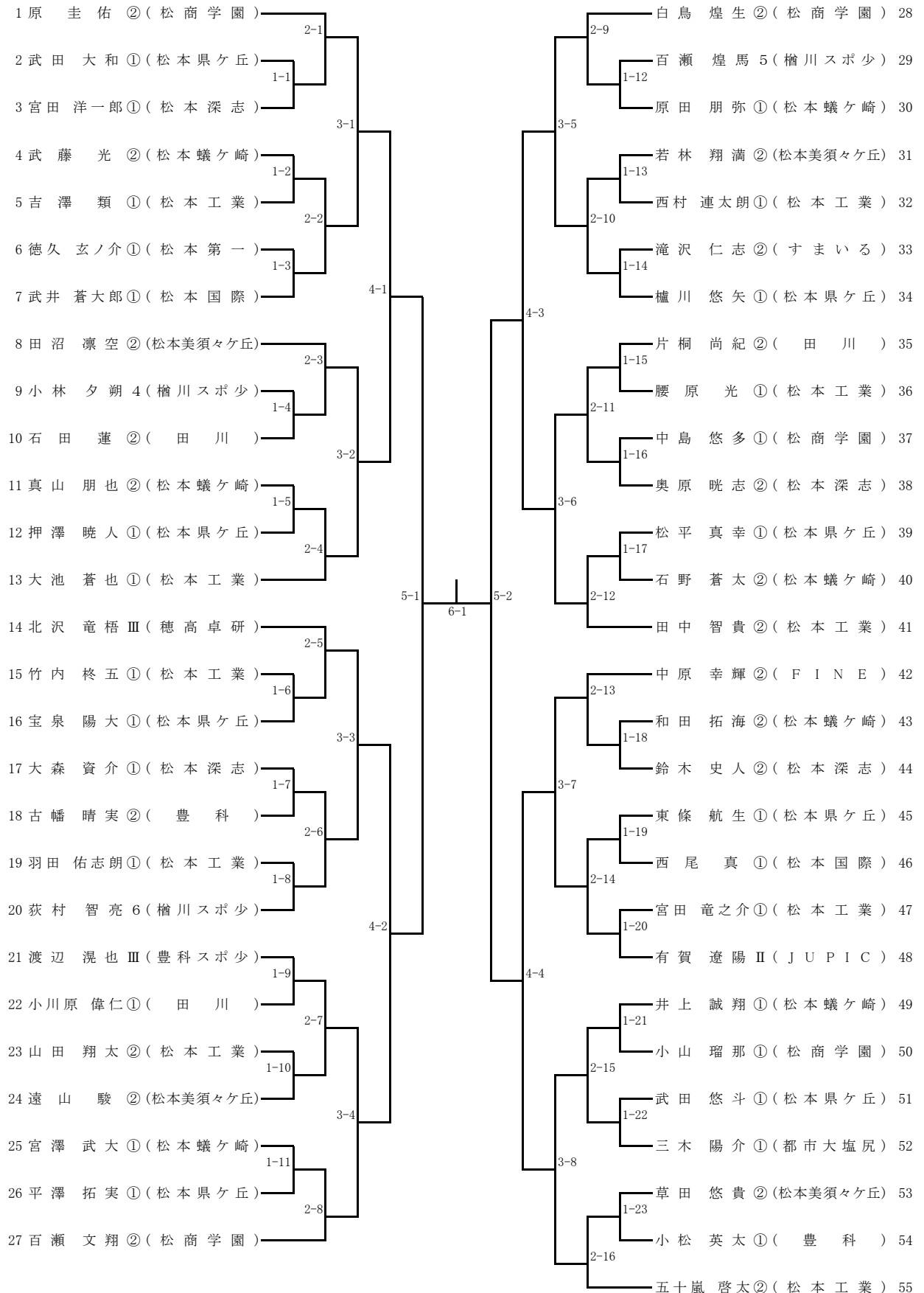
### ◆会場使用上の注意

- ① ゴミはすべて持ち帰ってください。
- ② 上下履きの区別をしてください。
- ③ 出入口付近での休憩は禁止とします。
- ④ 通行方向を遵守してください。
- ⑤ 指定されたスペースに距離を取って着席し、昼食は黙食してください。

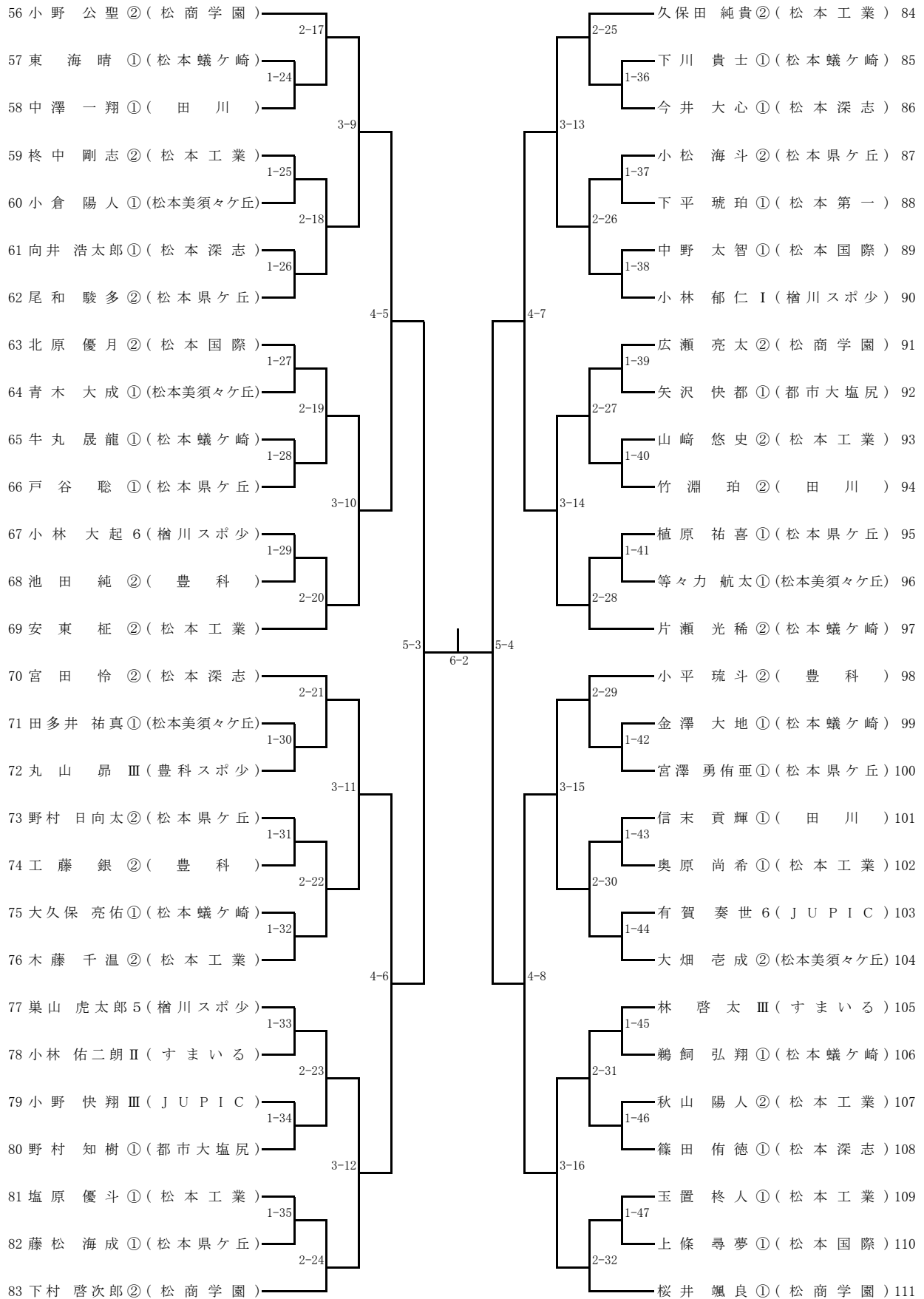
### ◆県大会について

- ① 9月11日（日） ホワイトリング 8：00開場 9：00試合開始（予定）
- ② 県大会への出場枠 男子64名、女子32名（推薦選手のぞく）
- ③ 本日、県大会への出場選手が確定した時点で、申し込み受付をします。（放送にて連絡）  
参加費1000円をそえて、学校・チームごとに申し込みをして下さい。

男子シングルス(1)

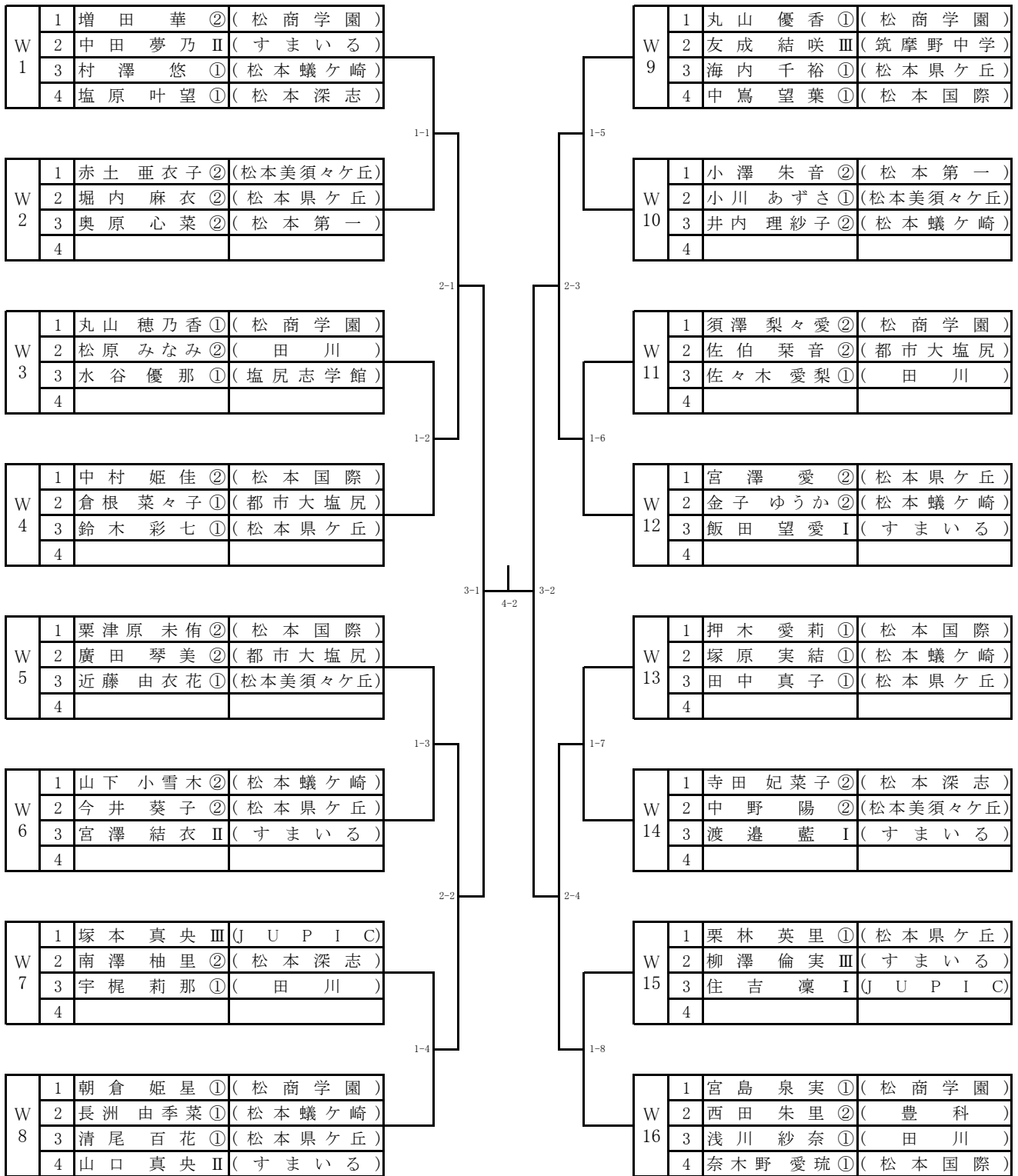


男子シングルス(2)



女子シングルス

**\*各リーグ1位、2位が県大会出場**



試合順 (審判)	3人リーグ	1-3(2)	2-3(1)	1-2(3)			
	4人リーグ	2-3(1)	1-4(2)	2-4(3)	1-3(4)	3-4(2)	1-2(3)