

令和4年度 第77回国民体育大会卓球競技（少年の部）

【中信地区予選】

期 日 令和4年4月17日(日)

会 場 ユメックスアリーナ（塩尻市総合体育館）

主 催 長野県卓球連盟

主 管 長野県卓球連盟高校部中信支部

■ 大会競技役員

| | | |
|-------------|-------|-------------|
| 大 会 長 | 今井 竜五 | （長野県卓球連盟会長） |
| 競 技 委 員 長 | 柳澤 憲 | （松本第一） |
| 競 技 副 委 員 長 | 中村 光成 | （松商学園） |
| 審 判 長 | 河野 直 | （松本国際） |
| 進 行 委 員 長 | 石川 英樹 | （松本美須ヶ丘） |
| 会 場 委 員 長 | 山田 浩史 | （松本蟻ヶ崎） |
| 記 録 委 員 長 | 小口 聡 | （松本県ヶ丘） |
| 救 護 | 奥野 太郎 | （松商学園） |
| 競 技 委 員 | 赤羽 学 | （松本工業） |
| | 小関 篤 | （田川） |
| | 白鳥 太智 | （梓川） |
| | 仁科 恭子 | （木曾青峰） |

補 助 員 松本第一、松商学園、松本蟻ヶ崎
松本国際、松本美須ヶ丘、松本工業

◆本日の大会運営について

- ① 男子の試合から始めます。
- ② アドバイザー・タイムアウトは、無しでお願いします。
- ③ 公認球（ニッタク、バタフライ、ヴィクタス）
- ④ 試合進行はタイムテーブルにて行います。前試合が終了したらコートについてください。
- ⑤ 女子は県大会出場決定戦があります。（2回戦の敗者同士の対戦）
- ⑥ 試合以外はマスクを着用してください。審判時は手袋をつけて行ってください。

◆本日の審判について

1回戦は審判を指定します。2回戦以降は敗者審判制です。
勝った選手は、対戦表・使用球を本部席に届けてください。
負けた選手は、その場に残り審判を行ってください。
※審判は「得点のコールをしない」、「6の倍数時にカウンターを横にする」を行ってください。

◆会場使用上の注意

- ① ゴミはすべて持ち帰ってください。
- ② 上下履きの区別をしてください。
- ③ 出入口付近での休憩は禁止とします。
- ④ 通行方向を遵守してください。
- ⑤ 指定されたスペースに距離を取って着席し、昼食は黙食してください。

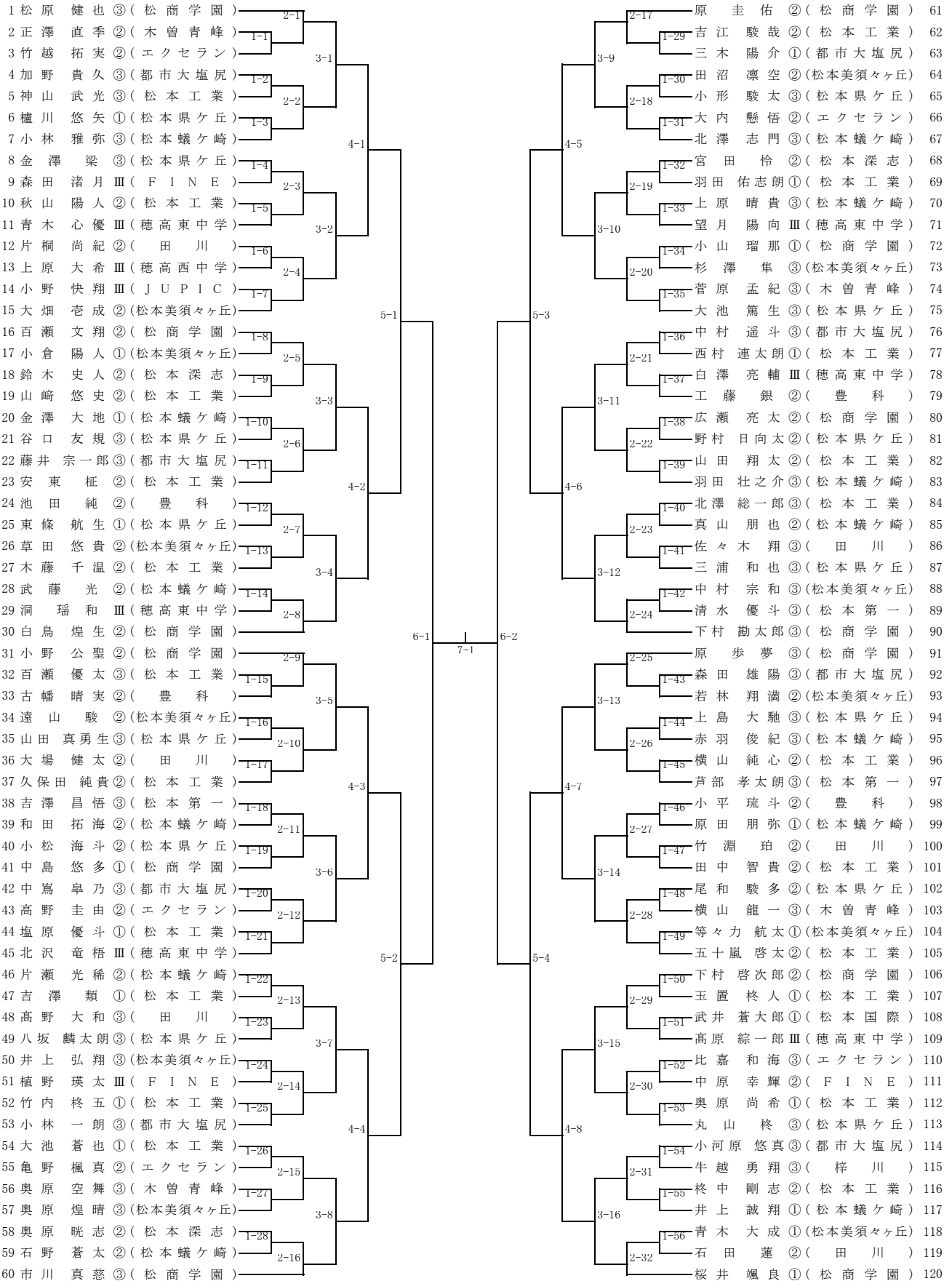
◆県大会について

- ① 4月29日（金） 茅野市運動総合公園体育館 8：30開場 9：30試合開始（予定）
- ② 県大会への出場枠 男子32名、女子24名
- ③ 本日、県大会への出場選手が確定した時点で、申し込み受付をします。（放送にて連絡）
参加費1000円をそえて、学校・チームごとに申し込みをして下さい。

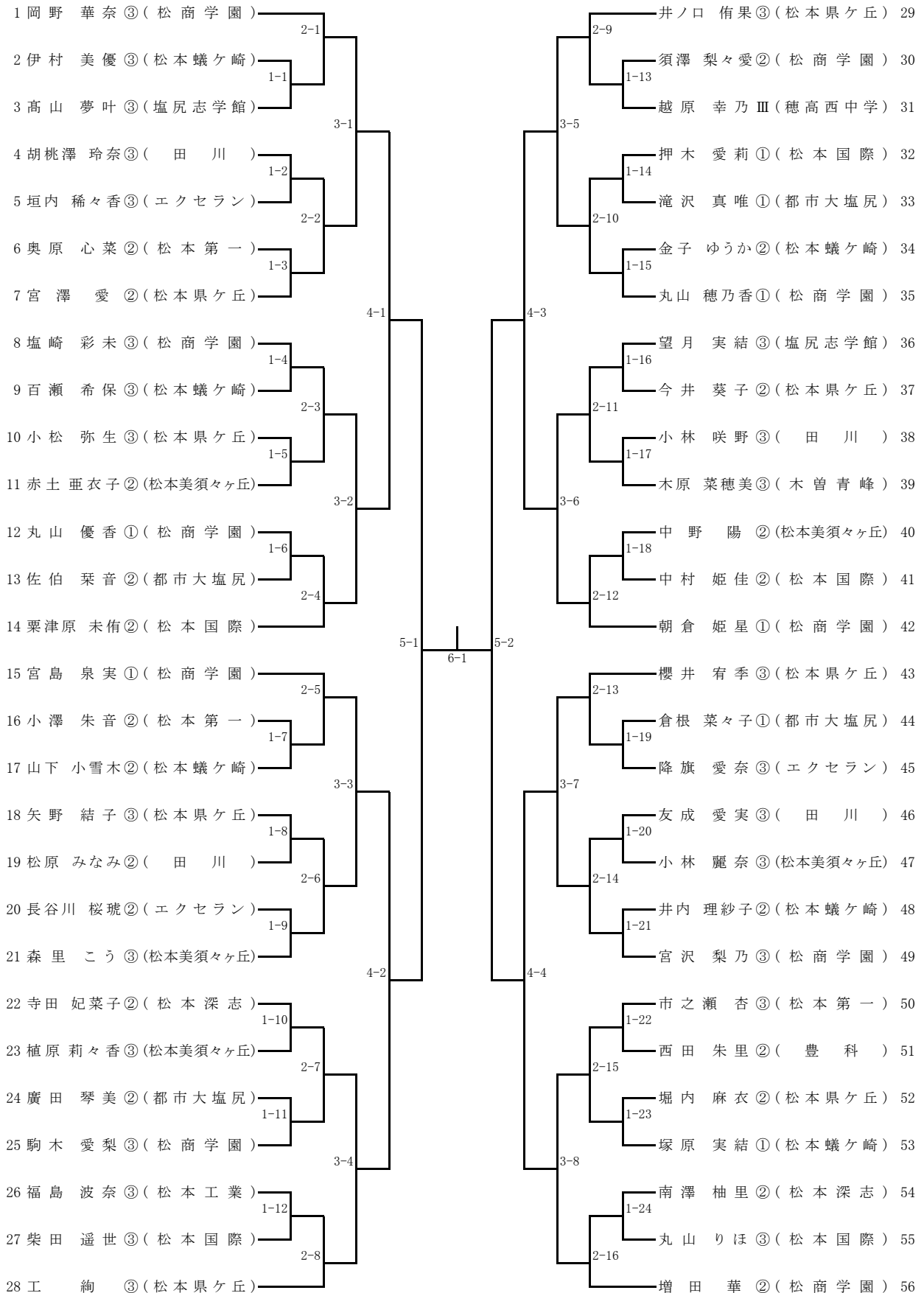
R4年度国体中信予選タイムテーブル

| | コート | 練習コート (8:30~8:50) | 練習コート (8:55~9:15) | | 第1試合 審判 | 9:30 | 10:10 | 10:50 | 11:30 | 12:10 | 12:50 | 13:30 | 14:10 | 14:50 | 15:30 | |
|---------|-----|----------------------|----------------------|-------------|------------|--------|--------|--------|--------|--------|--------|-------|-------|-------|-------|--|
| メインアリーナ | 1 | 松商学園 | JUPIC | 諸 連 絡 | 松商学園 | BS1-1 | BS1-29 | GS1-1 | BS2-5 | GS2-1 | BS3-1 | GS3-1 | GS4-1 | | | |
| | 2 | 松商学園 | 穂高東中学 | | 松商学園 | BS1-2 | BS1-30 | GS1-2 | BS2-6 | GS2-2 | BS3-2 | GS3-2 | | | | |
| | 3 | 松商学園 | 穂高東中学 | | 松商学園 | BS1-3 | BS1-31 | GS1-3 | BS2-7 | GS2-3 | BS3-3 | GS3-3 | GS4-2 | GS5-1 | | |
| | 4 | 松商学園 | 穂高西中学 | | 松商学園 | BS1-4 | BS1-32 | GS1-4 | BS2-8 | GS2-4 | BS3-4 | GS3-4 | | | | |
| | 5 | 松商学園 | FINE | | 松商学園 | BS1-5 | BS1-33 | GS1-5 | BS2-9 | GS2-5 | BS3-5 | GS3-5 | GS4-3 | GS5-2 | | |
| | 6 | 松商学園 | 松本第一 | | 松商学園 | BS1-6 | BS1-34 | GS1-6 | BS2-10 | GS2-6 | BS3-6 | GS3-6 | | | | |
| | 7 | 松商学園 | 松本第一 | | 松商学園 | BS1-7 | BS1-35 | GS1-7 | BS2-11 | GS2-7 | BS3-7 | GS3-7 | GS4-4 | | | |
| | 8 | 松本蟻ヶ崎 | 木曾青峰 | | 松商学園 | BS1-8 | BS1-36 | GS1-8 | BS2-12 | GS2-8 | BS3-8 | GS3-8 | | | | |
| | 9 | 松本蟻ヶ崎 | 塩尻志学館 | | 松商学園 | BS1-9 | BS1-37 | GS1-9 | BS2-13 | GS2-9 | BS3-9 | BS4-1 | BS5-1 | | | |
| | 10 | 松本蟻ヶ崎 | 田川 | | 松商学園 | BS1-10 | BS1-38 | GS1-10 | BS2-14 | GS2-10 | BS3-10 | BS4-2 | | | | |
| | 11 | 松本蟻ヶ崎 | 田川 | | 松本国際 | BS1-11 | BS1-39 | GS1-11 | BS2-15 | GS2-11 | BS3-11 | BS4-3 | BS5-2 | BS6-1 | GS6-1 | |
| | 12 | 松本蟻ヶ崎 | 田川 | | 松本国際 | BS1-12 | BS1-40 | GS1-12 | BS2-16 | GS2-12 | BS3-12 | BS4-4 | | | | |
| | 13 | 松本蟻ヶ崎 | 松本深志 | | 松本国際 | BS1-13 | BS1-41 | GS1-13 | BS2-17 | GS2-13 | BS3-13 | BS4-5 | BS5-3 | BS6-2 | BS7-1 | |
| | 14 | 松本国際 | 豊科 | | 松本国際 | BS1-14 | BS1-42 | GS1-14 | BS2-18 | GS2-14 | BS3-14 | BS4-6 | | | | |
| | 15 | 松本国際 | | | 松本国際 | BS1-15 | BS1-43 | GS1-15 | BS2-19 | GS2-15 | BS3-15 | BS4-7 | BS5-4 | | | |
| | 16 | 松本工業 | 松本県ヶ丘 | | 松本第一 | BS1-16 | BS1-44 | GS1-16 | BS2-20 | GS2-16 | BS3-16 | BS4-8 | | | | |
| | 17 | 松本工業 | 松本県ヶ丘 | | 松本第一 | BS1-17 | BS1-45 | GS1-17 | BS2-21 | | | | | | | |
| | 18 | 松本工業 | 松本県ヶ丘 | | 松本第一 | BS1-18 | BS1-46 | GS1-18 | BS2-22 | | | | | | | |
| | 19 | 松本工業 | 松本県ヶ丘 | | 松本美須々ヶ丘 | BS1-19 | BS1-47 | GS1-19 | BS2-23 | | | | | | | |
| | 20 | 松本工業 | 松本県ヶ丘 | | 松本美須々ヶ丘 | BS1-20 | BS1-48 | GS1-20 | BS2-24 | | | | | | | |
| | 21 | 松本工業 | 松本県ヶ丘 | | 松本美須々ヶ丘 | BS1-21 | BS1-49 | GS1-21 | BS2-25 | | | | | | | |
| | 22 | 松本工業 | 松本県ヶ丘 | | 松本美須々ヶ丘 | BS1-22 | BS1-50 | GS1-22 | BS2-26 | | | | | | | |
| サブアリーナ | 23 | 松本美須々ヶ丘 | 都市大塩尻 | 松本蟻ヶ崎 | BS1-23 | BS1-51 | GS1-23 | BS2-27 | | GS決定戦 | | | | | | |
| | 24 | 松本美須々ヶ丘 | 都市大塩尻 | 松本蟻ヶ崎 | BS1-24 | BS1-52 | GS1-24 | BS2-28 | | | | | | | | |
| | 25 | 松本美須々ヶ丘 | 都市大塩尻 | 松本蟻ヶ崎 | BS1-25 | BS1-53 | BS2-1 | BS2-29 | | | | | | | | |
| | 26 | 松本美須々ヶ丘 | 都市大塩尻 | 松本蟻ヶ崎 | BS1-26 | BS1-54 | BS2-2 | BS2-30 | | | | | | | | |
| | 27 | 松本美須々ヶ丘 | エクセラシオン | 松本蟻ヶ崎 | BS1-27 | BS1-55 | BS2-3 | BS2-31 | | | | | | | | |
| | 28 | 梓川 | エクセラシオン | 松本蟻ヶ崎 | BS1-28 | BS1-56 | BS2-4 | BS2-32 | | | | | | | | |

男子シングルス



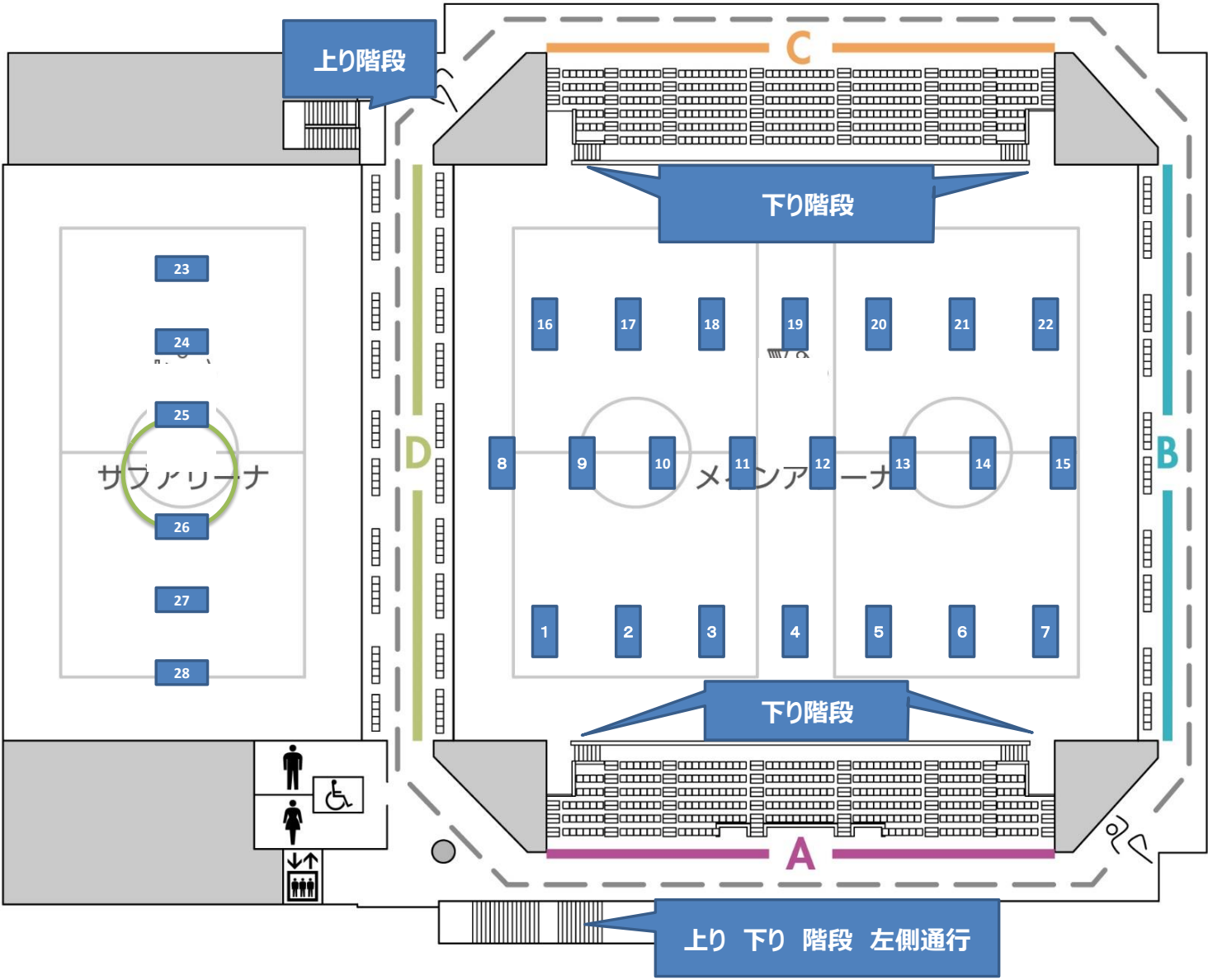
女子シングルス

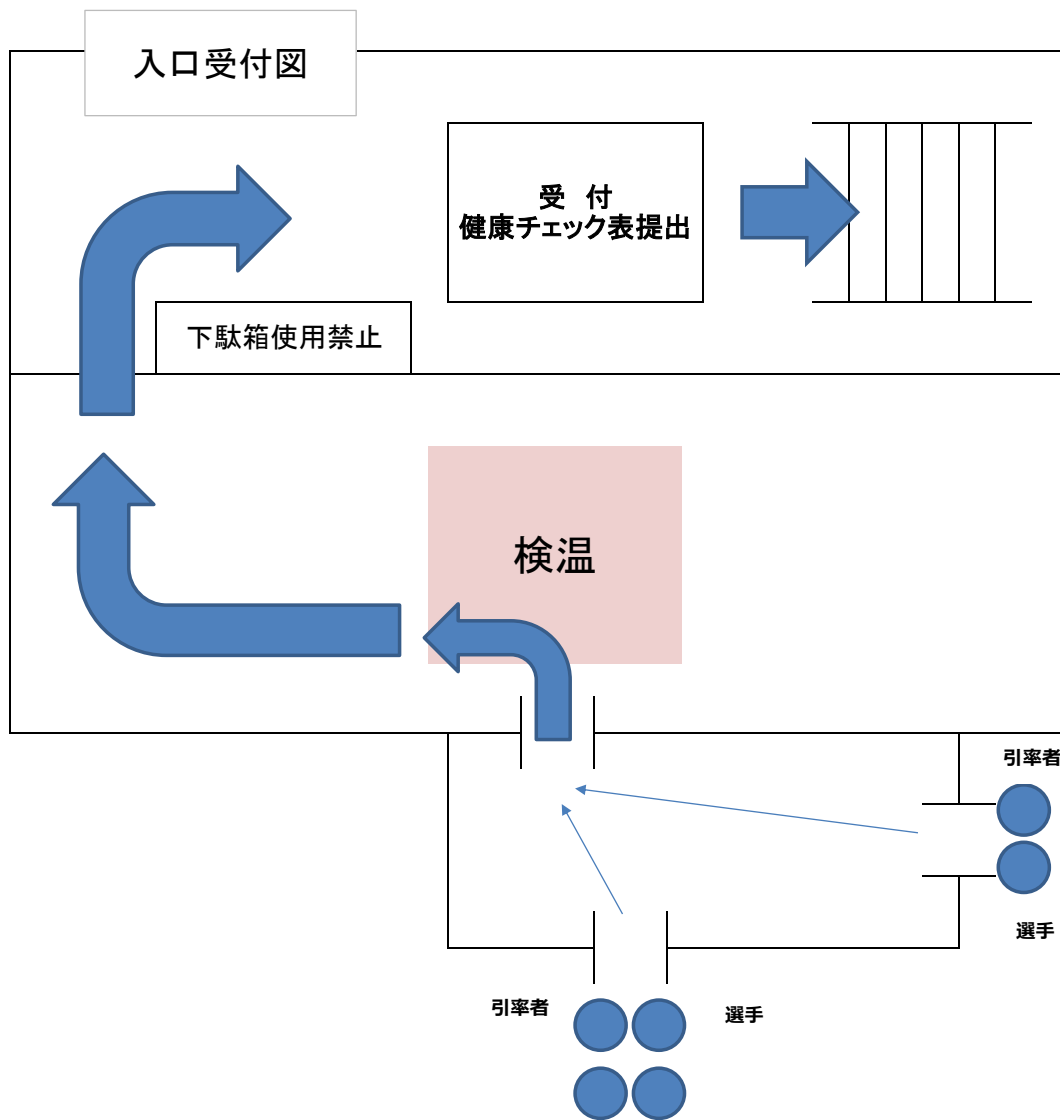




2F

会場図





- 入場時
入口に引率者が先頭に立ち各チーム整列。
2か所の入口にそれぞれ整列
検温後、引率者が体温を健康チェック表に記入。
- 受付時
引率者は健康チェック表を提出。
選手は階段を上り観客席で待機。
- 備考
参加費の支払い、棄権の連絡は本部にて行います。

会場座席図

