

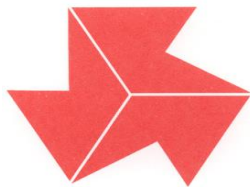
令和3年度(秋季)

# 中信高等学校新人体育大会

# 卓球競技

主 催 中信高等学校体育連盟  
主 管 中信高等学校体育連盟卓球専門部  
大会 期 日 令和3年10月9日(土)～10日(日)  
大会 会 場 信州スカイパーク体育館

# チャレンジング



## 中信高校新人大会

挑戦的に・意欲的に・やりがいを求めよう

大会 長	杉村 修一		
副大会 長	塩野 英雄		
参 与	加盟高等学校長		
大会 委員 長	島崎 貴史		
大会 副 委員 長	柳澤 憲		
大会 委 員	塩入 孝一	中村 博幸	西山 雄基
	橋爪 雄二	佐藤 友紀	高田 和
会 場 長	関 正浩(白馬)		
競技 委員 長	柳澤 憲(松本第一)		
競技 委 員	山田 浩史(松本蟻ヶ崎)	河野 直(松本国際)	丸山 陽央(木曽青峰)
	石川 英樹(梓川)	井出 史憲(松本工業)	小口 聡(松本県ヶ丘)
	松本 雄二(松本蟻ヶ崎)	中村 光成(松商学園)	奥野 太郎(松商学園)
	小野 浩介(木曽青峰)	前田 拓哉(豊科)	笛田 勇樹(エクセラシオン)

中信高体連卓球専門部HP : <http://tyuusin-tt.sakura.ne.jp/>

**【日程】**

	時間	内容
10月9日(土)	8:00	開場
	8:00 ~ 9:00	受付・練習時間
	8:45 ~ 9:00	監督会議
	9:05 ~ 9:20	開会式
	9:30 ~ 16:00	男女学校対抗決勝まで(順位決定戦も行う)
	16:00 ~ 16:20	清掃
10月10日(日)	8:00	開場
	8:00 ~ 9:00	受付・練習時間
	9:00 ~ 9:10	競技説明
	9:20 ~ 15:30	男女シングルス決勝まで(北信越選抜代表決定戦あり)
	15:30 ~ 15:50	片付け、清掃
	15:50 ~ 16:00	閉会式

**【練習コート】 \* 受付時間、練習時間・コートを指定します**

	10月9日(土)		10月10日(日)	
受付時間	8:00~8:10	8:25~8:35	8:00~8:10	8:25~8:35
練習時間	8:15~8:35	8:40~9:00	8:15~8:35	8:40~9:00
1コート	松商学園	松本美須々ヶ丘	松商学園	松本美須々ヶ丘
2コート	松商学園	松本美須々ヶ丘	松商学園	松本美須々ヶ丘
3コート	松商学園	松本美須々ヶ丘	松商学園	松本美須々ヶ丘
4コート	松商学園	松本美須々ヶ丘	松商学園	松本美須々ヶ丘
5コート	松商学園	松本美須々ヶ丘	松商学園	松本深志
6コート	松本国際	木曽青峰	松本蟻ヶ崎	松本深志
7コート	松本工業	都市大塩尻	松本蟻ヶ崎	松本深志
8コート	松本工業	都市大塩尻	松本蟻ヶ崎	松本深志
9コート	松本蟻ヶ崎	松本深志	松本蟻ヶ崎	木曽青峰
10コート	松本蟻ヶ崎	松本深志	松本蟻ヶ崎	塩尻志学館
11コート	松本蟻ヶ崎	松本深志	松本県ヶ丘	田川
12コート	松本蟻ヶ崎	松本深志	松本県ヶ丘	田川
13コート	松本蟻ヶ崎	松本深志	松本県ヶ丘	田川
14コート	田川	大町岳陽	松本県ヶ丘	豊科
15コート	田川	豊科	松本県ヶ丘	豊科
16コート	田川	豊科	松本県ヶ丘	豊科
17コート	松本県ヶ丘	シングルスのみ出場選手	河野直 (松本国際)	明科
18コート	松本県ヶ丘	シングルスのみ出場選手	松本工業	南安曇農業
19コート	松本県ヶ丘	シングルスのみ出場選手	松本工業	池田工業
20コート	松本県ヶ丘	シングルスのみ出場選手	松本工業	大町岳陽
21コート	松本県ヶ丘	シングルスのみ出場選手	梓川	都市大塩尻
22コート	南安曇農業	シングルスのみ出場選手	松本国際	都市大塩尻
23コート	松本第一	シングルスのみ出場選手	松本第一	都市大塩尻
24コート	松本第一	シングルスのみ出場選手	松本第一	エクセラシ

\*「シングルスのみ出場選手」の練習コートは、1台あたり5人以上にならないようにする

**【補助員】**

松商学園、松本工業、松本蟻ヶ崎、松本国際、梓川、松本第一

### [競技方法]

- (1) 全種目5ゲームスマッチで行う。(トーナメントは、勝敗が決した時点で4番打ち切りあり)  
使用球はVICTAS、ニッタク、タマスの公認球(40mmの白球)を使用する。
- (2) 現行の日本卓球ルールによる。但し、タイムアウト制は適用しない。
- (3) 監督は当該校の職員及び学校長が認めた(外部コーチ契約)者とする。
- (4) 学校対抗は4~6名による4シングルス1ダブルスで行う。ベンチ入りは7名まで可。帯同審判1名可。

順序	1	2	3	4	5
種目	S	S	D	S	S

\* 但し、1番と2番で3番のD(ダブルス)を組むことはできない。

さらに、シングルスは1度しか出場できない。

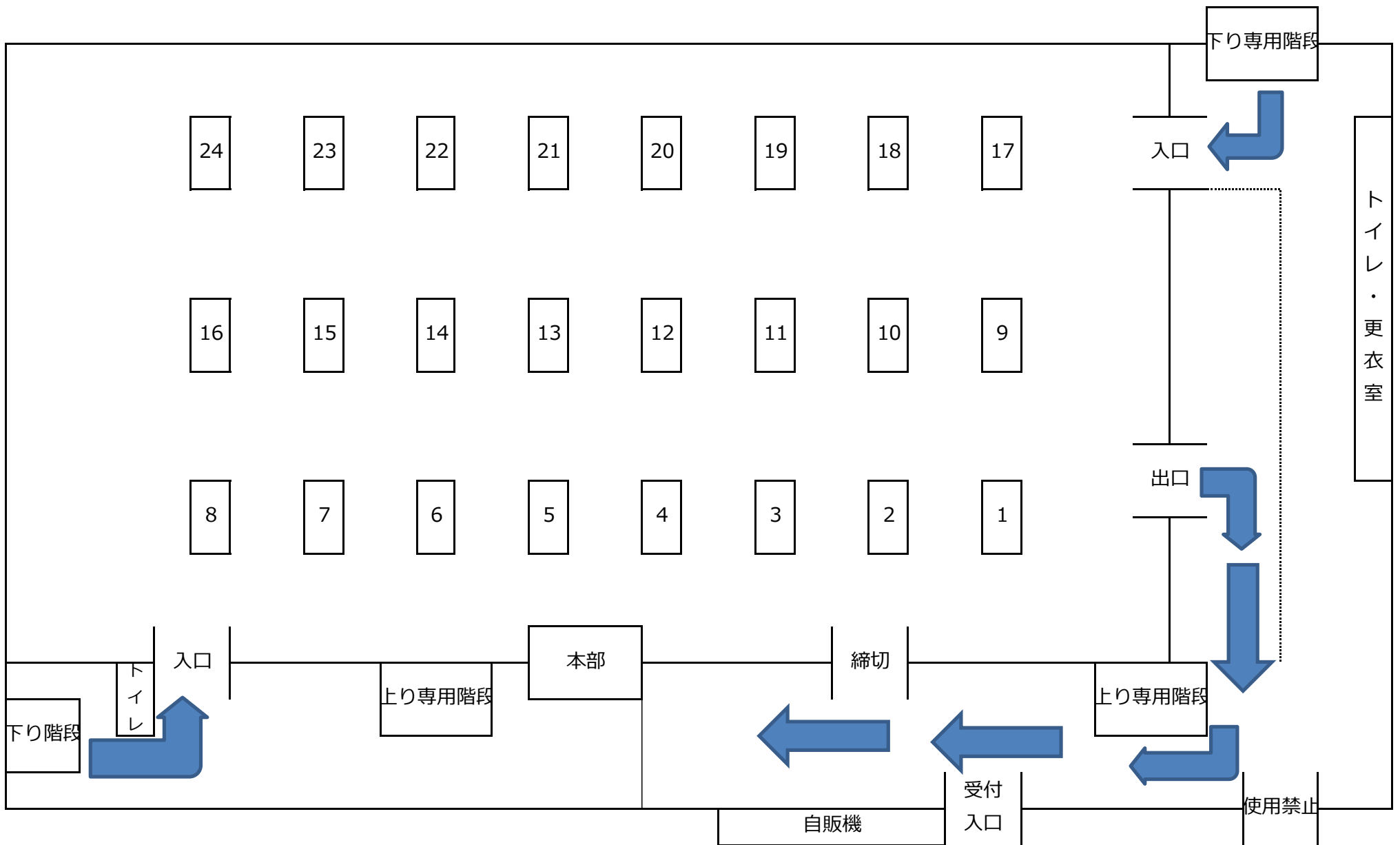
- (5) ベンチアドバイザーはシングルスはベスト16決定戦以降とし、ベンチに入れるのは上記(3)及び当該校の選手とする。  
ただし、アドバイザーは1試合1名のみとし、ベンチを離れたら戻ることとはできない。
- (6) 学校対抗においては卓球台を2台使用する。
- (7) 学校対抗は、相互審判(対戦校が行う)とする。  
シングルスは、敗者審判制で行う。(最初の試合は指定された選手が行う)

### [留意事項]

- (1) 練習・試合以外はマスクを着用すること。また、会場準備・片づけ、審判を行う際は手袋を着用すること。
- (2) ユニフォームは学校対抗においては上下同一のものを
- (3) 服装は半袖、ショーツ、ゼッケン(日本卓球協会指定のもの)とし、長髪・パーマ・染色・脱色等は禁止とする。
- (4) 会場使用上の注意を遵守すること。(ゴミの持ち帰り、上下履きの区別など)
- (5) 大会当日のプログラム配布は行わないません。各校で印刷し持参して下さい。

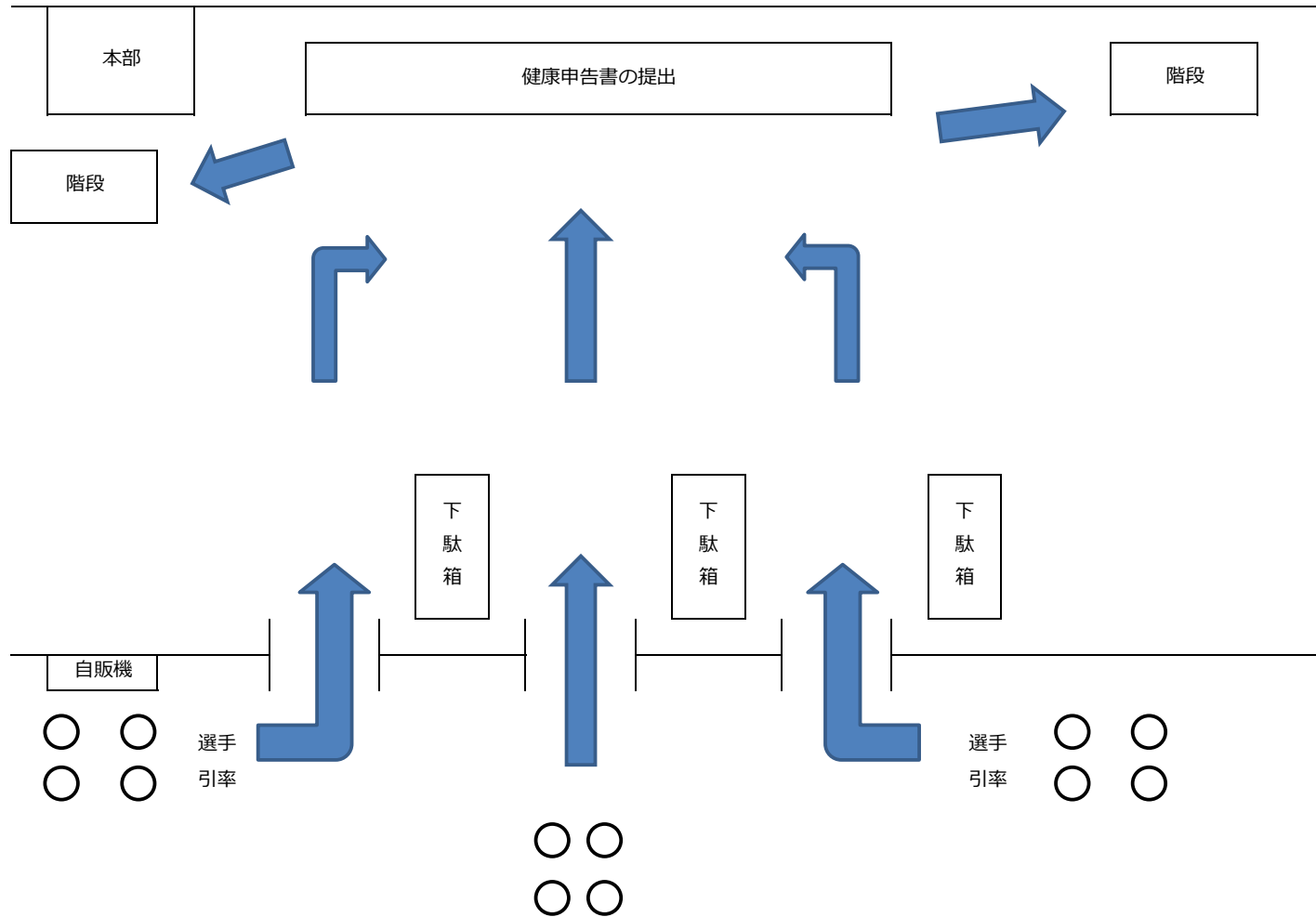
### [その他]

- (1) 県大会出場は、学校対抗男女各8チーム、シングルス男女各16名です。  
(シングルスは1校8名以内とする)
- (2) 県大会の要項は県卓球専門部のホームページに掲載されています。
- (3) 県大会の申込受付は大会2日目に放送にてご連絡します。(参加費1名1,000円)
- (4) 県大会受付時に参加の有無も確認いたします。





## 《受付図》



### 【入場前】

玄関前に1m程度の間隔で整列  
チーム全員が集まった段階で誘導係に声をかけ、入場。

### 【諸連絡】

監督会議は2階会議室で8:45～行います。

### 【入場～受付】

下駄箱は使用せず、  
持参した袋に入れて2階へ進む。  
健康申告書を提出。

### 【受付終了後】

各チームごと、所定の席に着席をする。  
自分の練習時間になるまで待つ。  
座席において他者との距離を1席以上開けること。

## R3中信高校新人体育大会(1日目)タイムテーブル

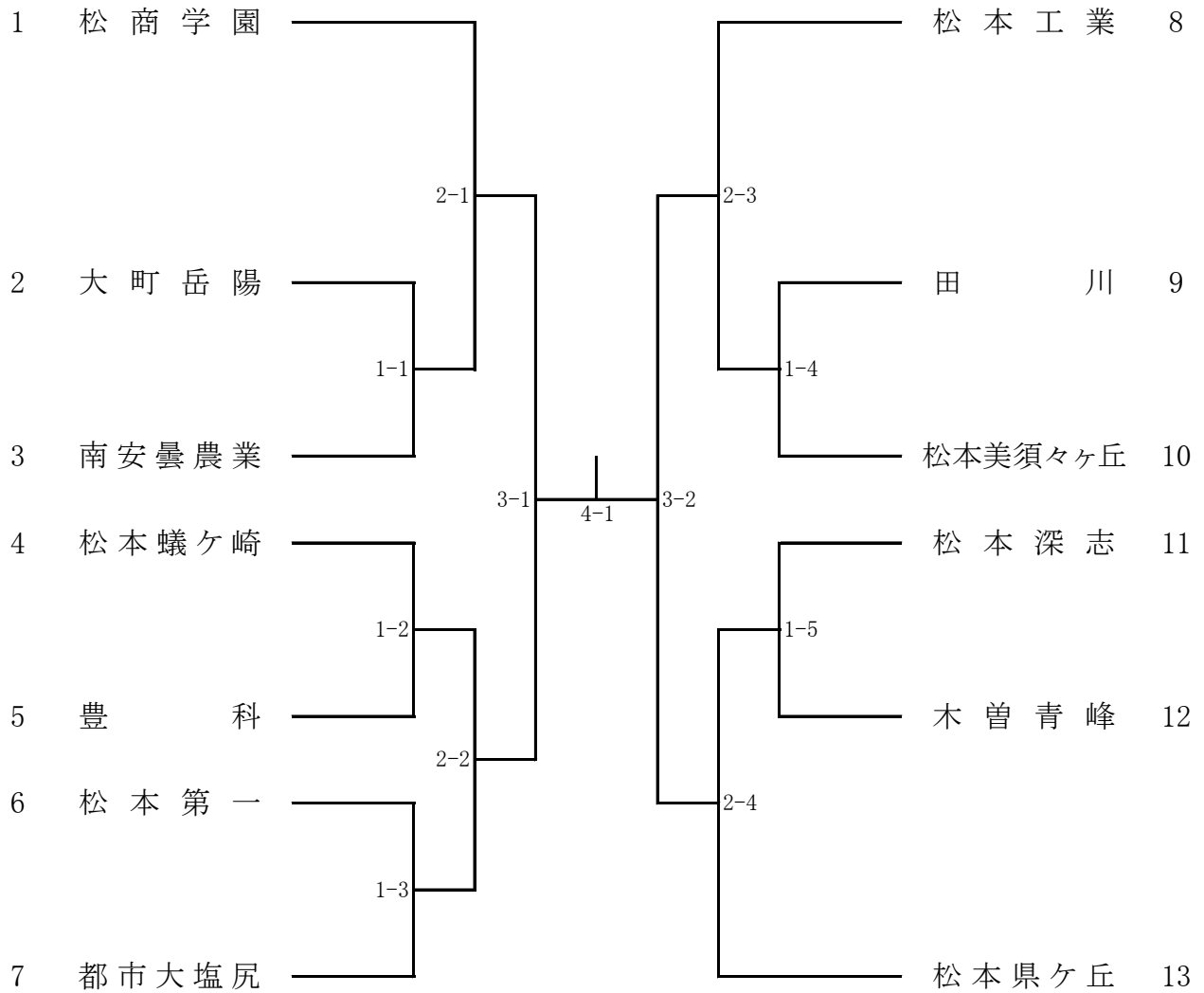
コートNo.	8:00	8:15	8:40	9:05	9:30	11:00	12:30	14:00		
1	開館 ・ 準備	松商学園	松本美須々ヶ丘	開会式	BT1-1	BT2-1	男子順位決定戦	男子5・6位 決定戦		
2										
3										
4										
5					BT1-2	BT2-2	男子順位決定戦	男子3位 決定戦		
6									松本国際	木曾青峰
7					松本工業	都市大塩尻	BT1-3		男子7・8位 決定戦	
8										
9		松本蟻ヶ崎	松本深志		BT1-4	BT2-3	BT3-1	男子決勝戦		
10										
11					田川	大町岳陽	BT1-5	BT2-4	BT3-2	女子決勝戦
12										
13										
14										
15		松本県ヶ丘	シングルスのみ 出場選手		GL-A 1VS4	GL-A 1VS3	GL-A 1VS2	女子5・6位 決定戦		
17										
18					GL-A 2VS3	GL-A 2VS4	GL-A 3VS4	女子3位 決定戦		
19										
20					GL-B 1VS4	GL-B 1VS3	GL-B 1VS2			
21										
22					GL-B 2VS3	GL-B 2VS4	GL-B 3VS4	女子7・8位 決定戦		
23										
24		松本第一								

### R3中信高校新人体育大会(2日目)タイムテーブル

コートNo.	8:00	8:15	8:40	9:00	9:30	10:00	10:30	11:00	11:30	12:00	12:30	13:00	13:30	14:00
1	開館 準備	松商学園	松本美須々ヶ丘	競技 説明	BS1-1	BS1-25	GS1-2	BS2-4	BS2-28	BS3-4				
2		松商学園	松本美須々ヶ丘		BS1-2	BS1-26	GS1-3	BS2-5	BS2-29	BS3-5	BS4-1	BS5-1		
3		松商学園	松本美須々ヶ丘		BS1-3	BS1-27	GS1-4	BS2-6	BS2-30	BS3-6				
4		松商学園	松本美須々ヶ丘		BS1-4	BS1-28	GS1-5	BS2-7	BS2-31	BS3-7	BS4-2	BS5-2		
5		松商学園	松本深志		BS1-5	BS1-29	GS1-6	BS2-8	BS2-32	BS3-8				
6		松本蟻ヶ崎	松本深志		BS1-6	BS1-30	GS1-7	BS2-9	GS2-1	BS3-9	BS4-3	BS5-3		
7		松本蟻ヶ崎	松本深志		BS1-7	BS1-31	GS1-8	BS2-10	GS2-2	BS3-10				
8		松本蟻ヶ崎	松本深志		BS1-8	BS1-32	GS1-9	BS2-11	GS2-3	BS3-11	BS4-4	BS5-4		
9		松本蟻ヶ崎	木曾青峰		BS1-9	BS1-33	GS1-10	BS2-12	GS2-4	BS3-12				
10		松本蟻ヶ崎	塩尻志学館		BS1-10	BS1-34	GS1-11	BS2-13	GS2-5	BS3-13	BS4-5		BS6-1	
11		松本県ヶ丘	田川		BS1-11	BS1-35	GS1-12	BS2-14	GS2-6	BS3-14				BS7-1
12		松本県ヶ丘	田川		BS1-12	BS1-36	GS1-13	BS2-15	GS2-7	BS3-15	BS4-6		BS6-2	
13		松本県ヶ丘	田川		BS1-13	BS1-37	GS1-14	BS2-16	GS2-8	BS3-16		GS5-1		
14		松本県ヶ丘	豊科		BS1-14	BS1-38	GS1-15	BS2-17	GS2-9	GS3-1	BS4-7		GS6-1	
15		松本県ヶ丘	豊科		BS1-15	BS1-39	GS1-16	BS2-18	GS2-10	GS3-2		GS5-2		
16		松本県ヶ丘	豊科		BS1-16	BS1-40	GS1-17	BS2-19	GS2-11	GS3-3	BS4-8			
17		松本工業	明科		BS1-17	BS1-41	GS1-18	BS2-20	GS2-12	GS3-4				
18		松本工業	南安曇農業		BS1-18	BS1-42	GS1-19	BS2-21	GS2-13	GS3-5	GS4-1			
19		松本工業	池田工業		BS1-19	BS1-43	GS1-20	BS2-22	GS2-14	GS3-6				
20		松本工業	大町岳陽		BS1-20	BS1-44	GS1-21	BS2-23	GS2-15	GS3-7	GS4-2			
21		梓川	都市大塩尻		BS1-21	BS1-45	GS1-22	BS2-24	GS2-16	GS3-8				
22		松本国際	都市大塩尻		BS1-22	BS1-46	BS2-1	BS2-25	BS3-1		GS4-3			
23		松本第一	都市大塩尻		BS1-23	BS1-47	BS2-2	BS2-26	BS3-2					
24		松本第一	エクセラン		BS1-24	GS1-1	BS2-3	BS2-27	BS3-3		GS4-4			



男子学校対抗



○3位決定戦

3-1 の 敗 者	3-2 の 敗 者
-----------	-----------

○5位～8位決定戦

2-1 の 敗 者	2-2 の 敗 者
-----------	-----------

2-3 の 敗 者	2-4 の 敗 者
-----------	-----------

--	--

	河野直 (松本 <span style="border: 1px solid black; display: inline-block; width: 50px; height: 15px;"></span> )
--	--

※大会 結果報告書

1位		2位		3位		4位	
5位		6位		7位		8位	

女子学校対抗

○予選リーグ

Aリーグ	松商学園	田川	松本美須ヶ丘	松本第一	勝敗	順位
1 松商学園						
2 田川						
3 松本美須ヶ丘						
4 松本第一						

試合順 ①1-4、2-3 ②1-3、2-4 ③1-2、3-4

Bリーグ	松本県ヶ丘	松本国際	松本深志	松本蟻ヶ崎	勝敗	順位
1 松本県ヶ丘						
2 松本国際						
3 松本深志						
4 松本蟻ヶ崎						

試合順 ①1-4、2-3 ②1-3、2-4 ③1-2、3-4

○順位決定戦

優勝

--	--	--

3位

--	--	--

5位

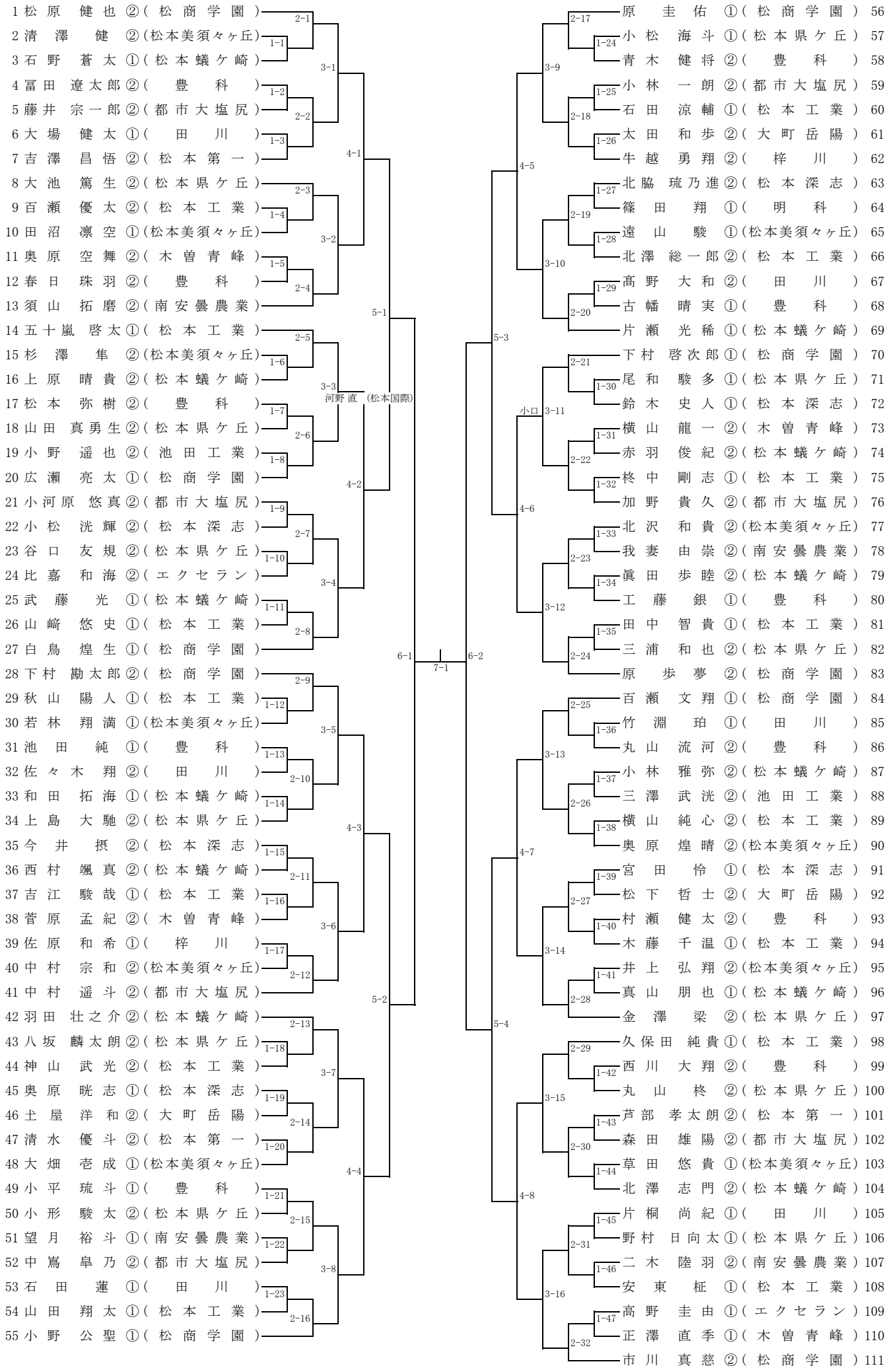
--	--	--

7位

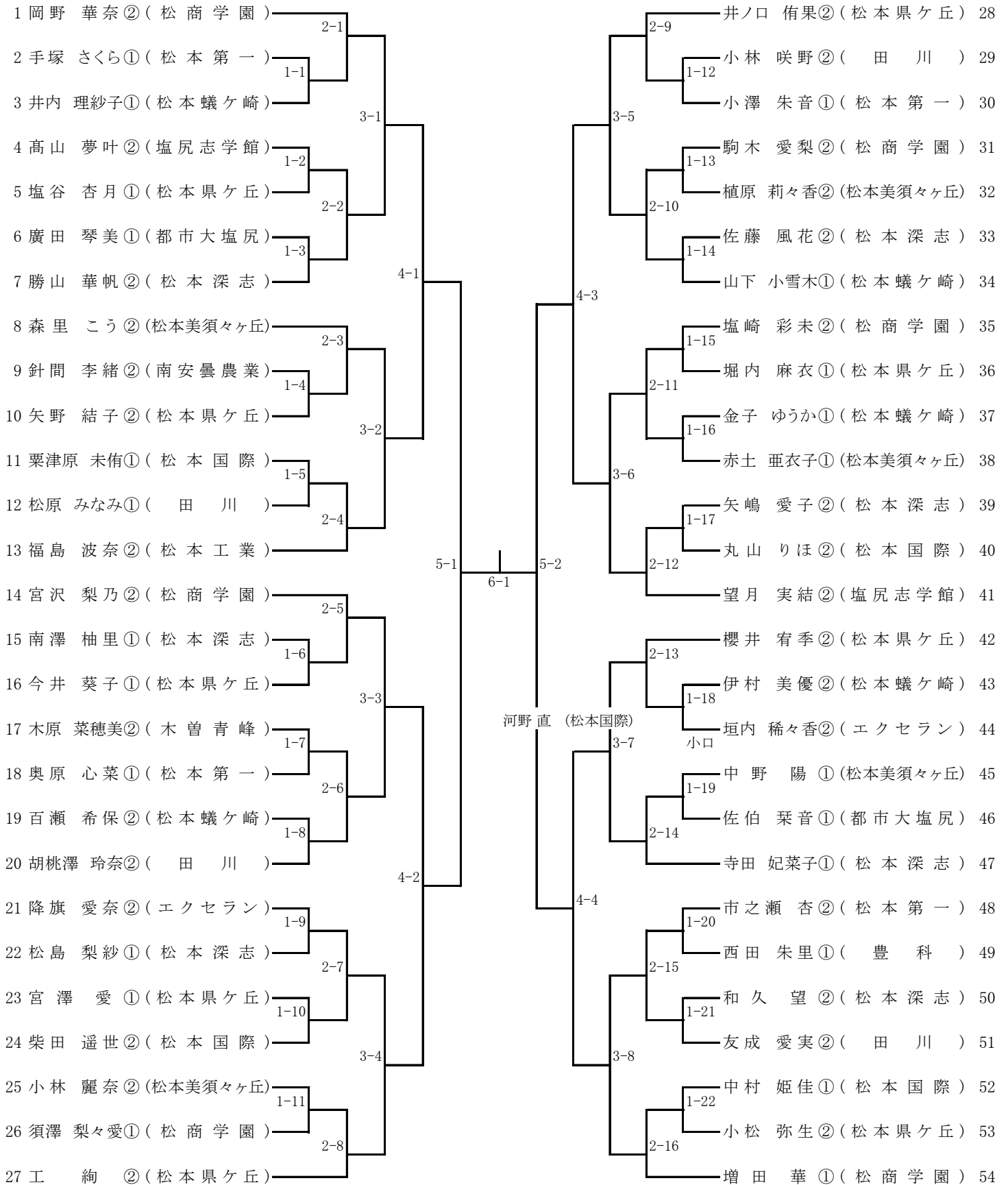
--	--	--

1位		2位		3位		4位	
5位		6位		7位		8位	

男子シングルス



女子シングルス



男子学校対抗選手名簿

	木 曾 青 峰	田 川	松 本 工 業	松 本 県 ヶ 丘
監 督	丸 山 陽 央	小 関 篤	井 出 史 憲	塩 原 浩
主 将	横 山 龍 一 ②	高 野 大 和 ②	神 山 武 光 ②	上 島 大 馳 ②
選 手	菅 原 孟 紀 ②	佐 々 木 翔 ②	北 澤 総 一 郎 ②	大 池 篤 生 ②
〃	奥 原 空 舞 ②	石 田 蓮 ①	安 東 征 ①	金 澤 梁 ②
〃	正 澤 直 季 ①	大 場 健 太 ①	久 保 田 純 貴 ①	丸 山 柗 ②
〃		竹 淵 珀 ①	五 十 嵐 啓 太 ①	三 浦 和 也 ②
〃		片 桐 尚 紀 ①	田 中 智 貴 ①	八 坂 麟 太 朗 ②
〃			木 藤 千 温 ①	山 田 真 勇 生 ②
	松 本 美 須 々 ヶ 丘	松 本 深 志	松 本 蟻 ヶ 崎	豊 科
監 督	田 島 卓	小 穴 澄 人	郷 津 隆 義	小 松 大 祐
主 将	奥 原 煌 晴 ②	今 井 撰 ②	羽 田 壮 之 介 ②	西 川 大 翔 ②
選 手	杉 澤 隼 ②	北 脇 琉 乃 進 ②	小 林 雅 弥 ②	富 田 遼 太 郎 ②
〃	井 上 弘 翔 ②	小 松 洸 輝 ②	北 澤 志 門 ②	松 本 弥 樹 ②
〃	北 沢 和 貴 ②	鈴 木 史 人 ①	上 原 晴 貴 ②	丸 山 流 河 ②
〃	若 林 翔 満 ②	宮 田 怜 ①	片 瀬 光 稀 ①	小 平 琉 斗 ①
〃	大 畑 亮 成 ①	奥 原 暁 志 ①	武 藤 光 ①	池 田 純 ①
〃	田 沼 凜 空 ①		真 山 朋 也 ①	工 藤 銀 ①
	南 安 曇 農 業	大 町 岳 陽	松 商 学 園	松 本 第 一
監 督	朝 倉 三 好	二 藤 和 昌	奥 野 太 郎	柳 澤 憲
主 将	須 山 拓 磨 ②	太 田 和 歩 ②	松 原 健 也 ②	芦 部 孝 太 朗 ②
選 手	二 木 陸 羽 ②	土 屋 洋 和 ②	市 川 真 慈 ②	吉 澤 尚 悟 ②
〃	我 妻 由 崇 ②	松 下 哲 士 ②	下 村 勘 太 郎 ②	清 水 優 斗 ②
〃	望 月 裕 斗 ①	平 岡 叶 夢 ②	小 野 公 聖 ①	大 田 直 己 ②
〃			原 圭 佑 ①	松 山 莉 希 ②
〃			白 鳥 煌 生 ①	
〃			百 瀬 文 翔 ①	
	都 市 大 塩 尻			
監 督	上 原 康 彦			
主 将	加 野 貴 久 ②			
選 手	小 河 原 悠 真 ②			
〃	小 林 一 朗 ②			
〃	中 村 遥 斗 ②			
〃	中 嵩 皐 乃 ②			
〃	森 田 雄 陽 ②			
〃	藤 井 宗 一 郎 ②			



河野 直 (松本国際)

小口 聡 (松本県ケI)







## 「審判マニュアル」

### ○主審の仕事(太枠の2~5, 15, 16は団体戦の場合)

準備	1	コート整備を行う。ネットハイにてネットの高さの確認、卓球台の水平状態など。
	2	コートに入ったらずぐにオーダー交換(遅いときは各チームへ「オーダーを提出して下さい」)
	3	監督(キャプテン)から同時にオーダーを受け取り、オーダーミスがないか2人で確認する。
	4	記録用紙にオーダーを貼る。(貼る位置に注意する)
オーダー発表		整列させる。 「ただ今より〇〇高校 対 △△高校の試合を始めます」 「オーダーを発表します」 「1番〇〇さん、△△さん」 5 「2番〇〇さん、△△さん」 「3番ダブルス 〇〇さん〇〇さん、△△さん△△さん」 「4番〇〇さん、△△さん」 「5番〇〇さん、△△さん」 「試合を始めます。礼。」「1番2番はコートに入って下さい」 <b>速やかに1番2番の試合を始める</b>
	6	それぞれの台で対戦相手が合っているか必ず確認する。(ゼッケンを見て確認)
	7	主審がラケットの確認をする。破損、はみ出しがあるラケットは本部席に持ってくる。 主審の確認終了後、選手同士で確認する。
	8	ボールの選択。選手に希望のボールを聞いて、異なる場合はトスで決める。
	9	サーブ権(コート権)のトスを行う。
試合開始前	10	練習を開始する。ストップウォッチで時間を計る。(1分か3本の早い方で練習終了となる。)
	11	試合開始のコール。「ファーストゲーム、〇〇(サーブ権の選手名)toサーブ、ラブオール」
試合中	12	ストップウォッチで時間計測開始。(1セットが10分で終了しない場合、促進ルール) * 試合中 ・ボールをしっかりと目で追う。 (サービスのレット、エッジイン、サイドなどしっかりと見る) <b>・ラリーが終わったらポイントのジェスチャーを行い、必ずカウントをコールする。</b> <b>・5秒ルールを徹底させる。</b> (コートについて5秒たってもサービスを出さない場合は、「サーブを出して下さい」と言う) (コートについて5秒たってもレシーブの構えをしない場合は、「構えて下さい」と言う)
	13	セットが終了したらストップウォッチで時間計測開始。セット間は1分間。 <b>50秒になったら、各ベンチへ行き「時間です。コートに入って下さい」と言う。</b>
	14	試合終了後、副審と試合結果の記録ミスがないか確認する。 <b>次の試合を速やかに始める。</b>
終了	15	4番を抜かして5番の試合を先にやらないこと。
	16	試合の決着がついた時点で、すぐに整列。 「3対〇で〇〇高校の勝ちです。キャプテンは握手をして下さい」 (キャプテンが戻ったら)「礼」
	17	急いで記録用紙を本部席に持ってくる。

### ○副審の仕事

1	カウンター扱いについて <b>・得点合計が6の倍数の時に、カウンターを頭上に上げ、90° 回して観客席に見えるようにする。</b> ・セット間は得点を0-0に戻さない。次セット開始時に0-0にし、セットカウントをめくる。 ・カウントは手前からめくるようにする。
	2

河野 直 (松本国際)

小口 聡 (松本県ヶ丘)