

令和3年度 第76回国民体育大会卓球競技（少年の部）

【中信地区予選】

期 日 令和3年4月18日(日)
会 場 安曇野市穂高総合体育館

主 催 長野県卓球連盟
主 管 長野県卓球連盟高校部中信支部

■ 大会競技役員

大会長	今井 竜五	(長野県卓球連盟会長)
競技委員長	柳澤 憲	(松本第一)
競技副委員長	山田 浩史	(松本蟻ヶ崎)
審判長	河野 直	(松本国際)
進行委員長	丸山 陽央	(木曾青峰)
会場委員長	石川 英樹	(梓川)
記録委員長	小口 聡	(松本県ヶ丘)
救護	奥野 太郎	(松商学園)
競技委員	松本 雄二	(松本蟻ヶ崎)
	中村 光成	(松商学園)
	小野 浩介	(木曾青峰)
	前田 拓哉	(豊科)
	笛田 勇樹	(エクセラン)
補助員	松本第一、松本国際、松本工業、梓川 松商学園、松本県ヶ丘、松本蟻ヶ崎	

◆本日の大会運営について

- ① 男子の試合から始めます。
- ② アドバイザー・タイムアウトは、無しでお願いします。
- ③ 公認球（ニッタク、バタフライ、ヴィクタス）
- ④ 試合進行はタイムテーブルにて行います。前試合が終了したらコートについてください。
- ⑤ 男子は県大会出場決定戦があります。（3回戦の敗者同士の対戦）
- ⑥ 試合以外はマスクを着用してください。審判時はマスク・手袋をつけて行ってください。

◆本日の審判について

1回戦は審判を指定します。2回戦以降は敗者審判制です。

勝った選手は、対戦表・使用球を本部席に届けてください。

負けた選手は、その場に残り審判を行ってください。

※審判は「得点のコールをしない」、「6の倍数時にカウンターを横にする」を行ってください。

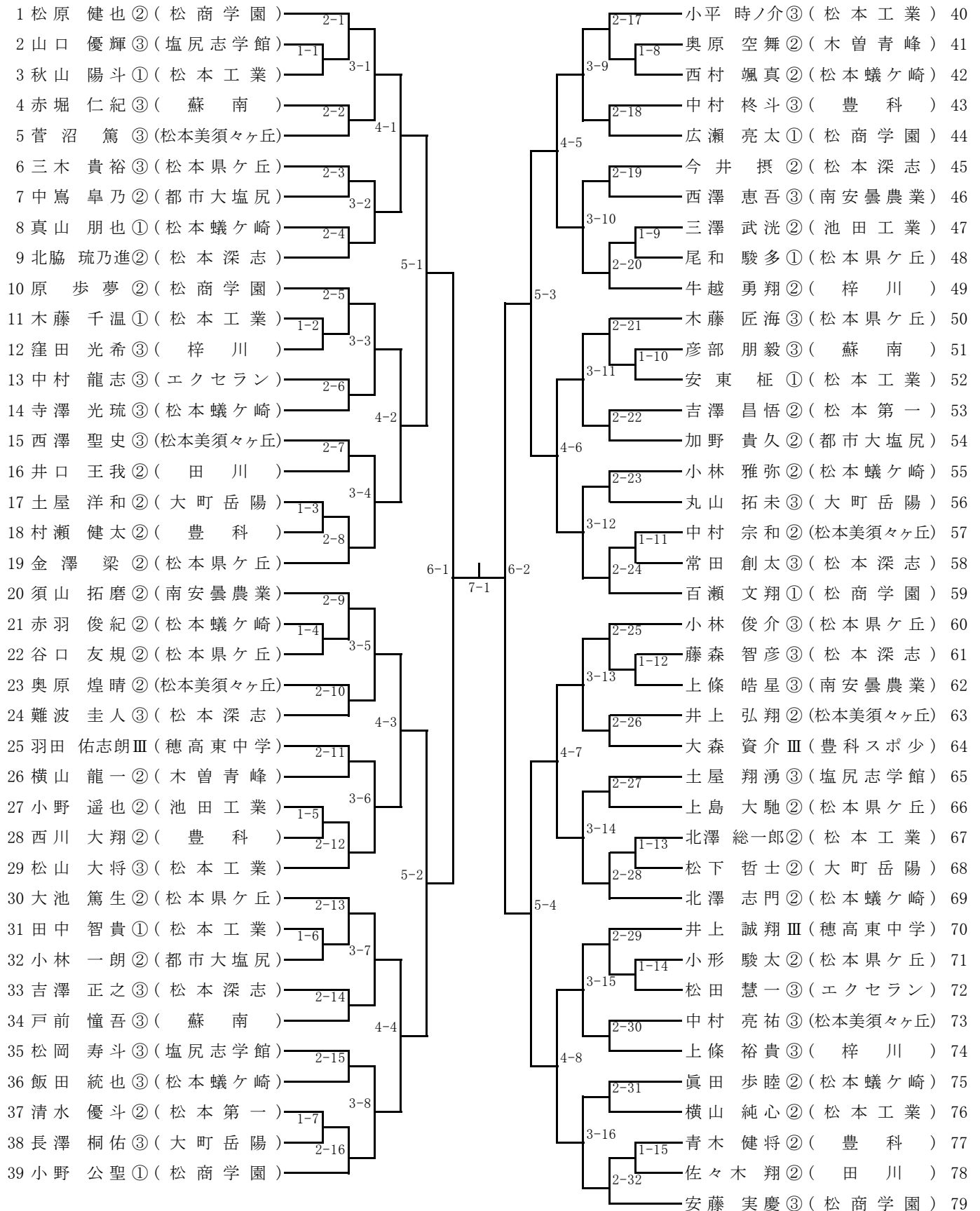
◆会場使用上の注意

- ① ゴミはすべて持ち帰ってください。
- ② 上下履きの区別をしてください。
- ③ 自動販売機スペースでの休憩は禁止とします。

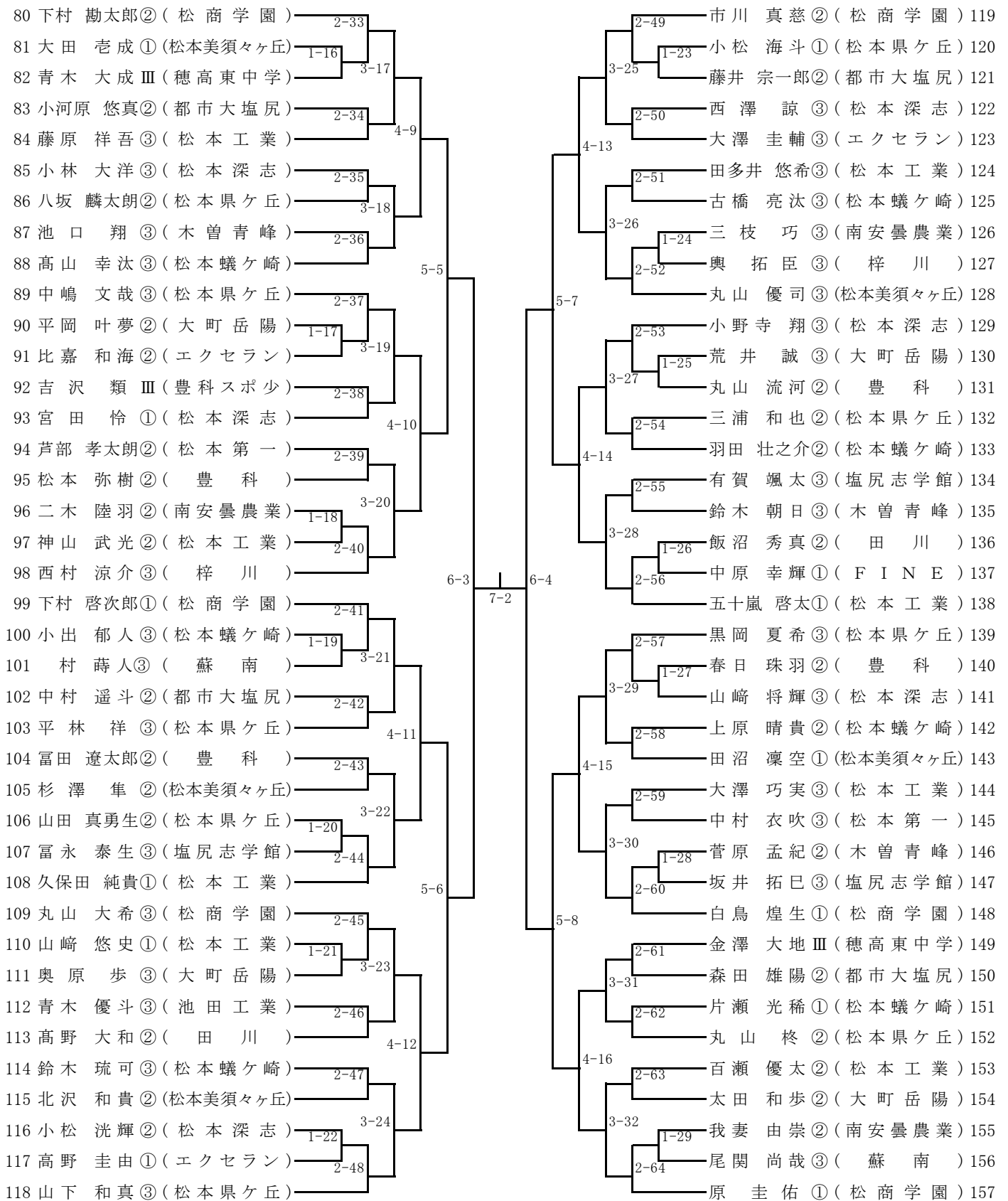
◆県大会について

- ① 4月29日(木) 茅野市運動公園体育館 8:30開場 9:30試合開始(予定)
- ② 県大会への出場枠 男子48名, 女子16名
- ③ 本日, 県大会への出場選手が確定した時点で, 申し込み受付をします。(放送にて連絡)
参加費1000円をそえて, 学校・チームごとに申し込みをして下さい。

男子シングルス(1)



男子シングルス(2)



女子シングルス

