

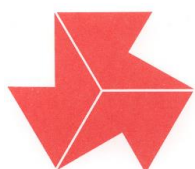
令和3年度(春季)

# 中信高等学校総合体育大会

# 卓球競技

主 催 中信高等学校体育連盟  
主 管 中信高等学校体育連盟卓球専門部  
大会期日 令和3年5月22日(土)～23日(日)  
大会会場 信州スカイパーク体育館

# アログレス



## 高校総体

前進しよう・向上しよう・飛躍しよう

|        |               |               |               |
|--------|---------------|---------------|---------------|
| 大会長    | 杉村 修一         |               |               |
| 副大会長   | 塩野 英雄         |               |               |
| 参 与    | 加盟高等学校長       |               |               |
| 大会委員長  | 島崎 貴史         |               |               |
| 大会副委員長 | 柳澤 憲          |               |               |
| 大会委員   | 塩入 孝一         | 中村 博幸         | 西山 雄基         |
|        | 橋爪 雄二         | 佐藤 友紀         | 高田 和          |
| 会場長    | 清水 史明 (池田工業)  |               |               |
| 競技委員長  | 柳澤 憲 (松本第一)   |               |               |
| 競技委員   | 山田 浩史 (松本蟻ヶ崎) | 河野 直 (松本国際)   | 丸山 陽央 (木曾青峰)  |
|        | 石川 英樹 (梓川)    | 小口 聡 (松本県ヶ丘)  | 松本 雄二 (松本蟻ヶ崎) |
|        | 中村 光成 (松商学園)  | 奥野 太郎 (松商学園)  | 小野 浩介 (木曾青峰)  |
|        | 前田 拓哉 (豊科)    | 笛田 勇樹 (エクセラン) | 井出 史憲 (松本工業)  |

中信高体連卓球専門部HP : <http://tyuusin-tt.sakura.ne.jp/>

[日 程]

|          | 時 間           | 内 容  |
|----------|---------------|--|
| 5月22日(土) | 8:00          | 開場   |
|          | 8:00 ~ 9:15   | 受付・練習時間  |
|          | 9:00 ~ 9:20   | 監督会議   |
|          | 9:25 ~ 9:35   | 開会式  |
|          | 9:45 ~ 19:45  | 女子学校対抗(順位決定戦あり)<br>男子ダブルス決勝まで(ダブルスは県大会決定戦、3位決定戦あり)□<br>男子シングルス(ベスト4まで) |
|          | 19:45 ~ 20:00 | 清掃   |
| 5月23日(日) | 8:00          | 開場   |
|          | 8:00 ~ 9:15   | 受付・練習時間  |
|          | 9:10 ~ 16:30  | 男子シングルス準決勝・決勝<br>男子学校対抗(順位決定戦あり)<br>女子ダブルス・シングルス(ダブルスは県大会決定戦、3位決定戦あり)  |
|          | 16:30 ~ 16:45 | 片付け、清掃   |
|          | 16:45 ~ 17:00 | 閉会式  |

[練習コート] \* 受付時間、練習時間・コートを指定します

|       | 5月22日(土)  |           | 5月23日(日)  |           |
|-------|-----------|-----------|-----------|-----------|
| 受付時間  | 8:00~8:15 | 8:25~8:40 | 8:00~8:15 | 8:25~8:40 |
| 練習時間  | 8:15~8:35 | 8:40~9:10 | 8:15~8:35 | 8:40~9:10 |
| 1コート  | 梓川        | 蘇南        | 梓川        | 蘇南        |
| 2コート  | 松本工業      | 木曽青峰      | 梓川        | 蘇南        |
| 3コート  | 松本工業      | 塩尻志学館     | 松本工業      | 木曽青峰      |
| 4コート  | 松本工業      | 松本美須々ヶ丘   | 松本工業      | 木曽青峰      |
| 5コート  | 松本工業      | 松本美須々ヶ丘   | 松商学園      | 塩尻志学館     |
| 6コート  | 松本国際      | 松本美須々ヶ丘   | 松商学園      | 塩尻志学館     |
| 7コート  | 松本第一      | 松本美須々ヶ丘   | 松商学園      | 豊科        |
| 8コート  | 松本第一      | 明科        | 松商学園      | 豊科        |
| 9コート  | 松商学園      | 松本県ヶ丘     | 松本蟻ヶ崎     | 松本美須々ヶ丘   |
| 10コート | 松商学園      | 松本県ヶ丘     | 松本蟻ヶ崎     | 松本美須々ヶ丘   |
| 11コート | 松商学園      | 松本県ヶ丘     | 松本蟻ヶ崎     | 松本美須々ヶ丘   |
| 12コート | 松商学園      | 松本県ヶ丘     | 松本国際      | エクセラシ     |
| 13コート | 豊科        | 松本県ヶ丘     | 松本国際      | エクセラシ     |
| 14コート | 豊科        | 松本県ヶ丘     | 松本第一      | エクセラシ     |
| 15コート | 田川        | 南安曇農業     | 松本第一      | 南安曇農業     |
| 16コート | 田川        | 南安曇農業     | 穂高商業      | 南安曇農業     |
| 17コート | 松本蟻ヶ崎     | 松本深志      | 田川        | 松本深志      |
| 18コート | 松本蟻ヶ崎     | 松本深志      | 田川        | 松本深志      |
| 19コート | 松本蟻ヶ崎     | 松本深志      | 田川        | 松本深志      |
| 20コート | 松本蟻ヶ崎     | 松本深志      | 松本県ヶ丘     | 松本深志      |
| 21コート | 松本蟻ヶ崎     | 穂高商業      | 松本県ヶ丘     | 大町岳陽      |
| 22コート | エクセラシ     | 池田工業      | 松本県ヶ丘     | 大町岳陽      |
| 23コート | エクセラシ     | 大町岳陽      | 松本県ヶ丘     | 都市大塩尻     |
| 24コート | エクセラシ     | 都市大塩尻     | 松本県ヶ丘     | 都市大塩尻     |

[補助員コート割]

5月22日(土)

5月23日(日)

|       |       |       |       |
|-------|-------|-------|-------|
| 1~8   | 松本蟻ヶ崎 | 1~8   | 松本蟻ヶ崎 |
| 11~14 | 松商学園  | 13~14 | 松商学園  |
| 15~24 | 松本工業  | 15~24 | 松本工業  |

|           |      |
|-----------|------|
| 本部<br>補助員 | 松本第一 |
|           | 松本国際 |
|           | 梓川   |

### [競技方法]

- (1) 全種目5ゲームスマッチ、トーナメント方式で行う。  
使用球は40mmホワイト球。(プラスチックボール使用。ニッター・タマス・TSPの3社を用意します)
- (2) 現行の日本卓球ルールによる。但し、タイムアウト制は適用しない。
- (3) 監督は当該校の職員及び学校長が認めた(外部コーチ契約)者とする。
- (4) 学校対抗は4～6名による4シングルス1ダブルスで行う。ベンチ入りは7名まで可。

|    |   |   |   |   |   |
|----|---|---|---|---|---|
| 順序 | 1 | 2 | 3 | 4 | 5 |
| 種目 | S | S | D | S | S |

\* 但し、1番と2番で3番のD(ダブルス)を組むことはできない。

さらに、シングルスは1度しか出場できない。

- (5) ベンチアドバイザーはシングルスはベスト16決定戦以降、ダブルスはベスト8決定戦以降のみ可としますが、ベンチに入れるのは、上記(3)及び当該校の選手とする。  
ただし、アドバイザーは1試合1名のみとし、ベンチを離れたら戻ることはいない。
- (6) 学校対抗においては卓球台を2台使用する。
- (7) 学校対抗は、相互審判(対戦校が行う)とする。  
ダブルス・シングルスは、敗者審判制で行う。(最初の試合は補助員が行う)

### [留意事項]

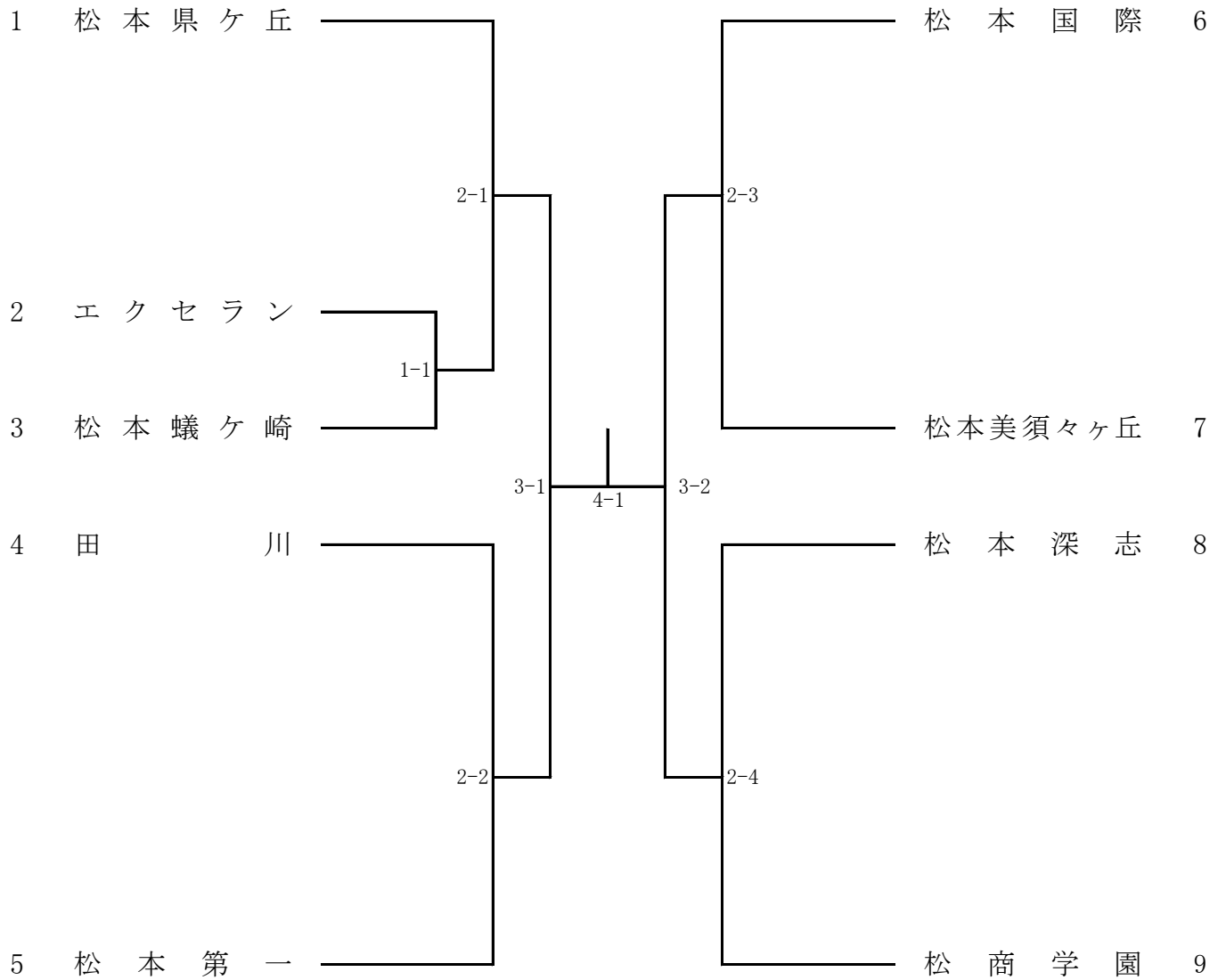
- (1) ユニフォームは学校対抗においては上下同一模様のもを着用すること。
- (2) 服装は半袖、ショーツ、ゼッケン(日本卓球協会指定のもの)とし、長髪・パーマ・染色・脱色等は禁止とする。
- (3) 会場使用上の注意を遵守すること。(ゴミの持ち帰り、上下履きの区別など)
- (4) 大会当日のプログラム配布は行いません。各校で印刷し持参して下さい。

### [県大会について]

- (1) 県大会出場は、男女共に学校対抗8チーム、ダブルス12組、シングルス16名(ただし1校8名以内)です。
- (2) 県大会の要項は県卓球専門部のホームページに掲載されています。
- (3) 受付は大会2日目に行います、(参加費1名1000円)



女子学校対抗



○3位決定戦

|  |  |
|--|--|
|  |  |
|--|--|

○5位～8位決定戦

|  |  |
|--|--|
|  |  |
|--|--|

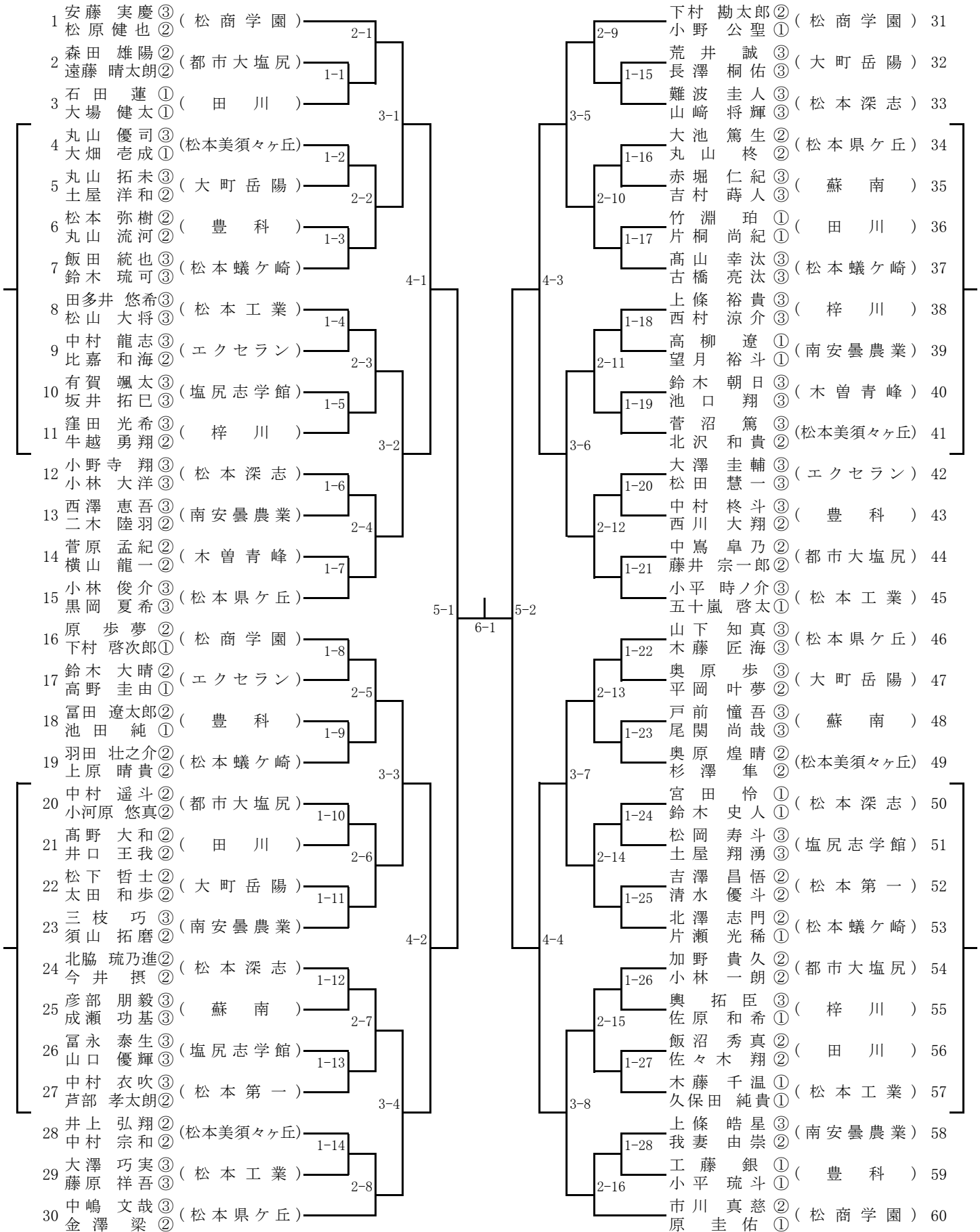
|  |  |
|--|--|
|  |  |
|--|--|

|  |  |
|--|--|
|  |  |
|--|--|

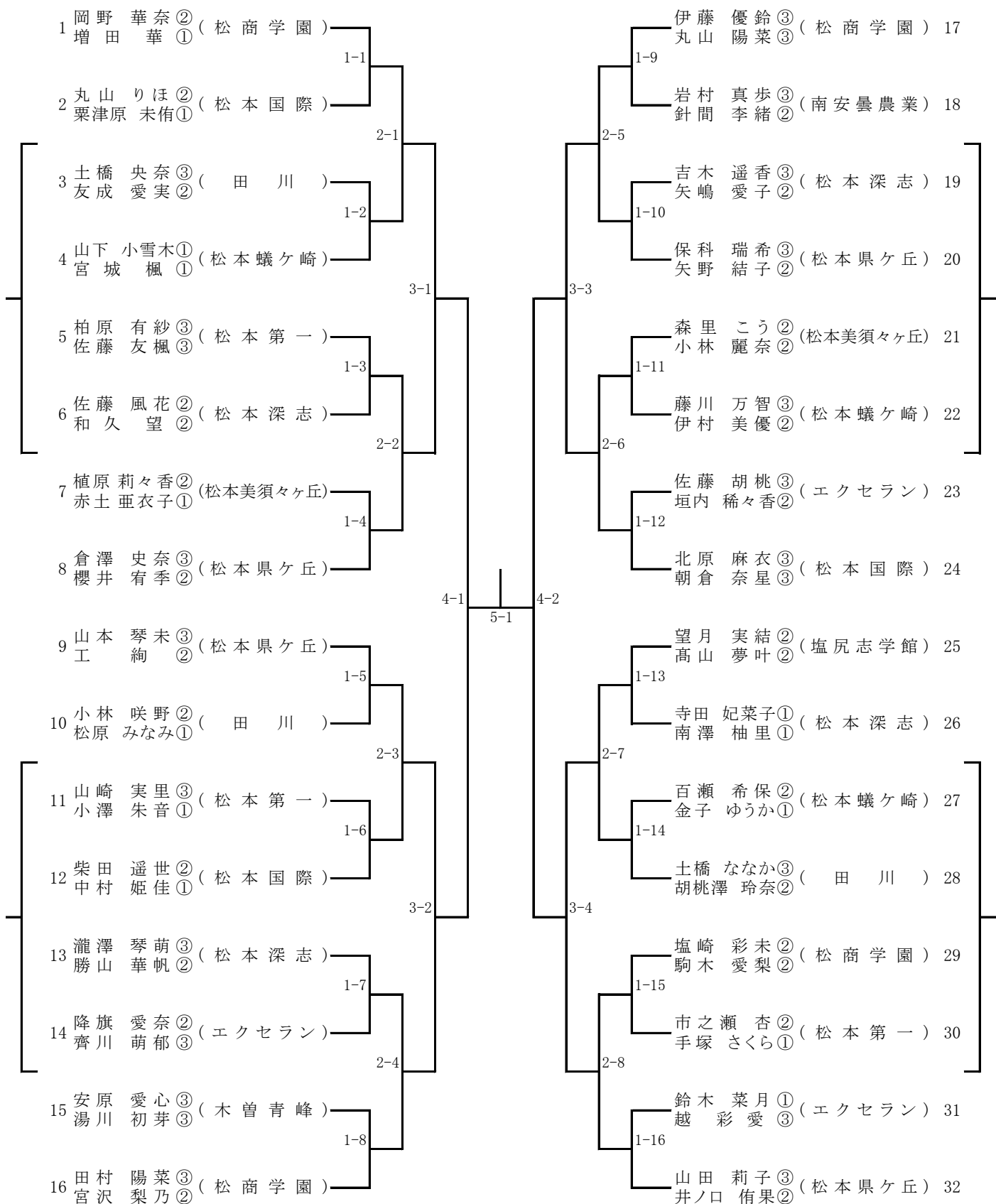
|  |  |
|--|--|
|  |  |
|--|--|

|    |  |    |  |    |  |    |  |
|----|--|----|--|----|--|----|--|
| 1位 |  | 2位 |  | 3位 |  | 4位 |  |
| 5位 |  | 6位 |  | 7位 |  | 8位 |  |

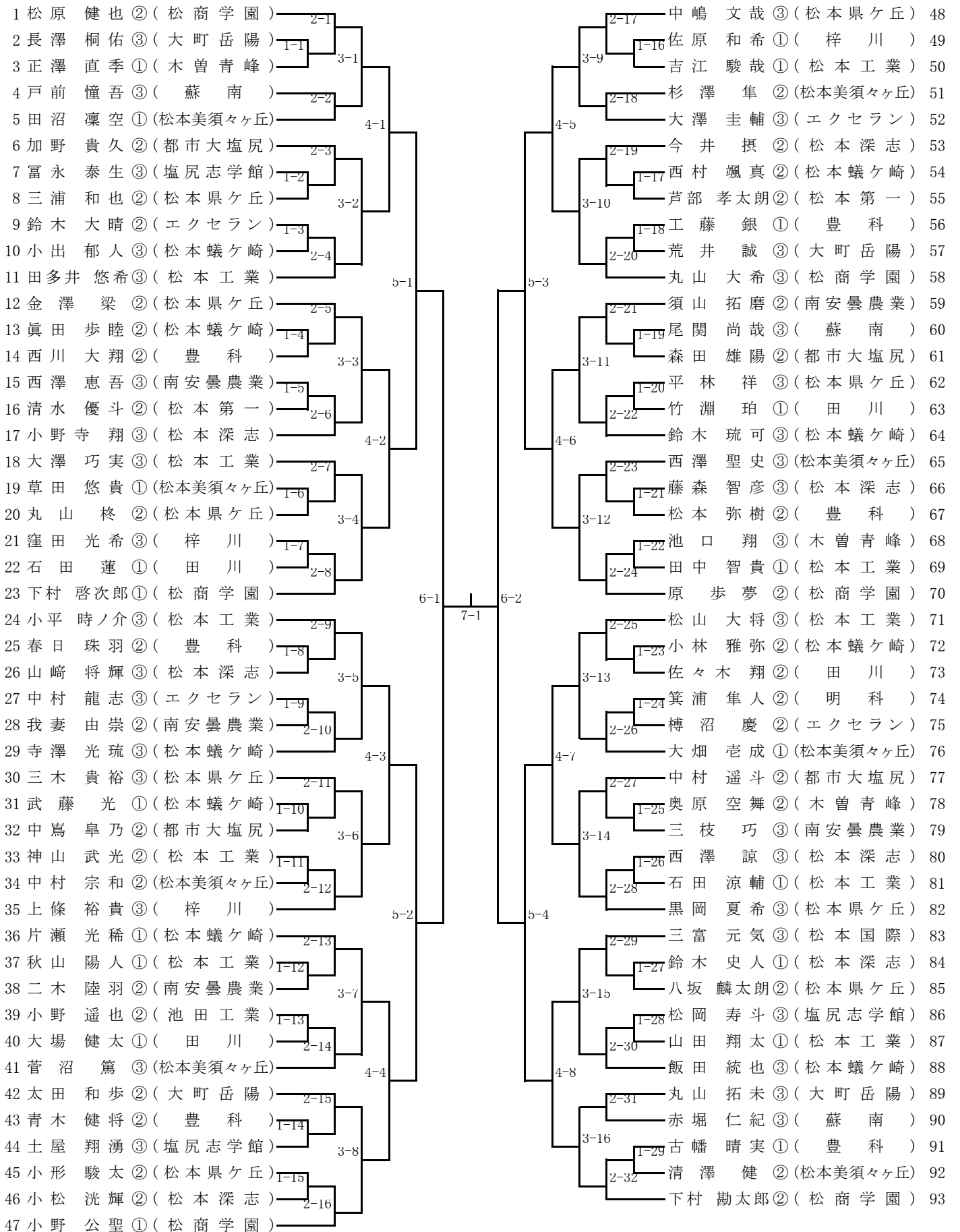
男子ダブルス



女子ダブルス



男子シングルス(1)

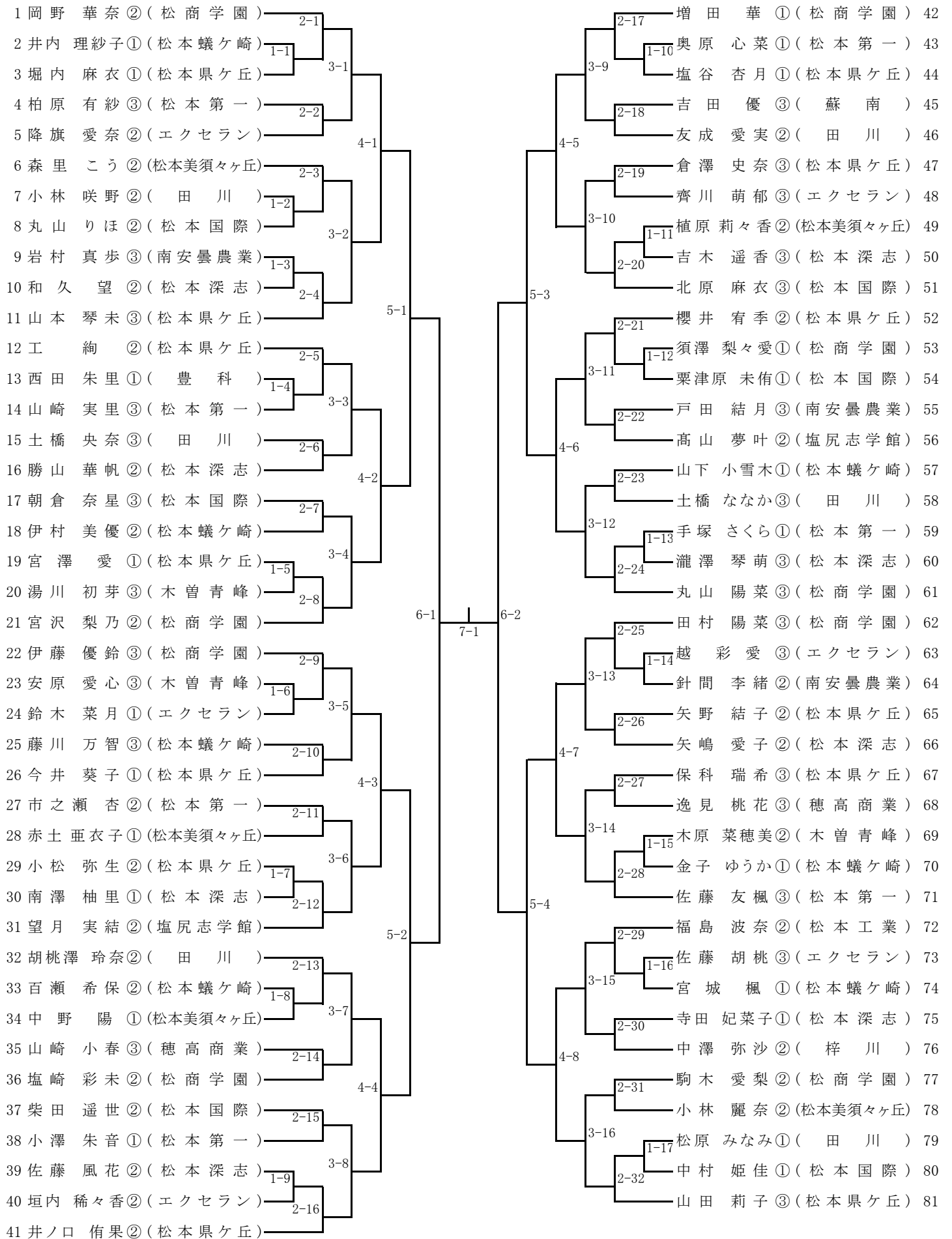




男子シングルス(2)

|                     |      |                 |     |
|---------------------|------|-----------------|-----|
| 94 安藤 実慶③(松商学園)     | 2-33 | 山下 知真③(松本県ヶ丘)   | 140 |
| 95 山口 優輝③(塩尻志学館)    | 1-30 | 戸井田 佑輝③(南安曇農業)  | 141 |
| 96 片桐 尚紀①(田川)       | 3-17 | 遠藤 晴太朗②(都市大塩尻)  | 142 |
| 97 小林 大洋③(松本深志)     | 2-34 | 中村 柊斗③(豊科)      | 143 |
| 98 奥原 歩③(大町岳陽)      | 4-9  | 井上 弘翔②(松本美須ヶヶ丘) | 144 |
| 99 牛越 勇翔②(梓川)       | 2-35 | 宮田 怜①(松本深志)     | 145 |
| 100 真山 朋也①(松本蟻ヶ崎)   | 1-31 | 菅原 孟紀②(木曾青峰)    | 146 |
| 101 藤原 祥吾③(松本工業)    | 3-18 | 篠田 翔①(明科)       | 147 |
| 102 彦部 朋毅③(蘇南)      | 1-32 | 飯沼 秀真②(田川)      | 148 |
| 103 谷口 友規②(松本県ヶ丘)   | 2-36 | 赤羽 俊紀②(松本蟻ヶ崎)   | 149 |
| 104 丸山 優司③(松本美須ヶヶ丘) | 5-5  | 久保田 純貴①(松本工業)   | 150 |
| 105 北澤 志門②(松本蟻ヶ崎)   | 2-37 | 高山 幸汰③(松本蟻ヶ崎)   | 151 |
| 106 高野 圭由①(エクセラン)   | 1-33 | 松下 哲士②(大町岳陽)    | 152 |
| 107 吉澤 正之③(松本深志)    | 3-19 | 難波 圭人③(松本深志)    | 153 |
| 108 若林 翔満①(松本美須ヶヶ丘) | 1-34 | 百瀬 優太②(松本工業)    | 154 |
| 109 上條 皓星③(南安曇農業)   | 2-38 | 村瀬 健太②(豊科)      | 155 |
| 110 北澤 総一郎②(松本工業)   | 4-10 | 木藤 匠海③(松本県ヶ丘)   | 156 |
| 111 広瀬 亮太①(松商学園)    | 2-39 | 奥原 煌晴②(松本美須ヶヶ丘) | 157 |
| 112 藤井 宗一郎②(都市大塩尻)  | 1-35 | 興 拓臣③(梓川)       | 158 |
| 113 丸山 流河②(豊科)      | 3-20 | 三澤 武洸②(池田工業)    | 159 |
| 114 横山 龍一②(木曾青峰)    | 1-36 | 坂井 拓巳③(塩尻志学館)   | 160 |
| 115 吉澤 昌悟②(松本第一)    | 2-40 | 比嘉 和海②(エクセラン)   | 161 |
| 116 小林 俊介③(松本県ヶ丘)   | 6-3  | 百瀬 文翔①(松商学園)    | 162 |
| 117 五十嵐 啓太①(松本工業)   | 2-41 | 白鳥 煌生①(松商学園)    | 163 |
| 118 山田 真勇生②(松本県ヶ丘)  | 1-37 | 常田 創太③(松本深志)    | 164 |
| 119 小平 琉斗①(豊科)      | 3-21 | 古橋 亮汰③(松本蟻ヶ崎)   | 165 |
| 120 上原 晴貴②(松本蟻ヶ崎)   | 1-38 | 土屋 洋和②(大町岳陽)    | 166 |
| 121 古瀬 健太①(木曾青峰)    | 2-42 | 山崎 悠史①(松本工業)    | 167 |
| 122 青木 優斗③(池田工業)    | 4-11 | 北沢 和貴②(松本美須ヶヶ丘) | 168 |
| 123 上島 大馳②(松本県ヶ丘)   | 2-43 | 小河原 悠真②(都市大塩尻)  | 169 |
| 124 望月 裕斗①(南安曇農業)   | 1-39 | 終中 剛志①(松本工業)    | 170 |
| 125 横山 純心②(松本工業)    | 3-22 | 松田 慧一③(エクセラン)   | 171 |
| 126 中村 亮祐③(松本美須ヶヶ丘) | 1-40 | 有賀 颯太③(塩尻志学館)   | 172 |
| 127 平岡 叶夢②(大町岳陽)    | 2-44 | 尾和 駿多①(松本県ヶ丘)   | 173 |
| 128 北脇 琉乃進②(松本深志)   | 5-6  | 西村 涼介③(梓川)      | 174 |
| 129 大池 篤生②(松本県ヶ丘)   | 2-45 | 中村 衣吹③(松本第一)    | 175 |
| 130 遠山 駿①(松本美須ヶヶ丘)  | 1-41 | 奥原 暁志①(松本深志)    | 176 |
| 131 木藤 千温①(松本工業)    | 3-23 | 安東 柁①(松本工業)     | 177 |
| 132 高野 大和②(田川)      | 1-42 | 井口 王我②(田川)      | 178 |
| 133 奥原 悠太③(穂高商業)    | 2-46 | 高柳 遼①(南安曇農業)    | 179 |
| 134 小林 一朗②(都市大塩尻)   | 4-12 | 羽田 壮之介②(松本蟻ヶ崎)  | 180 |
| 135 富田 遼太郎②(豊科)     | 2-47 | 鈴木 朝日③(木曾青峰)    | 181 |
| 136 吉村 蒔人③(蘇南)      | 3-24 | 池田 純①(豊科)       | 182 |
| 137 西村 結來①(エクセラン)   | 1-43 | 小松 海斗①(松本県ヶ丘)   | 183 |
| 138 和田 拓海①(松本蟻ヶ崎)   | 2-48 | 成瀬 功基③(蘇南)      | 184 |
| 139 原 圭佑①(松商学園)     |      | 市川 真慈②(松商学園)    | 185 |

女子シングルス



# 男子学校对抗選手名簿

|    | 蘇南      | 木曾青峰    | 塩尻志学館   | 田川      |
|----|---------|---------|---------|---------|
| 監督 | 藤居賢     | 丸山陽央    | 木下博史    | 小関篤     |
| 主将 | 彦部朋毅 ③  | 鈴木朝日 ③  | 松岡寿斗 ③  | 井口王我 ②  |
| 選手 | 戸前懂吾 ③  | 池口翔 ③   | 土屋翔湧 ③  | 高野大和 ②  |
| 〃  | 赤堀仁紀 ③  | 菅原孟紀 ②  | 有賀颯太 ③  | 飯沼秀真 ②  |
| 〃  | 吉村蒔人 ③  | 奥原空舞 ②  | 坂井拓巳 ③  | 佐々木翔 ②  |
| 〃  | 尾関尚哉 ③  | 横山龍一 ②  | 富永泰生 ③  | 大場健太 ①  |
| 〃  | 成瀬功基 ③  | 正澤直季 ①  | 山口優輝 ③  | 竹淵珀 ①   |
| 〃  |         | 古瀬健太 ①  |         | 片桐尚紀 ①  |
|    | 梓川      | 松本工業    | 松本県ヶ丘   | 松本美須ヶ丘  |
| 監督 | 石川英樹    | 井出史憲    | 塩原浩     | 田島卓     |
| 主将 | 上條裕貴 ③  | 田多井悠希 ③ | 中嶋文哉 ③  | 丸山優司 ③  |
| 選手 | 窪田光希 ③  | 松山大将 ③  | 山下知真 ③  | 菅沼篤 ③   |
| 〃  | 輿拓臣 ③   | 藤原祥吾 ③  | 小林俊介 ③  | 西澤聖史 ③  |
| 〃  | 西村涼介 ③  | 大澤巧実 ③  | 黒岡夏希 ③  | 井上弘翔 ②  |
| 〃  | 牛越勇翔 ②  | 小平時ノ介 ③ | 木藤匠海 ③  | 北沢和貴 ②  |
| 〃  | 佐原和希 ①  | 五十嵐啓太 ① | 金澤梁 ②   | 奥原煌晴 ②  |
| 〃  |         | 久保田純貴 ① | 大池篤生 ②  | 大畑壺成 ①  |
|    | 松本深志    | 松本蟻ヶ崎   | 豊科      | 南安曇農業   |
| 監督 | 小穴澄人    | 山田浩史    | 前田拓哉    | 朝倉三好    |
| 主将 | 小野寺翔 ③  | 高山幸汰 ③  | 中村柊斗 ③  | 西澤恵吾 ③  |
| 選手 | 北脇琉乃進 ② | 飯田統也 ③  | 富田遼太郎 ② | 上條皓星 ③  |
| 〃  | 宮田怜 ①   | 寺澤光琉 ③  | 松本弥樹 ②  | 三枝巧 ③   |
| 〃  | 小林大洋 ③  | 北澤志門 ②  | 丸山流河 ②  | 二木陸羽 ②  |
| 〃  | 今井撰 ②   | 羽田壮之介 ② | 西川大翔 ②  | 我妻由崇 ②  |
| 〃  | 難波圭人 ③  | 上原晴貴 ②  | 池田純 ①   | 須山拓磨 ②  |
| 〃  | 鈴木史人 ①  | 片瀬光稀 ①  | 工藤銀 ①   |         |
|    | 大町岳陽    | 松商学園    | 松本第一    | 都市大塩尻   |
| 監督 | 二藤和昌    | 奥野太郎    | 柳澤憲     | 上原康彦    |
| 主将 | 丸山拓未 ③  | 松原健也 ②  | 中村衣吹 ③  | 加野貴久 ②  |
| 選手 | 奥原步 ③   | 安藤実慶 ③  | 吉澤昌悟 ②  | 小河原悠真 ② |
| 〃  | 荒井誠 ③   | 市川真慈 ②  | 芦部孝太郎 ② | 小林一朗 ②  |
| 〃  | 土屋洋和 ②  | 下村勘太郎 ② | 清水優斗 ②  | 中村遥斗 ②  |
| 〃  | 太田和歩 ②  | 小野公聖 ①  |         | 中嵩臯乃 ②  |
| 〃  | 松下哲士 ②  | 原圭佑 ①   |         | 森田雄陽 ②  |
| 〃  | 平岡叶夢 ②  | 百瀬文翔 ①  |         | 藤井宗一郎 ② |
|    | エクセラシ   |         |         |         |
| 監督 | 笛田勇樹    |         |         |         |
| 主将 | 中村龍志 ③  |         |         |         |
| 選手 | 大澤圭輔 ③  |         |         |         |
| 〃  | 松田慧一 ③  |         |         |         |
| 〃  | 鈴木大晴 ②  |         |         |         |
| 〃  | 比嘉和海 ②  |         |         |         |
| 〃  | 樽沼慶 ②   |         |         |         |
| 〃  | 高野圭由 ①  |         |         |         |

# 女子学校対抗選手名簿

|     | 田 川         | 松 本 県 ケ 丘   | 松 本 美 須 ヲ ケ 丘 | 松 本 深 志     |
|-----|-------------|-------------|---------------|-------------|
| 監 督 | 福 沢 直 哉     | 小 口 聡       | 掛 川 恵         | 小 穴 澄 人     |
| 主 将 | 土 橋 央 奈 ③   | 山 田 莉 子 ③   | 森 里 こ う ②     | 瀧 澤 琴 萌 ③   |
| 選 手 | 土 橋 な な か ③ | 山 本 琴 未 ③   | 小 林 麗 奈 ②     | 吉 木 遥 香 ③   |
| 〃   | 胡 桃 澤 玲 奈 ② | 倉 澤 史 奈 ③   | 植 原 莉 々 香 ②   | 矢 嶋 愛 子 ②   |
| 〃   | 友 成 愛 実 ②   | 保 科 瑞 希 ③   | 中 野 陽 ①       | 勝 山 華 帆 ②   |
| 〃   | 小 林 咲 野 ②   | 井 ノ 口 侑 果 ② | 赤 土 亜 衣 子 ①   | 寺 田 妃 菜 子 ① |
| 〃   | 松 原 み な み ① | 工 絢 ②       |               | 南 澤 柚 里 ①   |
| 〃   |             | 櫻 井 宥 季 ②   |               | 和 久 望 ②     |
|     | 松 本 蟻 ケ 崎   | 松 商 学 園     | 松 本 国 際       | 松 本 第 一     |
| 監 督 | 松 本 雄 二     | 牛 山 香 織     | 河 野 直         | 柳 澤 憲       |
| 主 将 | 藤 川 万 智 ③   | 田 村 陽 菜 ③   | 北 原 麻 衣 ③     | 山 崎 実 里 ③   |
| 選 手 | 伊 村 美 優 ②   | 伊 藤 優 鈴 ③   | 朝 倉 奈 星 ③     | 柏 原 有 紗 ③   |
| 〃   | 百 瀬 希 保 ②   | 丸 山 陽 菜 ③   | 柴 田 遥 世 ②     | 佐 藤 友 楓 ③   |
| 〃   | 山 下 小 雪 木 ① | 岡 野 華 奈 ②   | 丸 山 り ほ ②     | 市 之 瀬 杏 ②   |
| 〃   | 宮 城 楓 ①     | 塩 崎 彩 未 ②   | 粟 津 原 未 侑 ①   | 小 澤 朱 音 ①   |
| 〃   | 金 子 ゆ う か ① | 宮 沢 梨 乃 ②   | 中 村 姫 佳 ①     | 奥 原 心 菜 ①   |
| 〃   | 井 内 理 紗 子 ① | 増 田 華 ①     |               | 手 塚 さ く ら ① |
|     | エ ク セ ラ ン   |             |               |             |
| 監 督 | 吉 見 繁 憲     |             |               |             |
| 主 将 | 齊 川 萌 郁 ③   |             |               |             |
| 選 手 | 越 彩 愛 ②     |             |               |             |
| 〃   | 佐 藤 胡 桃 ③   |             |               |             |
| 〃   | 降 旗 愛 奈 ①   |             |               |             |
| 〃   | 垣 内 稀 々 香 ① |             |               |             |
| 〃   | 鈴 木 菜 月 ①   |             |               |             |
| 〃   |             |             |               |             |

## 「審判マニュアル」

### ○主審の仕事(太枠の2~6, 16, 17は団体戦の場合)

|        |    |   |
|--------|----|---|
| 準備     | 1  | コート整備を行う。ネットハイにてネットの高さの確認、卓球台の水平状態など。   |
|        | 2  | コートに入ったらすぐにオーダー交換(遅いときは各チームへ「オーダーを提出して下さい」)   |
|        | 3  | 監督(キャプテン)から同時にオーダーを受け取り、オーダーミスがないか2人で確認する。  |
|        | 4  | 記録用紙にオーダーを貼る。(貼る位置に注意する)読めない名前はキャプテンに聞く。  |
| オーダー発表 | 5  | <p>整列させる。</p> <p>「ただ今より〇〇高校 対 △△高校の試合を始めます」</p> <p>「1番〇〇さん、△△さん」</p> <p>「2番〇〇さん、△△さん」</p> <p>「3番ダブルス 〇〇さん〇〇さん、△△さん△△さん」</p> <p>「4番〇〇さん、△△さん」</p> <p>「5番〇〇さん、△△さん」</p> <p>「試合を始めます。礼。」</p>   |
| 試合開始前  | 6  | それぞれの台で対戦相手が合っているか必ず確認する。(ゼッケンを見て確認)  |
|        | 7  | 主審がラケットの確認をする。破損、はみ出しがあるラケットは本部席に持ってくる。主審の確認終了後、選手同士で確認する。  |
|        | 8  | ボールの選択。選手に希望のボールを聞いて、異なる場合はトスで決める。  |
|        | 9  | 練習を開始する。ストップウォッチで時間を計る。(1分か3本の早い方で練習終了となる。)   |
|        | 10 | 練習終了の合図「ストップ」。「トス」にてサーブ権とコートの決定。  |
| 試合中    | 11 | 試合開始のコール。「レディ、ラブオール」  |
|        | 12 | <p>ストップウォッチで時間計測開始。(1セットが10分で終了しない場合、促進ルール)</p> <p>* 試合中</p> <ul style="list-style-type: none"> <li>・ボールをしっかりと目で追う。</li> <li>(サーブのレット、エッジイン、サイドなどしっかりと見る)</li> <li>・得点した側に右手を肘を90°にしてしっかりとあげる。(あげたまま少し静止する)</li> <li>・得点を大きな声でコールする。</li> <li>・チェンジサーブのコールを大きな声で行う。</li> <li>・5秒ルールを徹底させる。</li> <li>(コートについて5秒たってもサーブを出さない場合は、「サーブを出して下さい」と言う)</li> <li>(コートについて5秒たってもレシーブの構えをしない場合は、「構えて下さい」と言う)</li> <li>・主審のジャッジは絶対なので、きわどいボールも自分の思った方に右手を堂々とあげる。</li> <li>(ジャッジに対してクレームがついた場合は、覆さないこと!!)</li> </ul> |
|        | 13 | セットが終了したらストップウォッチで時間計測開始。セット間は1分間。50秒になったら、各ベンチへ行き「時間です。コートに入って下さい」と言う。   |
|        | 14 | 試合終了後、副審と試合結果の記録ミスがないか確認する。   |
| 終了     | 15 | 4番を抜かして5番の試合を先にやらないこと。  |
|        | 16 | 試合の決着がついた時点で、すぐに整列。「3対〇で〇〇高校の勝ちです。礼」  |
|        | 17 | 急いで記録用紙を本部席に持ってくる。  |

### ○副審の仕事

|   |  |
|---|--|
| 1 | <p>カウンターの扱いについて</p> <ul style="list-style-type: none"> <li>・カウンターは主審の「レディ、ラブオール」と同時に0-0にする。</li> <li>・両者の得点が6の倍数の時に、カウンターを頭上に上げ、90°回して観客席に見せる。</li> <li>・セット間は得点を0-0に戻さない。次セット開始時に0-0にし、セットカウントをめくる。</li> <li>・カウントは手前からめくるようにする。</li> </ul> |
|   | 2  |