

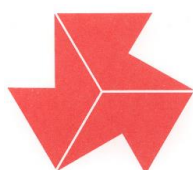
令和3年度(春季)

中信高等学校総合体育大会

卓球競技

主 催 中信高等学校体育連盟
主 管 中信高等学校体育連盟卓球専門部
大会期日 令和3年5月22日(土)～23日(日)
大会会場 信州スカイパーク体育館

アログレス



高校総体

前進しよう・向上しよう・飛躍しよう

大会長	杉村 修一		
副大会長	塩野 英雄		
参 与	加盟高等学校長		
大会委員長	島崎 貴史		
大会副委員長	柳澤 憲		
大会委員	塩入 孝一	中村 博幸	西山 雄基
	橋爪 雄二	佐藤 友紀	高田 和
会場長	清水 史明 (池田工業)		
競技委員長	柳澤 憲 (松本第一)		
競技委員	山田 浩史 (松本蟻ヶ崎)	河野 直 (松本国際)	丸山 陽央 (木曾青峰)
	石川 英樹 (梓川)	小口 聡 (松本県ヶ丘)	松本 雄二 (松本蟻ヶ崎)
	中村 光成 (松商学園)	奥野 太郎 (松商学園)	小野 浩介 (木曾青峰)
	前田 拓哉 (豊科)	笛田 勇樹 (エクセラン)	井出 史憲 (松本工業)

中信高体連卓球専門部HP : <http://tyuusin-tt.sakura.ne.jp/>

[日 程]

	時 間	内 容
5月22日(土)	8:00	開場
	8:00 ~ 9:15	受付・練習時間
	9:00 ~ 9:20	監督会議
	9:25 ~ 9:35	開会式
	9:45 ~ 19:45	女子学校対抗(順位決定戦あり) 男子ダブルス決勝まで(ダブルスは県大会決定戦、3位決定戦あり) 男子シングルス(ベスト4まで)
	19:45 ~ 20:00	清掃
5月23日(日)	8:00	開場
	8:00 ~ 9:15	受付・練習時間
	9:10 ~ 16:30	男子シングルス準決勝・決勝 男子学校対抗(順位決定戦あり) 女子ダブルス・シングルス(ダブルスは県大会決定戦、3位決定戦あり)
	16:30 ~ 16:45	片付け、清掃
	16:45 ~ 17:00	閉会式

[練習コート] * 受付時間、練習時間・コートを指定します

	5月22日(土)		5月23日(日)	
受付時間	8:00~8:15	8:25~8:40	8:00~8:15	8:25~8:40
練習時間	8:15~8:35	8:40~9:00	8:15~8:35	8:40~9:00
1コート	梓川	蘇南	梓川	蘇南
2コート	松本工業	木曽青峰	梓川	蘇南
3コート	松本工業	塩尻志学館	松本工業	木曽青峰
4コート	松本工業	松本美須々ヶ丘	松本工業	木曽青峰
5コート	松本工業	松本美須々ヶ丘	松商学園	塩尻志学館
6コート	松本国際	松本美須々ヶ丘	松商学園	塩尻志学館
7コート	松本第一	松本美須々ヶ丘	松商学園	豊科
8コート	松本第一	明科	松商学園	豊科
9コート	松商学園	松本県ヶ丘	松本蟻ヶ崎	松本美須々ヶ丘
10コート	松商学園	松本県ヶ丘	松本蟻ヶ崎	松本美須々ヶ丘
11コート	松商学園	松本県ヶ丘	松本蟻ヶ崎	松本美須々ヶ丘
12コート	松商学園	松本県ヶ丘	松本国際	エクセラシ
13コート	豊科	松本県ヶ丘	松本国際	エクセラシ
14コート	豊科	松本県ヶ丘	松本第一	エクセラシ
15コート	田川	南安曇農業	松本第一	南安曇農業
16コート	田川	南安曇農業	穂高商業	南安曇農業
17コート	松本蟻ヶ崎	松本深志	田川	松本深志
18コート	松本蟻ヶ崎	松本深志	田川	松本深志
19コート	松本蟻ヶ崎	松本深志	田川	松本深志
20コート	松本蟻ヶ崎	松本深志	松本県ヶ丘	松本深志
21コート	松本蟻ヶ崎	穂高商業	松本県ヶ丘	大町岳陽
22コート	エクセラシ	池田工業	松本県ヶ丘	大町岳陽
23コート	エクセラシ	大町岳陽	松本県ヶ丘	都市大塩尻
24コート	エクセラシ	都市大塩尻	松本県ヶ丘	都市大塩尻

[補助員コート割]

5月22日(土)

5月23日(日)

1~8	松本蟻ヶ崎	1~8	松本蟻ヶ崎
11~14	松商学園	13~14	松商学園
15~24	松本工業	15~24	松本工業

本部 補助員	松本第一
	松本国際
	梓川

[競技方法]

- (1) 全種目5ゲームスマッチ、トーナメント方式で行う。
使用球は40mmホワイト球。(プラスチックボール使用。ニッタク・タマス・TSPの3社を用意します)
- (2) 現行の日本卓球ルールによる。但し、タイムアウト制は適用しない。
- (3) 監督は当該校の職員及び学校長が認めた(外部コーチ契約)者とする。
- (4) 学校対抗は4～6名による4シングルス1ダブルスで行う。ベンチ入りは7名まで可。

順序	1	2	3	4	5
種目	S	S	D	S	S

* 但し、1番と2番で3番のD(ダブルス)を組むことはできない。

さらに、シングルスは1度しか出場できない。

- (5) ベンチアドバイザーはシングルスはベスト16決定戦以降、ダブルスはベスト8決定戦以降のみ可としますが、ベンチに入れるのは、上記(3)及び当該校の選手とする。
ただし、アドバイザーは1試合1名のみとし、ベンチを離れたら戻ることにはできない。
- (6) 学校対抗においては卓球台を2台使用する。
- (7) 学校対抗は、相互審判(対戦校が行う)とする。
ダブルス・シングルスは、敗者審判制で行う。(最初の試合は補助員が行う)

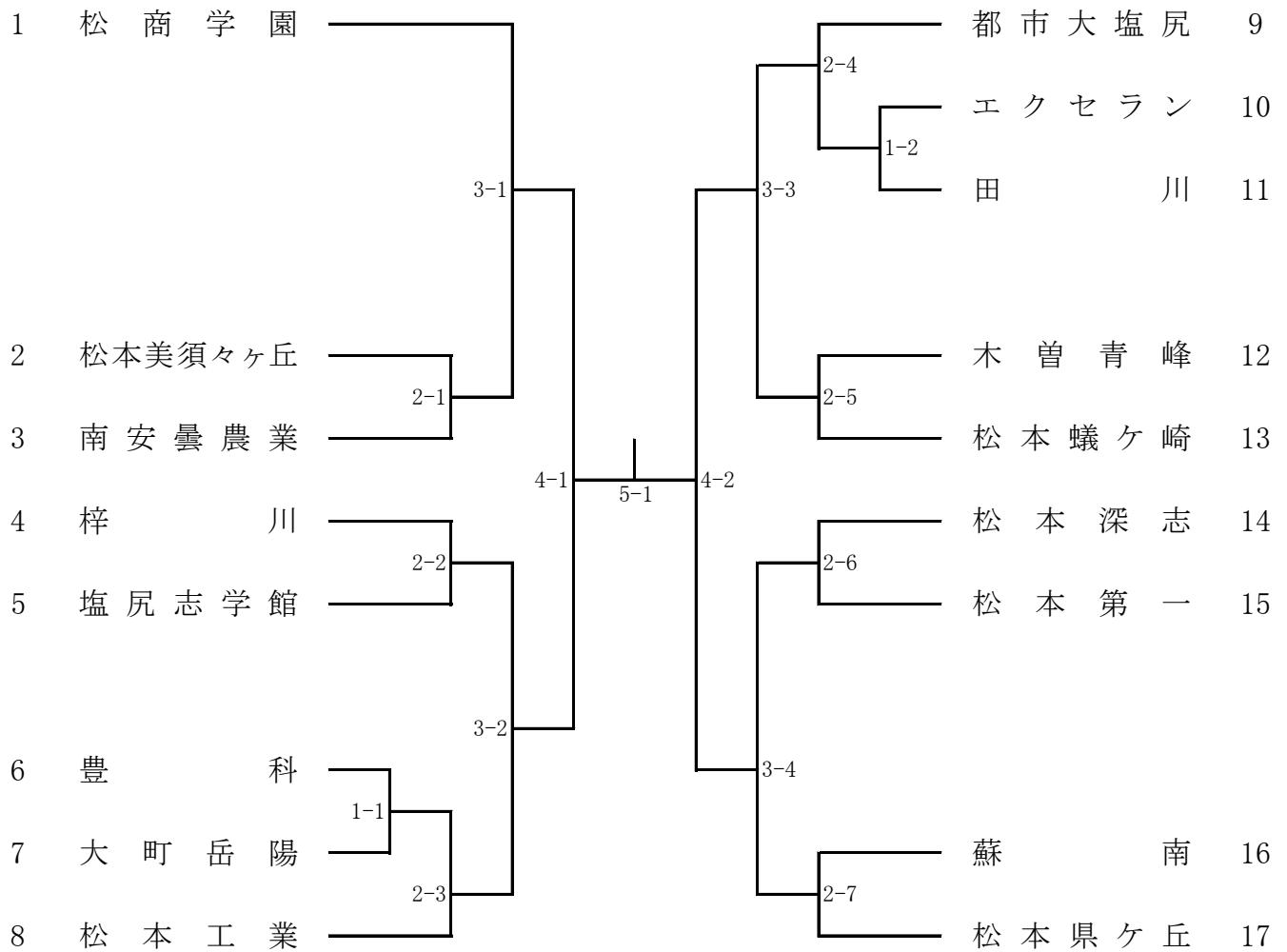
[留意事項]

- (1) ユニフォームは学校対抗においては上下同一模様のもを着用すること。
- (2) 服装は半袖、ショーツ、ゼッケン(日本卓球協会指定のもの)とし、長髪・パーマ・染色・脱色等は禁止とする。
- (3) 会場使用上の注意を遵守すること。(ゴミの持ち帰り、上下履きの区別など)
- (4) 大会当日のプログラム配布は行いません。各校で印刷し持参して下さい。

[県大会について]

- (1) 県大会出場は、男女共に学校対抗8チーム、ダブルス12組、シングルス16名(ただし1校8名以内)です。
- (2) 県大会の要項は県卓球専門部のホームページに掲載されています。
- (3) 受付は大会2日目に行います、(参加費1名1000円)

男子学校対抗



○3位決定戦

--	--	--

○5位～8位決定戦

--	--	--

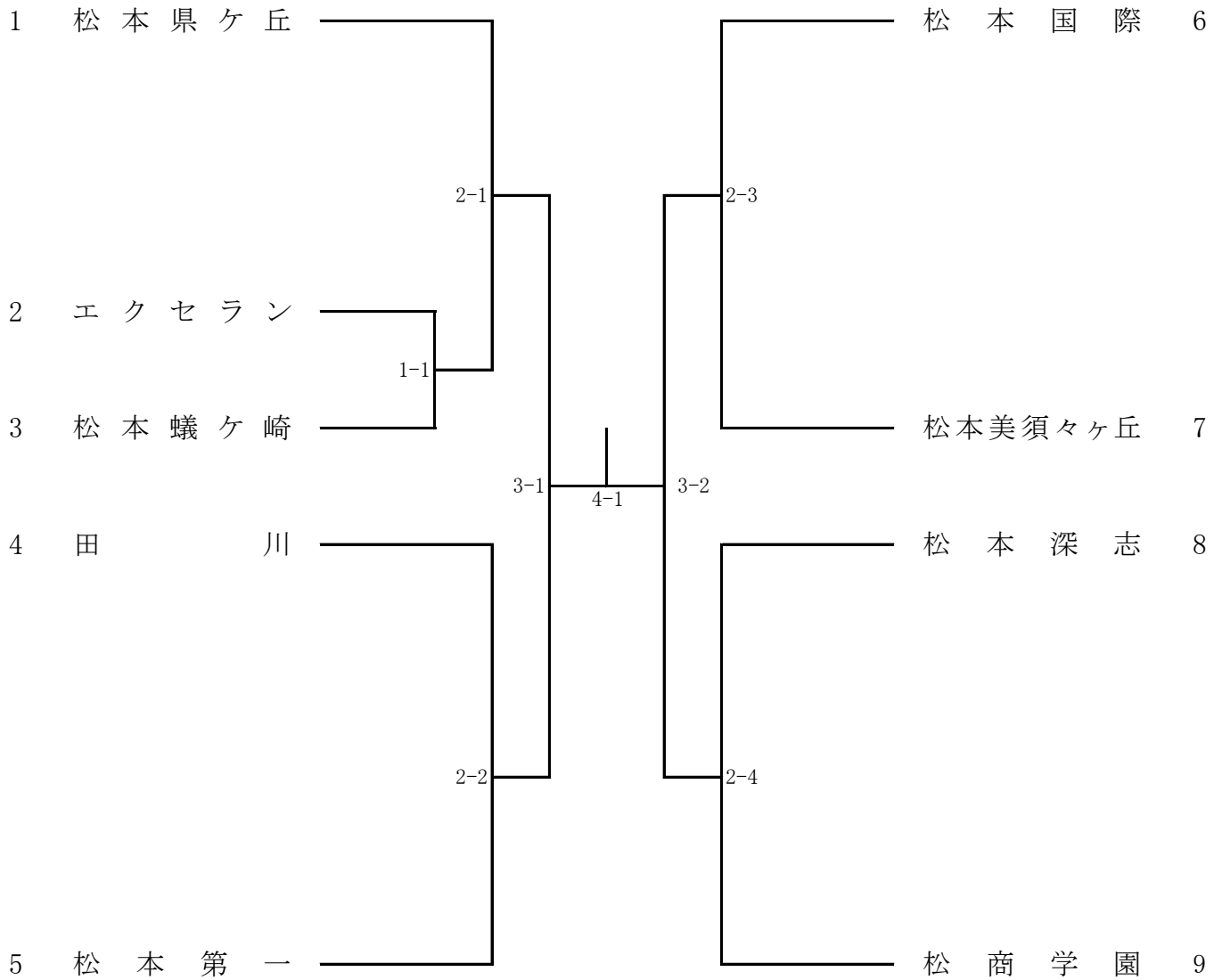
--	--	--

--	--	--

--	--	--

1位		2位		3位		4位	
5位		6位		7位		8位	

女子学校対抗



○3位決定戦

--	--

○5位～8位決定戦

--	--

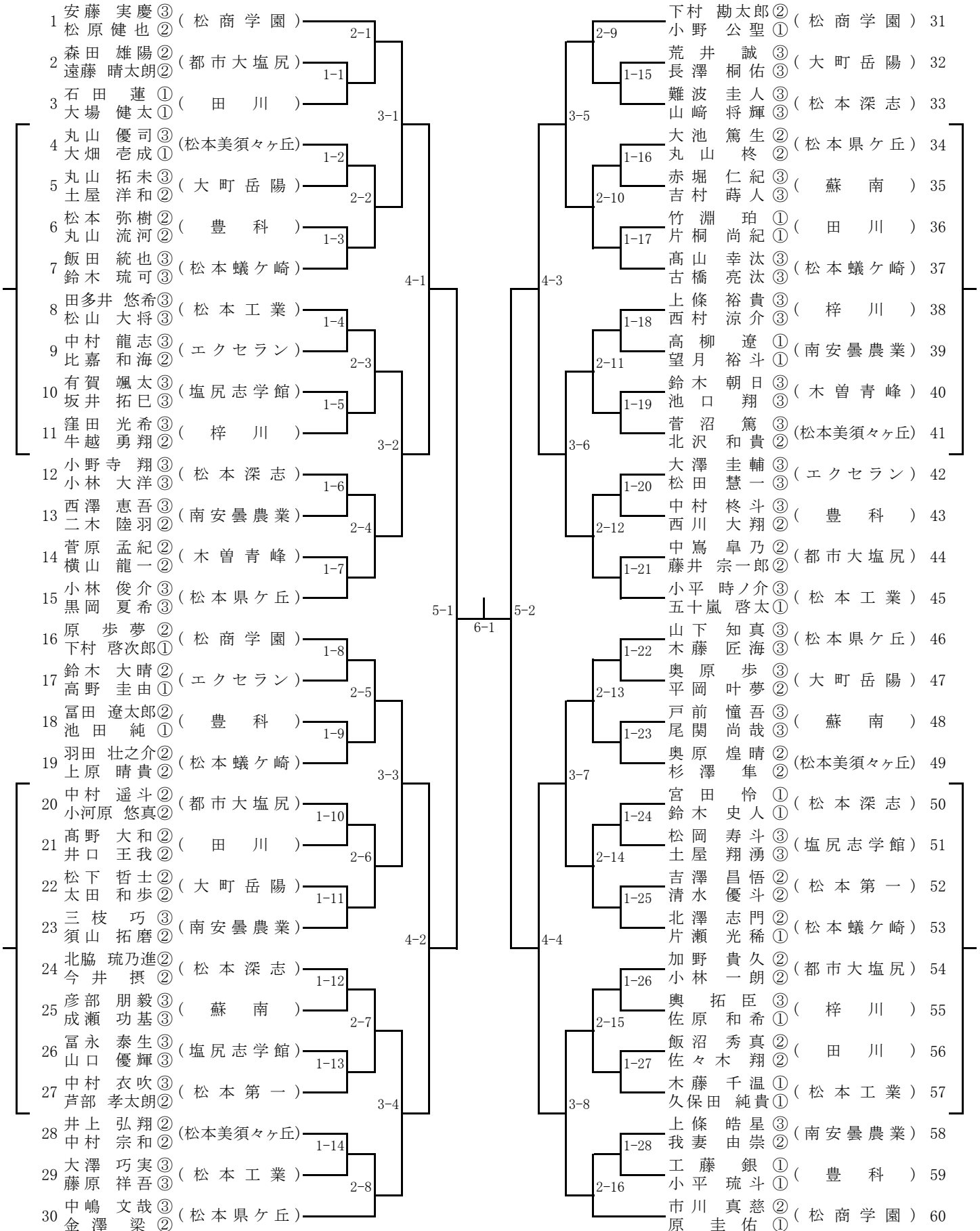
--	--

--	--

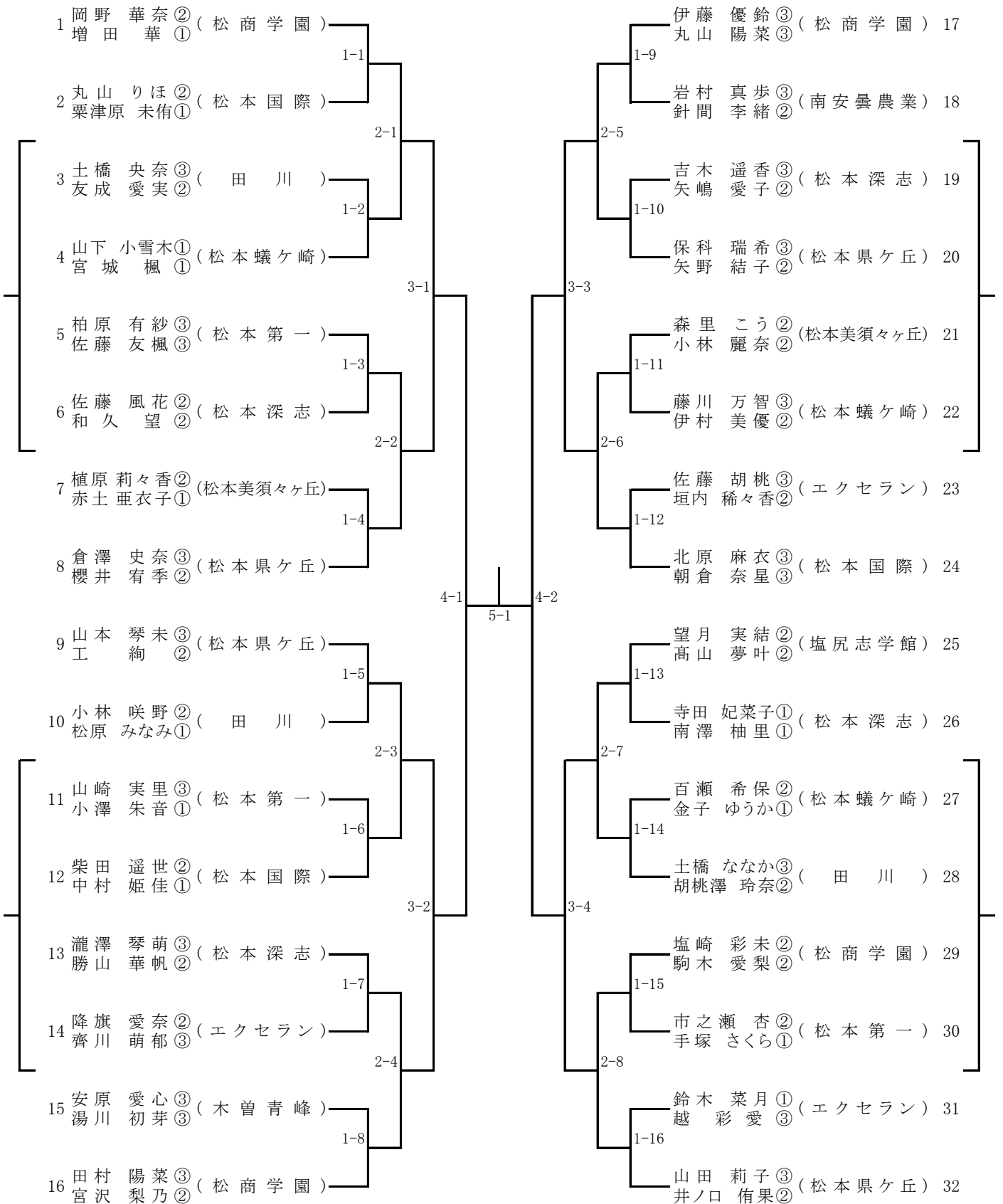
--	--

1位		2位	
3位		5位	
4位		6位	
7位		8位	

男子ダブルス



女子ダブルス



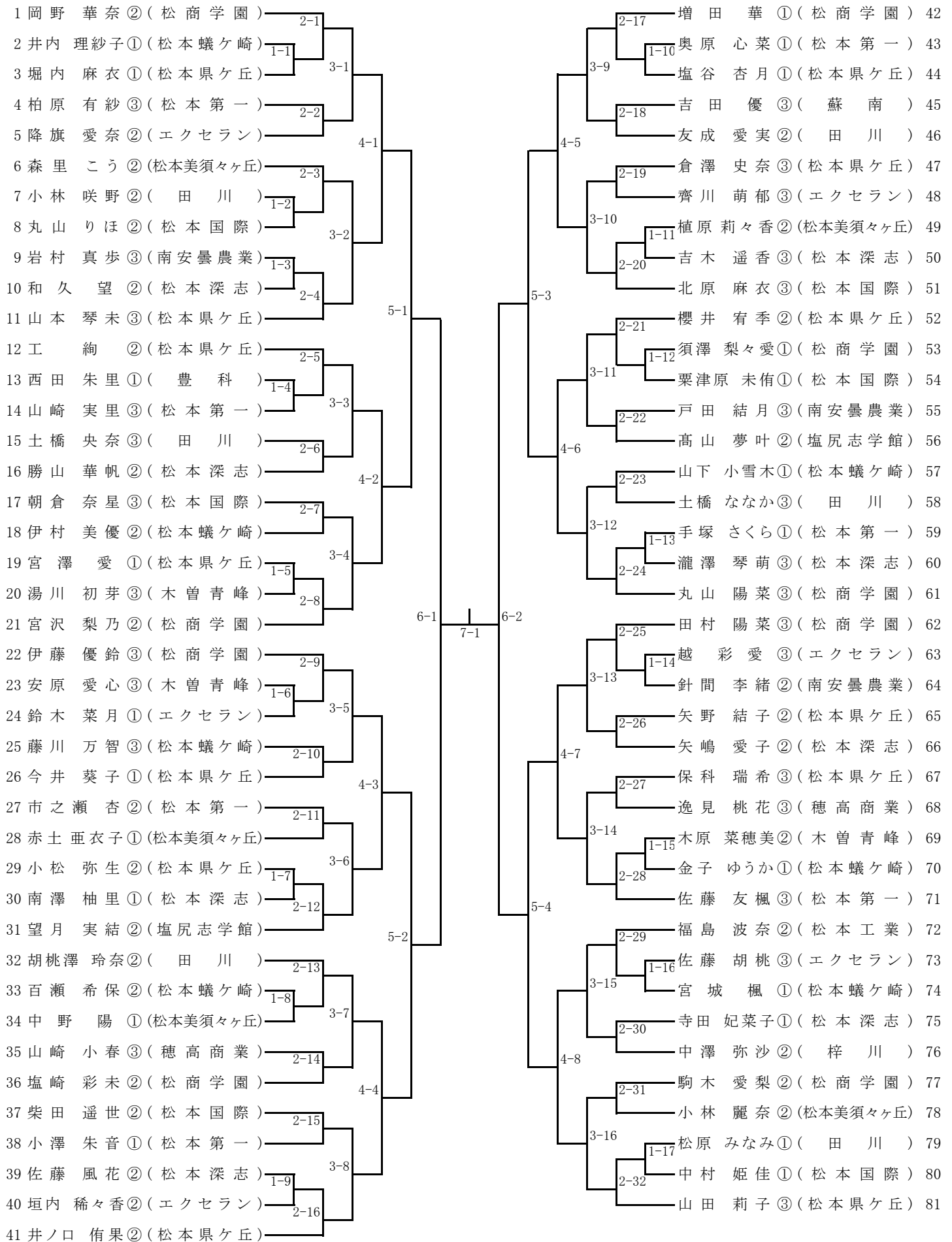
男子シングルス(1)

1 松原 健也 ②(松商学園)	2-1	中嶋 文哉 ③(松本県ヶ丘)	48
2 長澤 桐佑 ③(大町岳陽)	1-1	佐原 和希 ①(梓川)	49
3 正澤 直季 ①(木曾青峰)	3-1	吉江 駿哉 ①(松本工業)	50
4 戸前 憧吾 ③(蘇南)	2-2	杉澤 隼 ②(松本美須ヶ丘)	51
5 田沼 凜空 ①(松本美須ヶ丘)	4-1	大澤 圭輔 ③(エクセラシオン)	52
6 加野 貴久 ②(都市大塩尻)	2-3	今井 撰 ②(松本深志)	53
7 富永 泰生 ③(塩尻志学館)	1-2	西村 颯真 ②(松本蟻ヶ崎)	54
8 三浦 和也 ②(松本県ヶ丘)	3-2	芦部 孝太郎 ②(松本第一)	55
9 鈴木 大晴 ②(エクセラシオン)	1-3	工藤 銀 ①(豊科)	56
10 小出 郁人 ③(松本蟻ヶ崎)	2-4	荒井 誠 ③(大町岳陽)	57
11 田多井 悠希 ③(松本工業)	5-1	丸山 大希 ③(松商学園)	58
12 金澤 梁 ②(松本県ヶ丘)	2-5	須山 拓磨 ②(南安曇農業)	59
13 眞田 歩睦 ②(松本蟻ヶ崎)	1-4	尾関 尚哉 ③(蘇南)	60
14 西川 大翔 ②(豊科)	3-3	森田 雄陽 ②(都市大塩尻)	61
15 西澤 恵吾 ③(南安曇農業)	1-5	平林 祥 ③(松本県ヶ丘)	62
16 清水 優斗 ②(松本第一)	2-6	竹淵 珀 ①(田川)	63
17 小野寺 翔 ③(松本深志)	4-2	鈴木 琉可 ③(松本蟻ヶ崎)	64
18 大澤 巧実 ③(松本工業)	2-7	西澤 聖史 ③(松本美須ヶ丘)	65
19 草田 悠貴 ①(松本美須ヶ丘)	1-6	藤森 智彦 ③(松本深志)	66
20 丸山 柊 ②(松本県ヶ丘)	3-4	松本 弥樹 ②(豊科)	67
21 窪田 光希 ③(梓川)	1-7	池口 翔 ③(木曾青峰)	68
22 石田 蓮 ①(田川)	2-8	田中 智貴 ①(松本工業)	69
23 下村 啓次郎 ①(松商学園)	6-1	原 歩夢 ②(松商学園)	70
24 小平 時ノ介 ③(松本工業)	2-9	7-1	
25 春日 珠羽 ②(豊科)	1-8	2-25 松山 大将 ③(松本工業)	71
26 山崎 将輝 ③(松本深志)	3-5	1-23 小林 雅弥 ②(松本蟻ヶ崎)	72
27 中村 龍志 ③(エクセラシオン)	1-9	3-13 佐々木 翔 ②(田川)	73
28 我妻 由崇 ②(南安曇農業)	2-10	1-24 箕浦 隼人 ②(明科)	74
29 寺澤 光琉 ③(松本蟻ヶ崎)	4-3	2-26 樽 沼 慶 ②(エクセラシオン)	75
30 三木 貴裕 ③(松本県ヶ丘)	2-11	4-7 大畑 壺成 ①(松本美須ヶ丘)	76
31 武藤 光 ①(松本蟻ヶ崎)	1-10	2-27 中村 遥斗 ②(都市大塩尻)	77
32 中嶋 皐乃 ②(都市大塩尻)	3-6	3-14 2-27 奥原 空舞 ②(木曾青峰)	78
33 神山 武光 ②(松本工業)	1-11	1-25 三枝 巧 ③(南安曇農業)	79
34 中村 宗和 ②(松本美須ヶ丘)	2-12	1-26 西澤 諒 ③(松本深志)	80
35 上條 裕貴 ③(梓川)	5-2	2-28 石田 涼輔 ①(松本工業)	81
36 片瀬 光稀 ①(松本蟻ヶ崎)	2-13	5-4 黒岡 夏希 ③(松本県ヶ丘)	82
37 秋山 陽人 ①(松本工業)	1-12	2-29 三富 元気 ③(松本国際)	83
38 二木 陸羽 ②(南安曇農業)	3-7	1-27 鈴木 史人 ①(松本深志)	84
39 小野 遥也 ②(池田工業)	1-13	3-15 八坂 麟太郎 ②(松本県ヶ丘)	85
40 大場 健太 ①(田川)	2-14	1-28 松岡 寿斗 ③(塩尻志学館)	86
41 菅 沼 篤 ③(松本美須ヶ丘)	4-4	2-30 山田 翔太 ①(松本工業)	87
42 太田 和歩 ②(大町岳陽)	2-15	4-8 飯田 統也 ③(松本蟻ヶ崎)	88
43 青木 健将 ②(豊科)	1-14	2-31 丸山 拓未 ③(大町岳陽)	89
44 土屋 翔湧 ③(塩尻志学館)	3-8	3-16 赤堀 仁紀 ③(蘇南)	90
45 小形 駿太 ②(松本県ヶ丘)	1-15	1-29 古幡 晴実 ①(豊科)	91
46 小松 洸輝 ②(松本深志)	2-16	2-32 清澤 健 ②(松本美須ヶ丘)	92
47 小野 公聖 ①(松商学園)		下村 勘太郎 ②(松商学園)	93

男子シングルス(2)

94 安藤 実慶 ③(松商学園)	2-33	山下 知真 ③(松本県ヶ丘)	140
95 山口 優輝 ③(塩尻志学館)	1-30	戸井田 佑輝 ③(南安曇農業)	141
96 片桐 尚紀 ①(田川)	3-17	遠藤 晴太朗 ②(都市大塩尻)	142
97 小林 大洋 ③(松本深志)	2-34	中村 柊斗 ③(豊科)	143
98 奥原 歩 ③(大町岳陽)	4-9	井上 弘翔 ②(松本美須々ヶ丘)	144
99 牛越 勇翔 ②(梓川)	2-35	宮田 怜 ①(松本深志)	145
100 真山 朋也 ①(松本蟻ヶ崎)	1-31	菅原 孟紀 ②(木曾青峰)	146
101 藤原 祥吾 ③(松本工業)	3-18	篠田 翔 ①(明科)	147
102 彦部 朋毅 ③(蘇南)	1-32	飯沼 秀真 ②(田川)	148
103 谷口 友規 ②(松本県ヶ丘)	2-36	赤羽 俊紀 ②(松本蟻ヶ崎)	149
104 丸山 優司 ③(松本美須々ヶ丘)	5-5	久保田 純貴 ①(松本工業)	150
105 北澤 志門 ②(松本蟻ヶ崎)	2-37	高山 幸汰 ③(松本蟻ヶ崎)	151
106 高野 圭由 ①(エクセラン)	1-33	松下 哲士 ②(大町岳陽)	152
107 吉澤 正之 ③(松本深志)	3-19	難波 圭人 ③(松本深志)	153
108 若林 翔満 ①(松本美須々ヶ丘)	1-34	百瀬 優太 ②(松本工業)	154
109 上條 皓星 ③(南安曇農業)	2-38	村瀬 健太 ②(豊科)	155
110 北澤 総一郎 ②(松本工業)	4-10	木藤 匠海 ③(松本県ヶ丘)	156
111 広瀬 亮太 ①(松商学園)	2-39	奥原 煌晴 ②(松本美須々ヶ丘)	157
112 藤井 宗一郎 ②(都市大塩尻)	1-35	奥 拓臣 ③(梓川)	158
113 丸山 流河 ②(豊科)	3-20	三澤 武洸 ②(池田工業)	159
114 横山 龍一 ②(木曾青峰)	1-36	坂井 拓巳 ③(塩尻志学館)	160
115 吉澤 昌悟 ②(松本第一)	2-40	比嘉 和海 ②(エクセラン)	161
116 小林 俊介 ③(松本県ヶ丘)	6-3	百瀬 文翔 ①(松商学園)	162
117 五十嵐 啓太 ①(松本工業)	2-41	白鳥 煌生 ①(松商学園)	163
118 山田 真勇生 ②(松本県ヶ丘)	1-37	常田 創太 ③(松本深志)	164
119 小平 琉斗 ①(豊科)	3-21	古橋 亮汰 ③(松本蟻ヶ崎)	165
120 上原 晴貴 ②(松本蟻ヶ崎)	1-38	土屋 洋和 ②(大町岳陽)	166
121 古瀬 健太 ①(木曾青峰)	2-42	山崎 悠史 ①(松本工業)	167
122 青木 優斗 ③(池田工業)	4-11	北沢 和貴 ②(松本美須々ヶ丘)	168
123 上島 大馳 ②(松本県ヶ丘)	2-43	小河原 悠真 ②(都市大塩尻)	169
124 望月 裕斗 ①(南安曇農業)	1-39	終中 剛志 ①(松本工業)	170
125 横山 純心 ②(松本工業)	3-22	松田 慧一 ③(エクセラン)	171
126 中村 亮祐 ③(松本美須々ヶ丘)	1-40	有賀 颯太 ③(塩尻志学館)	172
127 平岡 叶夢 ②(大町岳陽)	2-44	尾和 駿多 ①(松本県ヶ丘)	173
128 北脇 琉乃進 ②(松本深志)	5-6	西村 涼介 ③(梓川)	174
129 大池 篤生 ②(松本県ヶ丘)	2-45	中村 衣吹 ③(松本第一)	175
130 遠山 駿 ①(松本美須々ヶ丘)	1-41	奥原 暁志 ①(松本深志)	176
131 木藤 千温 ①(松本工業)	3-23	安東 柁 ①(松本工業)	177
132 高野 大和 ②(田川)	1-42	井口 王我 ②(田川)	178
133 奥原 悠太 ③(穂高商業)	2-46	高柳 遼 ①(南安曇農業)	179
134 小林 一朗 ②(都市大塩尻)	4-12	羽田 壮之介 ②(松本蟻ヶ崎)	180
135 富田 遼太郎 ②(豊科)	2-47	鈴木 朝日 ③(木曾青峰)	181
136 吉村 蒔人 ③(蘇南)	3-24	池田 純 ①(豊科)	182
137 西村 結来 ①(エクセラン)	1-43	小松 海斗 ①(松本県ヶ丘)	183
138 和田 拓海 ①(松本蟻ヶ崎)	2-48	成瀬 功基 ③(蘇南)	184
139 原 圭佑 ①(松商学園)	7-2	市川 真慈 ②(松商学園)	185

女子シングルス



男子学校对抗選手名簿

	蘇南	木曾青峰	塩尻志学館	田川
監督	藤居賢	丸山陽央	木下博史	小関篤
主将	彦部朋毅 ③	鈴木朝日 ③	松岡寿斗 ③	井口王我 ②
選手	戸前懂吾 ③	池口翔 ③	土屋翔湧 ③	高野大和 ②
〃	赤堀仁紀 ③	菅原孟紀 ②	有賀颯太 ③	飯沼秀真 ②
〃	吉村蒔人 ③	奥原空舞 ②	坂井拓巳 ③	佐々木翔 ②
〃	尾関尚哉 ③	横山龍一 ②	富永泰生 ③	大場健太 ①
〃	成瀬功基 ③	正澤直季 ①	山口優輝 ③	竹淵珀 ①
〃		古瀬健太 ①		片桐尚紀 ①
	梓川	松本工業	松本県ヶ丘	松本美須ヶヶ丘
監督	石川英樹	井出史憲	塩原浩	田島卓
主将	上條裕貴 ③	田多井悠希 ③	中嶋文哉 ③	丸山優司 ③
選手	窪田光希 ③	松山大将 ③	山下知真 ③	菅沼篤 ③
〃	輿拓臣 ③	藤原祥吾 ③	小林俊介 ③	西澤聖史 ③
〃	西村涼介 ③	大澤巧実 ③	黒岡夏希 ③	井上弘翔 ②
〃	牛越勇翔 ②	小平時ノ介 ③	木藤匠海 ③	北沢和貴 ②
〃	佐原和希 ①	五十嵐啓太 ①	金澤梁 ②	奥原煌晴 ②
〃		久保田純貴 ①	大池篤生 ②	大畑壺成 ①
	松本深志	松本蟻ヶ崎	豊科	南安曇農業
監督	小穴澄人	山田浩史	前田拓哉	朝倉三好
主将	小野寺翔 ③	高山幸汰 ③	中村柊斗 ③	西澤恵吾 ③
選手	北脇琉乃進 ②	飯田統也 ③	富田遼太郎 ②	上條皓星 ③
〃	宮田怜 ①	寺澤光琉 ③	松本弥樹 ②	三枝巧 ③
〃	小林大洋 ③	北澤志門 ②	丸山流河 ②	二木陸羽 ②
〃	今井撰 ②	羽田壮之介 ②	西川大翔 ②	我妻由崇 ②
〃	難波圭人 ③	上原晴貴 ②	池田純 ①	須山拓磨 ②
〃	鈴木史人 ①	片瀬光稀 ①	工藤銀 ①	
	大町岳陽	松商学園	松本第一	都市大塩尻
監督	二藤和昌	奥野太郎	柳澤憲	上原康彦
主将	丸山拓未 ③	松原健也 ②	中村衣吹 ③	加野貴久 ②
選手	奥原步 ③	安藤実慶 ③	吉澤昌悟 ②	小河原悠真 ②
〃	荒井誠 ③	市川真慈 ②	芦部孝太朗 ②	小林一朗 ②
〃	土屋洋和 ②	下村勸太郎 ②	清水優斗 ②	中村遥斗 ②
〃	太田和歩 ②	小野公聖 ①		中嵩臯乃 ②
〃	松下哲士 ②	原圭佑 ①		森田雄陽 ②
〃	平岡叶夢 ②	百瀬文翔 ①		藤井宗一郎 ②
	エクスラン			
監督	笛田勇樹			
主将	中村龍志 ③			
選手	大澤圭輔 ③			
〃	松田慧一 ③			
〃	鈴木大晴 ②			
〃	比嘉和海 ②			
〃	樽沼慶 ②			
〃	高野圭由 ①			

女子学校対抗選手名簿

	田 川	松 本 県 ケ 丘	松 本 美 須 マ ケ 丘	松 本 深 志
監 督	福 沢 直 哉	小 口 聡	掛 川 恵	小 穴 澄 人
主 将	土 橋 央 奈 ③	山 田 莉 子 ③	森 里 こ う ②	瀧 澤 琴 萌 ③
選 手	土 橋 な な か ③	山 本 琴 未 ③	小 林 麗 奈 ②	吉 木 遥 香 ③
〃	胡 桃 澤 玲 奈 ②	倉 澤 史 奈 ③	植 原 莉 々 香 ②	矢 嶋 愛 子 ②
〃	友 成 愛 実 ②	保 科 瑞 希 ③	中 野 陽 ①	勝 山 華 帆 ②
〃	小 林 咲 野 ②	井 ノ 口 侑 果 ②	赤 土 亜 衣 子 ①	寺 田 妃 菜 子 ①
〃	松 原 み な み ①	工 絢 ②		南 澤 柚 里 ①
〃		櫻 井 宥 季 ②		和 久 望 ②
	松 本 蟻 ケ 崎	松 商 学 園	松 本 国 際	松 本 第 一
監 督	松 本 雄 二	牛 山 香 織	河 野 直	柳 澤 憲
主 将	藤 川 万 智 ③	田 村 陽 菜 ③	北 原 麻 衣 ③	山 崎 実 里 ③
選 手	伊 村 美 優 ②	伊 藤 優 鈴 ③	朝 倉 奈 星 ③	柏 原 有 紗 ③
〃	百 瀬 希 保 ②	丸 山 陽 菜 ③	柴 田 遥 世 ②	佐 藤 友 楓 ③
〃	山 下 小 雪 木 ①	岡 野 華 奈 ②	丸 山 り ほ ②	市 之 瀬 杏 ②
〃	宮 城 楓 ①	塩 崎 彩 未 ②	粟 津 原 未 侑 ①	小 澤 朱 音 ①
〃	金 子 ゆ う か ①	宮 沢 梨 乃 ②	中 村 姫 佳 ①	奥 原 心 菜 ①
〃	井 内 理 紗 子 ①	増 田 華 ①		手 塚 さ く ら ①
	エ ク セ ラ ン			
監 督	吉 見 繁 憲			
主 将	齊 川 萌 郁 ③			
選 手	越 彩 愛 ②			
〃	佐 藤 胡 桃 ③			
〃	降 旗 愛 奈 ①			
〃	垣 内 稀 々 香 ①			
〃	鈴 木 菜 月 ①			
〃				

「審判マニュアル」

○主審の仕事(太枠の2~6, 16, 17は団体戦の場合)

準備	1	コート整備を行う。ネットハイにてネットの高さの確認、卓球台の水平状態など。
	2	コートに入ったらずちにオーダー交換(遅いときは各チームへ「オーダーを提出して下さい」)
	3	監督(キャプテン)から同時にオーダーを受け取り、オーダーミスがないか2人で確認する。
	4	記録用紙にオーダーを貼る。(貼る位置に注意する)読めない名前はキャプテンに聞く。
オーダー発表	5	<p>整列させる。</p> <p>「ただ今より〇〇高校 対 △△高校の試合を始めます」</p> <p>「1番〇〇さん、△△さん」</p> <p>「2番〇〇さん、△△さん」</p> <p>「3番ダブルス 〇〇さん〇〇さん、△△さん△△さん」</p> <p>「4番〇〇さん、△△さん」</p> <p>「5番〇〇さん、△△さん」</p> <p>「試合を始めます。礼。」</p>
試合開始前	6	それぞれの台で対戦相手が合っているか必ず確認する。(ゼッケンを見て確認)
	7	主審がラケットの確認をする。破損、はみ出しがあるラケットは本部席に持ってくる。主審の確認終了後、選手同士で確認する。
	8	ボールの選択。選手に希望のボールを聞いて、異なる場合はトスで決める。
	9	練習を開始する。ストップウォッチで時間を計る。(1分か3本の早い方で練習終了となる。)
試合中	10	練習終了の合図「ストップ」。「トス」にてサーブ権とコート決定。
	11	試合開始のコール。「レディ、ラブオール」
	12	<p>ストップウォッチで時間計測開始。(1セットが10分で終了しない場合、促進ルール)</p> <p>* 試合中</p> <ul style="list-style-type: none"> ・ボールをしっかりと目で追う。 (サービスレット、エッジイン、サイドなどしっかりと見る) ・得点した側に右手を肘を90°にしてしっかりとあげる。(あげたまま少し静止する) ・得点を大きな声でコールする。 ・チェンジサービスのコールを大きな声で行う。 ・5秒ルールを徹底させる。 (コートについて5秒たってもサービスを出さない場合は、「サーブを出して下さい」と言う) (コートについて5秒たってもレシーブの構えをしない場合は、「構えて下さい」と言う) ・主審のジャッジは絶対なので、きわどいボールも自分の思った方に右手を堂々とあげる。 (ジャッジに対してクレームがついた場合は、覆さないこと!!)
	13	セットが終了したらストップウォッチで時間計測開始。セット間は1分間。50秒になったら、各ベンチへ行き「時間です。コートに入って下さい」と言う。
14	試合終了後、副審と試合結果の記録ミスがないか確認する。	
終了	15	4番を抜かして5番の試合を先にやらないこと。
	16	試合の決着がついた時点で、すぐに整列。「3対〇で〇〇高校の勝ちです。礼」
	17	急いで記録用紙を本部席に持ってくる。

○副審の仕事

1	<p>カウンター扱いについて</p> <ul style="list-style-type: none"> ・カウンターは主審の「レディ、ラブオール」と同時に0-0にする。 ・両者の得点が6の倍数の時に、カウンターを頭上に上げ、90°回して観客席に見せる。 ・セット間は得点を0-0に戻さない。次セット開始時に0-0にし、セットカウントをめくる。 ・カウントは手前からめくるようにする。
	2