

令和6年度中信地区冬季高校大会 上位結果

令和7年3月9日(日)  
ユメックスアリーナ(塩尻市総合体育館)

ダブルス				
	男子		女子	
1	北沢 竜梧② 嶋田 風雅①	(松商学園)	青木 菊乃② 加藤 礼菜①	(松商学園)
2	富岡 仁② 河上 想大①	(松商学園)	中島 菜摘② 洞口 夏穂②	(松商学園)
3	望月 陽向② 今井 紘太郎①	(松商学園)	柳澤 倫実② 宮澤 結衣①	(松本国際)
4	北原 陽太② 西澤 英音①	(松商学園)	帯刀 玉妃① 鍋井 伶唯亜①	(松本国際)

シングルス1部				
	男子		女子	
1	嶋田 風雅①	(松商学園)	青木 菊乃②	(松商学園)
2	北沢 竜梧②	(松商学園)	加藤 礼菜①	(松商学園)
3	西澤 英音①	(松商学園)	帯刀 玉妃①	(松本国際)
4	富岡 仁②	(松商学園)	柳澤 倫実②	(松本国際)
5	北原 陽太②	(松商学園)	友成 結咲②	(田川)
6	今井 紘太郎①	(松商学園)	佐合 陽和②	(松本深志)
7	河上 想大①	(松商学園)	洞口 夏穂②	(松商学園)
8	原 健輔②	(松本国際)	中島 菜摘②	(松商学園)
9	宮下 佳一郎②	(松本県ヶ丘)	中森 菜々子①	(松本美須ヶヶ丘)
10	飯田 怜慈①	(松本県ヶ丘)	宮澤 結衣①	(松本国際)
11	石田 稟喜②	(松本国際)	高林 花漣②	(松本深志)
12	宮澤 和優②	(松本県ヶ丘)	脇本 奈津美①	(松本深志)
13	馬目 仁彦①	(松本美須ヶヶ丘)	木村 優心②	(松本県ヶ丘)
14	渡辺 滉也②	(松本深志)	田沼 結衣②	(松本国際)
15	倉田 直拓①	(松本県ヶ丘)	越原 幸乃②	(松本県ヶ丘)
16	望月 陽向②	(松商学園)	宮田 真衣②	(松本県ヶ丘)

シングルスII部				
	男子		女子	
1	丸山 公弥②	(南安曇農業)	川上 愛実②	(明科)
2	市原 悠希②	(松本深志)	塩原 小春①	(田川)
3	横山 岳①	(松本深志)	大脇 俐乃②	(木曾青峰)
4	平林 昊①	(豊科)	丸山 恵理子①	(南安曇農業)

\* 以下のページに結果詳細があります

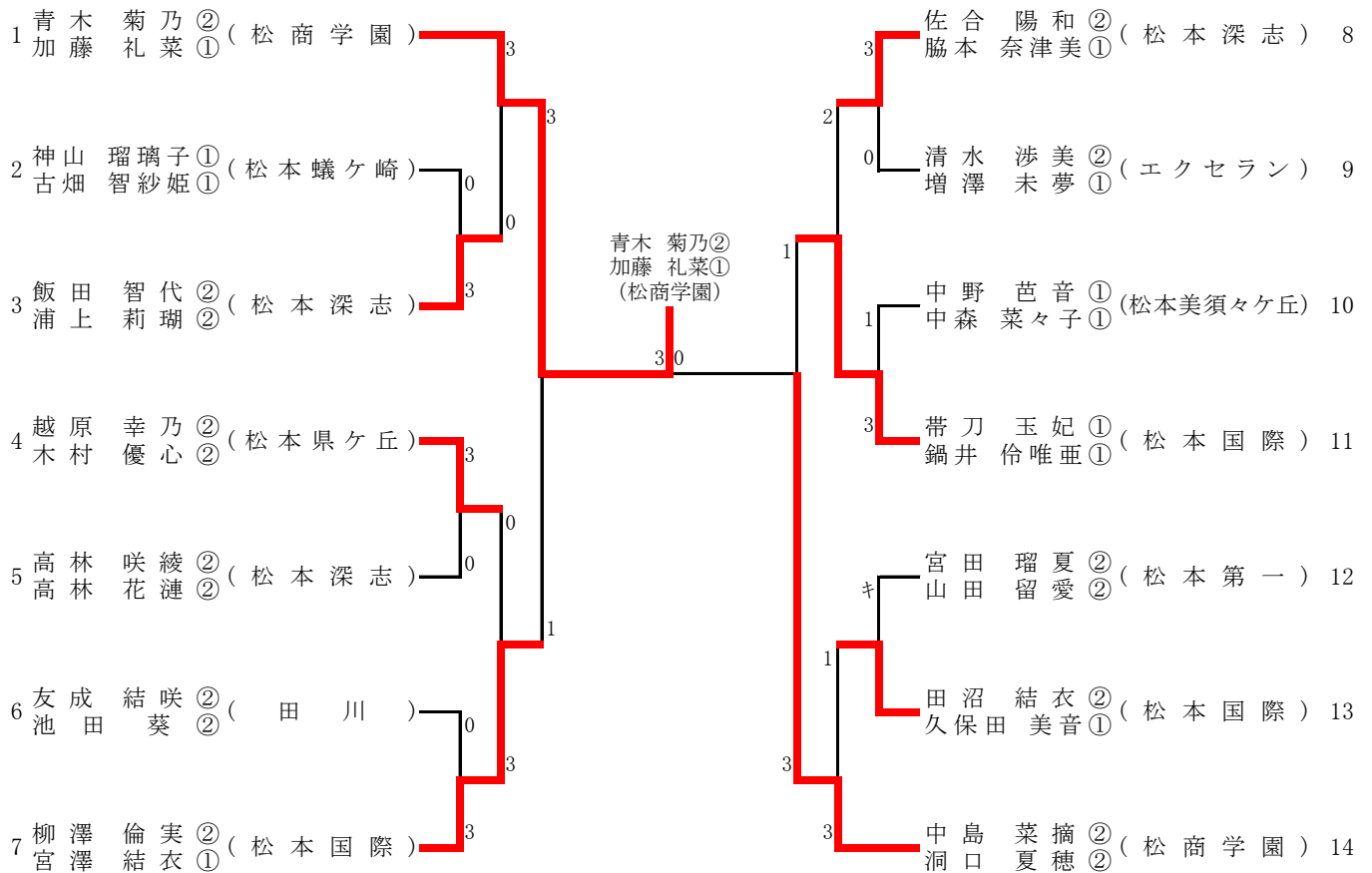
男子ダブルス

1	北澤 竜梧② (松商学園)	嶋田 風雅① (松商学園)	3	石田 稟喜② (松本国際)	25	石原 健輔② (松本国際)
2	北澤 総一郎① (松本深志)	宮澤 幸大① (松本深志)	3	木村 友哉② (松本蟻ヶ崎)	26	木村 友哉② (松本蟻ヶ崎)
3	山岸 幸太郎② (松本県ヶ丘)	池田 伊吹② (松本県ヶ丘)	0	藤森 大智② (松本工業)	27	藤森 大智② (松本工業)
4	田所 宗治② (松本蟻ヶ崎)	胡桃澤 太地① (松本蟻ヶ崎)	3	及川 輝① (松本美須々ヶ丘)	28	及川 輝① (松本美須々ヶ丘)
5	五月 日勇② (梓川)	佐々木 草太郎① (梓川)	0	大畑 祐貴① (木曾青峰)	29	大畑 祐貴① (木曾青峰)
6	輪湖 知也② (松本工業)	佐藤 優一郎② (松本工業)	3	小倉 匠見② (松本深志)	30	小倉 匠見② (松本深志)
7	振旗 翼① (松本国際)	坂井 悠真① (松本国際)	1	大須田 全② (松本工業)	31	大須田 全② (松本工業)
8	丸山 大惺② (豊科)	伊藤 慶人② (豊科)	3	高沼 柊羽② (エクセラシオン)	32	高沼 柊羽② (エクセラシオン)
9	廣田 敦哉② (松本深志)	市原 悠希② (松本深志)	2	北原 琉泉② (松本県ヶ丘)	33	北原 琉泉② (松本県ヶ丘)
10	米澤 圭吾① (松本工業)	山本 虎太郎① (松本工業)	3	矢島 漣① (田川)	34	矢島 漣① (田川)
11	松澤 龍喜② (エクセラシオン)	豊島 悠永② (エクセラシオン)	0	長坂 嵐太① (松本深志)	35	長坂 嵐太① (松本深志)
12	宮澤 和優② (松本県ヶ丘)	飯田 怜慈① (松本県ヶ丘)	3	北原 陽太② (松商学園)	36	北原 陽太② (松商学園)
13	西沢 寛② (松本美須々ヶ丘)	馬目 仁彦① (松本美須々ヶ丘)	3	宮下 佳一郎② (松本県ヶ丘)	37	宮下 佳一郎② (松本県ヶ丘)
14	忠平 悠之介② (エクセラシオン)	浦田 悠司① (エクセラシオン)	0	高藤 奏② (木曾青峰)	38	高藤 奏② (木曾青峰)
15	小川 翔太郎① (松本県ヶ丘)	小松 拓生① (松本県ヶ丘)	0	内藤 匠② (松本蟻ヶ崎)	39	内藤 匠② (松本蟻ヶ崎)
16	鍋井 迅惺① (松本国際)	横山 日成生① (松本国際)	1	井手 優弥② (豊科)	40	井手 優弥② (豊科)
17	丸山 公弥② (南安曇農業)	松澤 斗真② (南安曇農業)	3	杓掛 琉唯① (松本工業)	41	杓掛 琉唯① (松本工業)
18	渡辺 滉也② (松本深志)	後藤 優希② (松本深志)	3	細田 悠人① (松本深志)	42	細田 悠人① (松本深志)
19	山崎 祥弥① (松本国際)	大野田 光希② (松本国際)	3	山内 幹翔① (松本国際)	43	山内 幹翔① (松本国際)
20	宮下 蓮大① (木曾青峰)	中畑 叶羽① (木曾青峰)	0	水野 友裕① (松本第一)	44	水野 友裕① (松本第一)
21	大澤 瞬① (松本工業)	田中 優真① (松本工業)	3	若林 大翔① (松本工業)	45	若林 大翔① (松本工業)
22	西村 瑛介② (松本県ヶ丘)	三浦 雅紀① (松本県ヶ丘)	1	朝倉 涼② (松本県ヶ丘)	46	朝倉 涼② (松本県ヶ丘)
23	小澤 瑠我① (松本深志)	大塚 亮太① (松本深志)	3	竹内 大将① (松本美須々ヶ丘)	47	竹内 大将① (松本美須々ヶ丘)
24	望月 陽向② (松商学園)	今井 紘太郎① (松商学園)	3	富岡 仁② (松商学園)	48	富岡 仁② (松商学園)

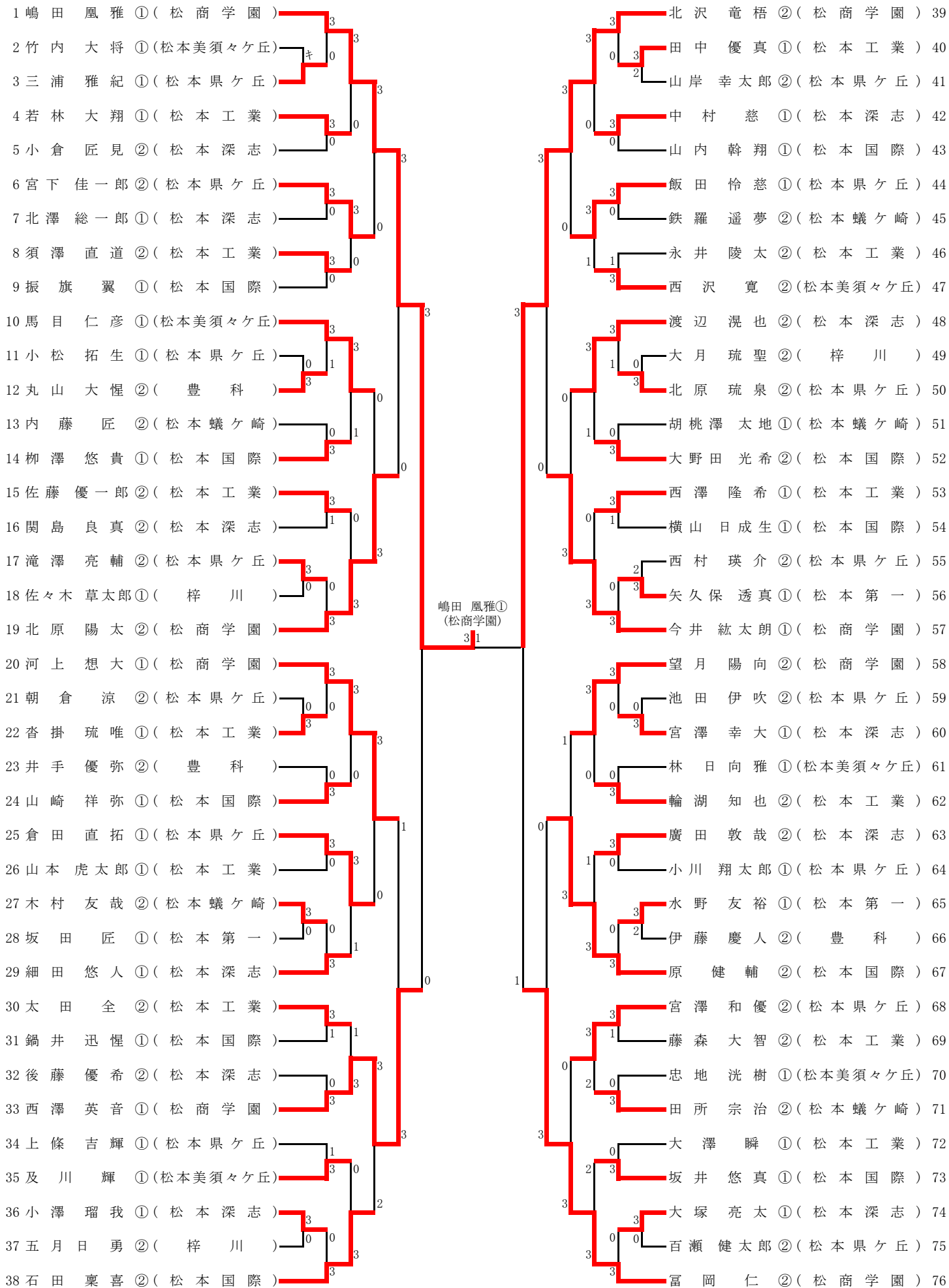
北澤 竜梧②  
嶋田 風雅①  
(松商学園)

30

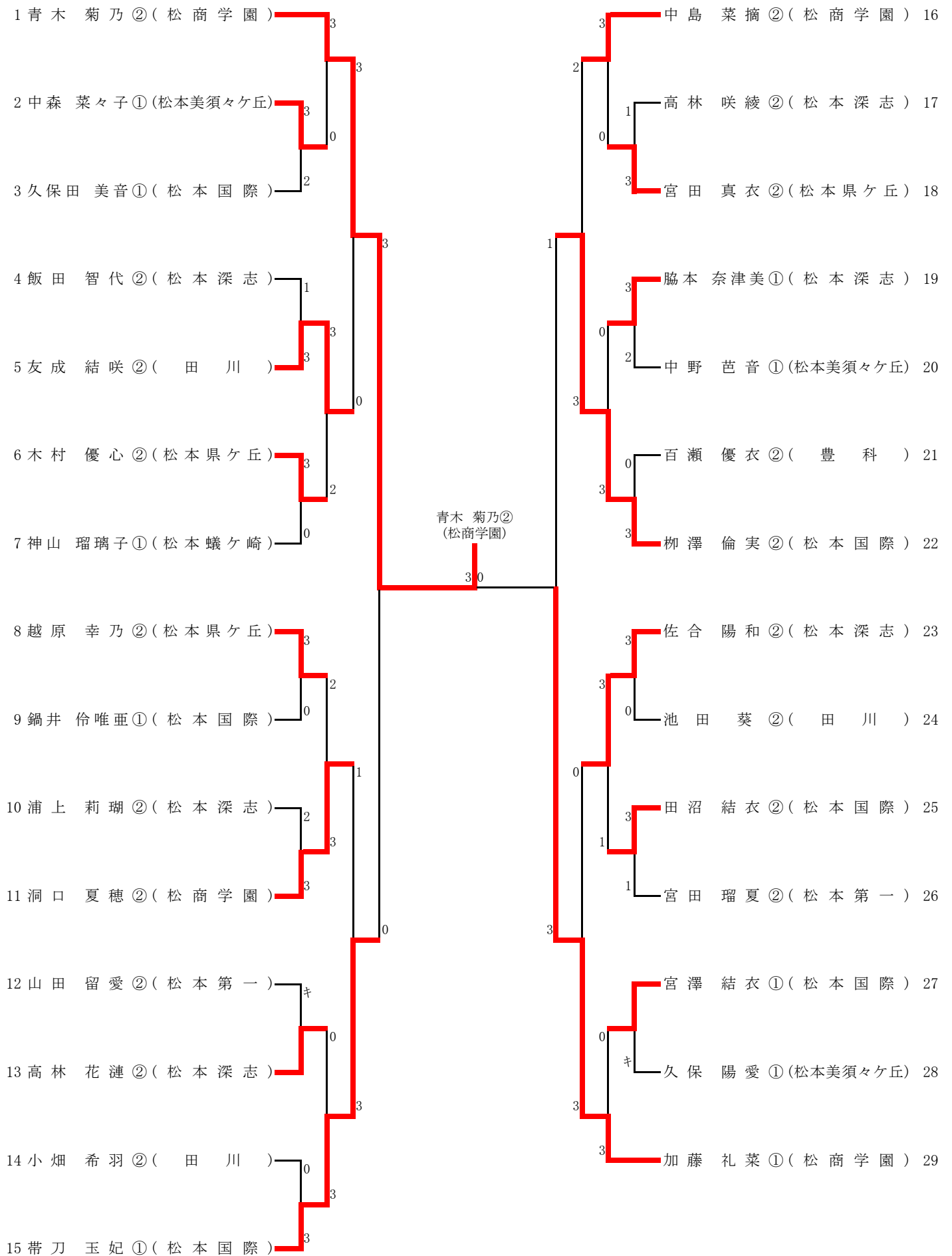
# 女子ダブルス



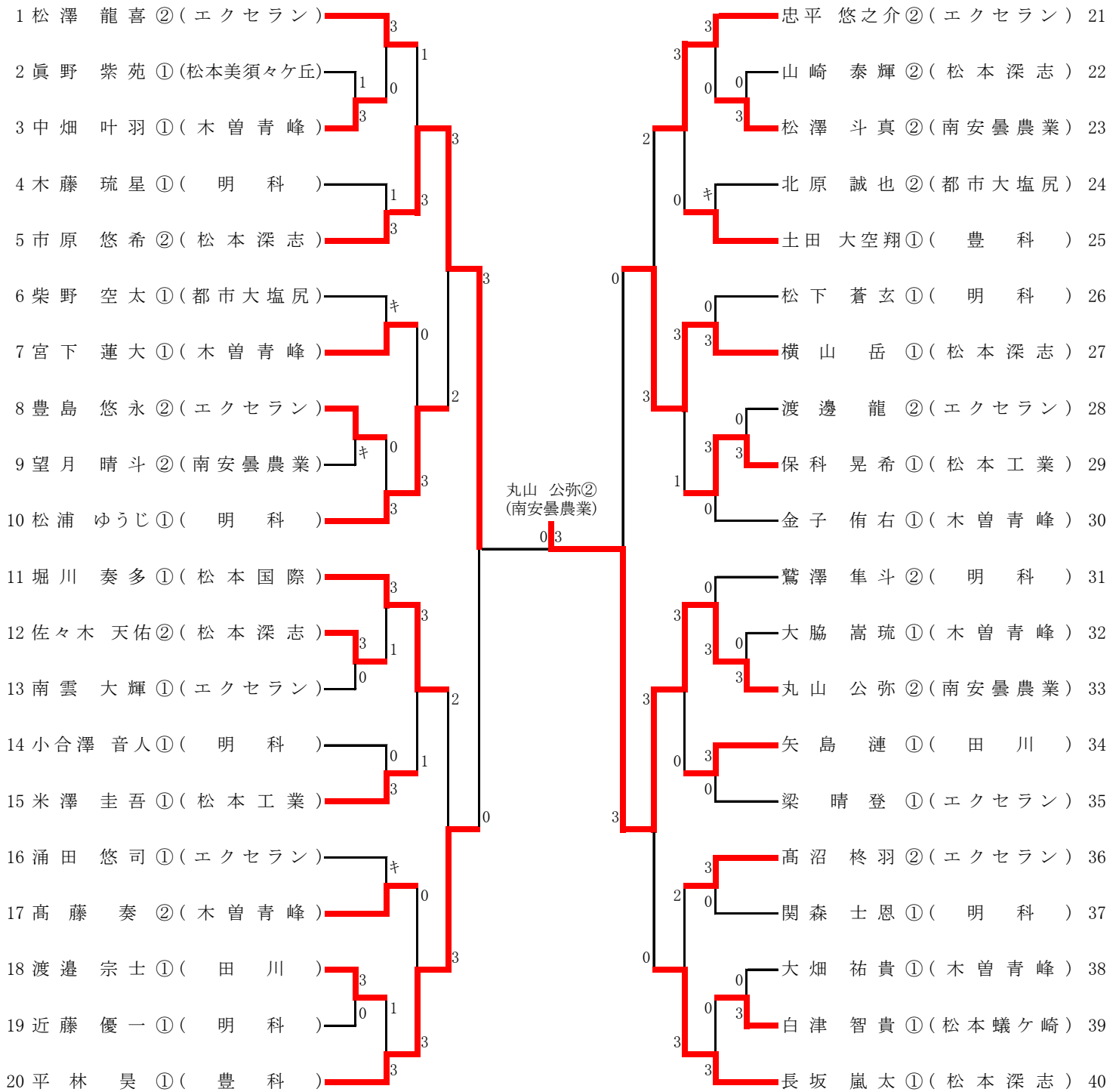
男子シングルスI部



女子シングルスI部



### 男子シングルスⅡ部



### 女子シングルスⅡ部

