

# 令和2年度 全日本(ジュニアの部) 中信地区予選 上位結果

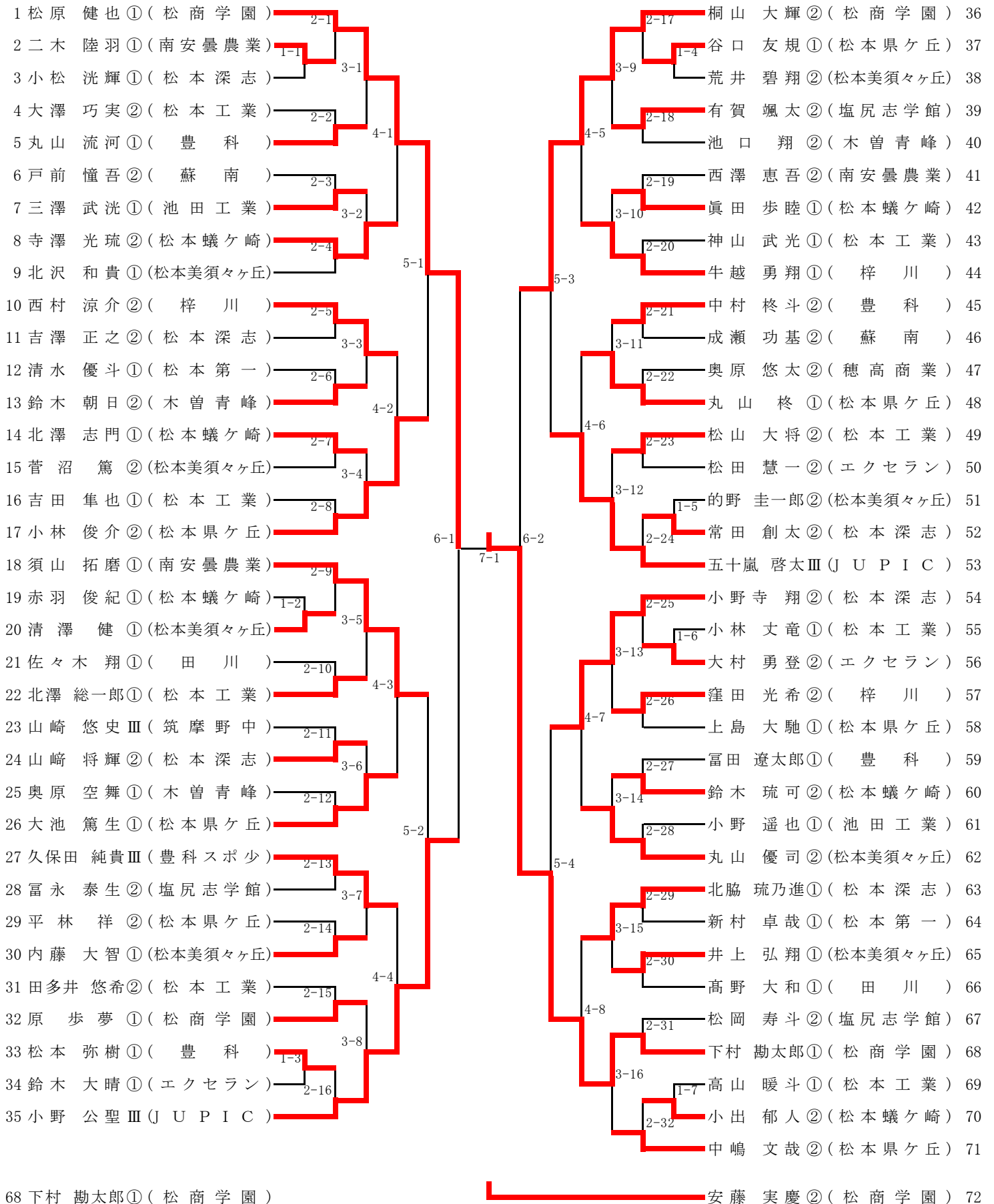
令和2年8月29日 信州スカイパーク

男子シングルス		
1	(松商学園)	安藤 実慶②
2	(松商学園)	下村 勘太郎①
3	(松本工業)	小平 時ノ介②
4	(松商学園)	松原 健也①
5	(松本県ヶ丘)	山下 知真②
6	(松商学園)	桐山 大輝②
7	(JUPIC)	百瀬 文翔Ⅲ
8	(JUPIC)	小野 公聖Ⅲ
9	(松本県ヶ丘)	木藤 匠海②
10	(松本深志)	小野寺 翔②
11	(松商学園)	市川 真慈①
12	(松本県ヶ丘)	小林 俊介②
13	(JUPIC)	白鳥 煌生Ⅲ
14	(JUPIC)	五十嵐 啓太Ⅲ
15	(松本国際)	三富 元気②
16	(南安曇農業)	須山 拓磨①

女子シングルス		
1	(松本県ヶ丘)	井ノ口 侑果①
2	(松商学園)	岡野 華奈①
3	(松本県ヶ丘)	山田 莉子②
4	(JUPIC)	増田 華Ⅲ
5	(JUPIC)	田村 優菜Ⅲ
6	(筑摩野中)	宮島 泉実Ⅱ
7	(松本県ヶ丘)	工 絢①
8	(松商学園)	伊藤 優鈴②
9	(塩尻西部中)	丸山 優香Ⅱ
10	(松商学園)	田村 陽菜②
11	(田川)	胡桃澤 玲奈①
12	(松商学園)	丸山 陽菜②
13	(松本県ヶ丘)	倉澤 史奈②
14	(塩尻志学館)	望月実結①
15	(松本県ヶ丘)	山本 琴未②
16	(松商学園)	宮沢 梨乃①

以下のページにトーナメント結果があります

男子シングルス(1)



68 下村 勘太郎①(松商学園)

安藤 実慶②(松商学園) 72

男子シングルス(2)

72 安藤 実慶②(松商学園)	2-33	百瀬 文翔Ⅲ(J U P I C)	108
73 八坂 麟太郎①(松本県ヶ丘)	1-8	西村 颯真①(松本蟻ヶ崎)	109
74 奥 拓臣②(梓川)	3-17	山口 優輝②(塩尻志学館)	110
75 中村 龍志②(エクセラン)	2-34	今井 撰①(松本深志)	111
76 上原 晴貴①(松本蟻ヶ崎)	4-9	久保田 陽平①(松本工業)	112
77 小林 大洋②(松本深志)	2-35	箕浦 隼人①(明科)	113
78 百瀬 優太①(松本工業)	3-18	上條 皓星②(南安曇農業)	114
79 土屋 翔湧②(塩尻志学館)	2-36	庄司 悠志①(松本美須ヶヶ丘)	115
80 百瀬 柊馬②(松本美須ヶヶ丘)	5-5	金澤 梁①(松本県ヶ丘)	116
81 木藤 匠海②(松本県ヶ丘)	2-37	三富 元気②(松本国際)	117
82 中村 亮祐②(松本美須ヶヶ丘)	3-19	村瀬 健太①(豊科)	118
83 三枝 巧②(南安曇農業)	2-38	難波 圭人②(松本深志)	119
84 井口 王我①(田川)	4-10	中村 衣吹②(松本第一)	120
85 小嶋 翔真②(豊科)	2-39	横山 純心①(松本工業)	121
86 岩波 春太①(松本工業)	3-20	小松 宥道②(松本美須ヶヶ丘)	122
87 田沼 凜陸Ⅲ(J U P I C)	1-9	清原 拓海Ⅲ(筑摩野中)	123
88 鎌田 康暉①(松本深志)	2-40	岩久 巧夢①(蘇南)	124
89 飯田 統也②(松本蟻ヶ崎)	6-3	丸山 大希②(松商学園)	125
90 白鳥 煌生Ⅲ(J U P I C)	2-41	黒岡 夏希②(松本県ヶ丘)	126
91 赤堀 仁紀②(蘇南)	1-10	西川 大翔①(豊科)	127
92 青木 健将①(豊科)	3-21	小林 雅弥①(松本蟻ヶ崎)	128
93 藤原 祥吾②(松本工業)	2-42	飯沼 秀真①(田川)	129
94 安藤 柁Ⅲ(豊科スポ少)	4-11	青木 優斗②(池田工業)	130
95 三木 貴裕②(松本県ヶ丘)	2-43	比嘉 和海①(エクセラン)	131
96 奥原 煌晴①(松本美須ヶヶ丘)	3-22	杉澤 隼①(松本美須ヶヶ丘)	132
97 羽田 壮之介①(松本蟻ヶ崎)	2-44	市川 真慈①(松商学園)	133
98 上條 裕貴②(梓川)	5-6	西澤 聖史②(松本美須ヶヶ丘)	134
99 高山 幸汰②(松本蟻ヶ崎)	2-45	我妻 由崇①(南安曇農業)	135
100 春日 珠羽①(豊科)	3-23	松下 輝紀①(梓川)	136
101 横山 龍一①(木曾青峰)	2-46	三浦 和也①(松本県ヶ丘)	137
102 西澤 諒②(松本深志)	4-12	芦部 孝太郎①(松本第一)	138
103 吉澤 昌悟①(松本第一)	2-47	古橋 亮汰②(松本蟻ヶ崎)	139
104 坂井 拓巳②(塩尻志学館)	3-24	菅原 孟紀①(木曾青峰)	140
105 百瀬 優夢①(松本工業)	1-11	山本 寛己②(松本深志)	141
106 中村 宗和①(松本美須ヶヶ丘)	2-48	小平 時ノ介②(松本工業)	142
107 山下 知真②(松本県ヶ丘)			

女子シングルス

1 井ノ口 侑果①(松本県ケ丘)	2-1	岡野 華奈①(松商学園)	34
2 村田 果南②(エクセラン)	1-1	山崎 実里②(松本第一)	35
3 吉木 遥香②(松本深志)	3-1	鎮西 なつみ6(JUPIC)	36
4 加藤 礼菜6(JUPIC)	2-2	逸見 桃花②(穂高商業)	37
5 高山 夢叶①(塩尻志学館)	4-1	勝山 華帆①(松本深志)	38
6 塩崎 彩未①(松商学園)	2-3	安原 愛心②(木曾青峰)	39
7 土橋 ななか②(田川)	3-2	倉澤 史奈②(松本県ケ丘)	40
8 市之瀬 杏①(松本第一)	2-4	朝倉 奈星②(松本国際)	41
9 丸山 優香II(塩尻西部中)	5-1	望月 実結①(塩尻志学館)	42
10 田村 陽菜②(松商学園)	2-5	矢野 結子①(松本県ケ丘)	43
11 丸山 りほ①(松本国際)	3-3	友成 愛実①(田川)	44
12 植原 莉々香①(松本美須々ヶ丘)	2-6	普明 玲葉①(松本美須々ヶ丘)	45
13 櫻井 宥季①(松本県ケ丘)	4-2	朝倉 姫星II(FINE)	46
14 福島 波奈①(松本工業)	2-7	針間 李緒①(南安曇農業)	47
15 伊村 美優①(松本蟻ヶ崎)	3-4	越 彩愛②(エクセラン)	48
16 土橋 央奈②(田川)	2-8	工 絢 ①(松本県ケ丘)	49
17 田村 優菜III(JUPIC)	6-1	伊藤 優鈴②(松商学園)	50
18 山田 莉子②(松本県ケ丘)	2-9	佐藤 胡桃②(エクセラン)	51
19 瀧澤 琴萌②(松本深志)	3-5	小松 麗奈①(松本美須々ヶ丘)	52
20 戸田 結月②(南安曇農業)	2-10	柴田 遥世①(松本国際)	53
21 駒木 愛梨①(松商学園)	4-3	中澤 弥沙①(梓川)	54
22 胡桃澤 玲奈①(田川)	2-11	萩原 未唯奈②(明科)	55
23 斉川 萌郁②(エクセラン)	3-6	湯川 初芽②(木曾青峰)	56
24 百瀬 希保①(松本蟻ヶ崎)	2-12	山本 琴未②(松本県ケ丘)	57
25 佐藤 友楓②(松本第一)	5-2	加々美 花音①(松本第一)	58
26 北原 麻衣②(松本国際)	2-13	降旗 愛奈①(エクセラン)	59
27 保科 瑞希②(松本県ケ丘)	3-7	矢嶋 愛子①(松本深志)	60
28 木原 菜穂美①(木曾青峰)	2-14	宮沢 梨乃①(松商学園)	61
29 宮島 泉実II(筑摩野中)	4-4	藤川 万智②(松本蟻ヶ崎)	62
30 森里 こう①(松本美須々ヶ丘)	2-15	高山 穂花5(穂高卓研)	63
31 加藤 愛菜4(JUPIC)	3-8	小林 咲野①(田川)	64
32 山崎 小春②(穂高商業)	2-16	小松 弥生①(松本県ケ丘)	65
33 丸山 陽菜②(松商学園)		増田 華III(JUPIC)	66

決定戦にて県大会出場